

CFS-CC Protipožární kabelová manžeta

POUŽITÍ

- Utěsnění prostupů samostatných kabelů i kabelových svazků ve stěnách a stropích
- Nové i stávající kabelové rozvody
- Kabely, kabelové svazky, chráničky

Technická data		CFS-CC
Kabel		Ano
Základní materiály	Beton, pórobeton, montované stěny, zdivo	
Barva		Červená
Doplňkové výrobky	CFS-FIL, CFS-P BA	
Zpěňující		Ano
Expanzní teplota (přibližná)		200 °C
Expanzní poměr (bez prostorového omezení, nejvýše)		1:3
Rozsah aplikačních teplot		5 °C až 40 °C
Rozsah teplot během skladování a přepravy		-5 °C až 40 °C
Teplotní odolnost		-15 °C až 60 °C

Oficiální technický list ETA můžete stáhnout na www.hilti.cz



CFS-CC výrobní program

Označení	Balení	Minimální objednávk. množství	Číslo výrobku
Protipožární kabelová manžeta CFS-CC	2 ks	2 ks	2079 667

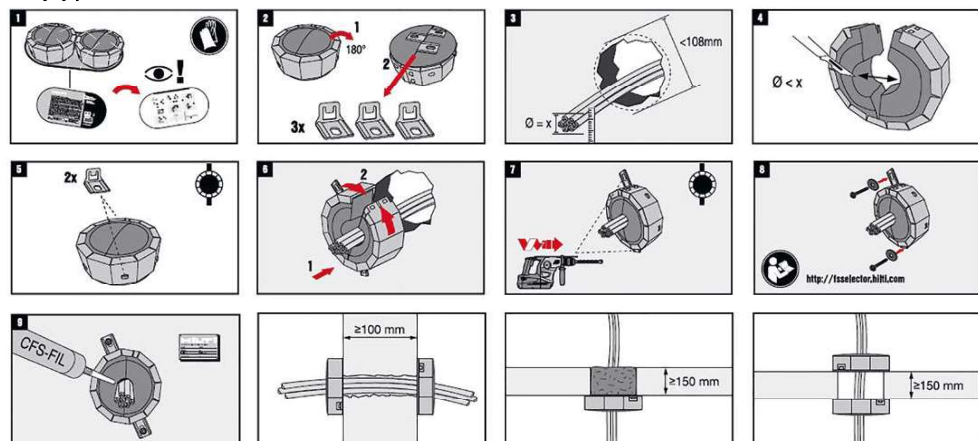
CFS-FIL Protipožární výplňový tmel

POUŽITÍ

- K použití s protipožární kabelovou manžetou Hilti CFS-CC (utěšňování spár)

Označení	Balení	Minimální objednávk. množství	Číslo výrobku
Protipožární výplňový tmel CFS-FIL	310 ml	1 ks	2052 899

Pokyny pro instalaci



HLAVNÍ VÝHODY PŘI POUŽITÍ

- Ošetření sruženého prostupu dvoutrubkového, měděného hořlavě izolovaného vedení v kombinaci s kabeláží v jednom svazku - propojení klimatizačních jednotek split systému.
- Rychlé a jednoduché řešení pro montované stěny
- 100% řešení problému utěsnění otvorů o průměru až 108 mm
- Nevyžaduje sekání do masivních stěn
- Nevyžaduje odstup od sousední protipožární kabelové manžety
- Řešení bez jakýchkoliv dodatečných nebo předběžných úprav
- Snadná a rychlá dodatečná instalace kabelů
- Tento protipožární materiál nemá omezenou dobu použitelnosti, což odstraňuje obavy ohledně skladovatelnosti
- Funkční ihned po instalaci

VÝHODY

- Lze používat s vytlačovacím přístrojem Hilti CFS-DISP

CFS-CC Protipožární kabelová manžeta

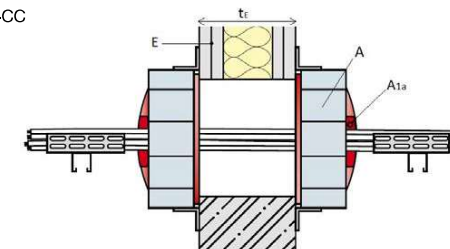
Kotvení manžety CFS-CC

Kotvení řešení	Název	Sádkartonová stěna	Stěna	Strop
Kotvení šrouby	HUS-H 6x40/5	x	x	x
	HUS-P 6x40/5	x	x	x
Expanzní kotvy	HSA M8 20/10		x	x
	HST M8		x	x
Natloukáci kotvy	HPD M10/8		x	x
Úderové kotvy s vnitřním závitem	HKD M8/30		x	x
Kotvy do dutinových materiálů	HTBS 6/60	x		
	HHD-S M6 25x64	x		
	DBZ 6/45		x	x
	HHD-S M6 25x64		x	x
	Šrouby s podložkou	x		
Jiné	Závitová tyč s podložkou a matkou	x		

Základní utěsnění protipožárním výplňovým tmelem CFS-FIL (A1)

Spáry mezi rozvody a protipožární kabelovou manžetou CFS-CC se utěsní protipožárním výplňovým tmelem CFS-FIL (A1) do hloubky 20 mm.

- A - Kabelová manžeta CFS-CC
- E - Stavební prvek (masivní nebo montovaná stěna)
- tE - Tloušťka stavebního prvku minimálně 100 mm



Prostupy stěnou

Slepý otvor (žádný rozvod)*	EI 120				
Kabely	Výplňový tmel CFS-FIL			Tmelící bandáž CFS-P BA 2x	Bednění
Minimální tloušťka požárně dělicí konstrukce: stěna	100 mm			150 mm (100 + 2x25)	
Všechny typy kabelů do $\varnothing \leq 21$ mm ($\varnothing 108$ mm lze kompletně vyplnit kabely tohoto průměru)	EI 90	-	EI 120	EI 120	
Všechny typy kabelů o průměru $21 \leq \varnothing \leq 50$ mm	EI 60	EI 90	EI 90	EI 90	
Kabelový svazek $\leq \varnothing 100$ mm; \varnothing samostatného kabelu ≤ 21 mm	EI 90	-	EI 120	EI 120	
Neopláštěné kabely (vodiče) $\varnothing \leq 24$ mm	EI 30	-	EI 60	-	
Malé elektroinstalační a kabelové trubky	Výplňový tmel CFS-FIL				
Plastové elektroinstalační a kabelové trubky ≤ 16 mm	EI 120 U/U				
Ocelové elektroinstalační a kabelové trubky ≤ 16 mm	EI 120 C/U				
Elektroinstalační chráničky					
Ohebné z PO/PVC: 16 mm až 32 mm s kabely i bez nich	EI 120 U/U				
Tuhé z PO/PVC: 16 mm až 40 mm s kabely i bez nich	EI 120 U/U				
Svazky tuhých nebo ohebných elektroinstalačních trubek ≤ 32 mm					
až do 80 mm s kabely	EI 120 U/U				
až do 80 mm bez kabelů	EI 90 U/U				

Poznámka: Těsnění $\varnothing 108$ mm, tloušťka těsnění ≥ 200 mm.

Rozvody musí být na obou stranách stěny upevněny ve vzdálenosti ≤ 300 mm. Kabelové manžety se upevňují k povrchu 2 až 3 rovnoměrně po obvodu rozmístěnými montážními háky.

* Do slepého utěsnění lze později pokládat pouze rozvody uvedené v tabulkách, které splňují požadovanou klasifikaci.

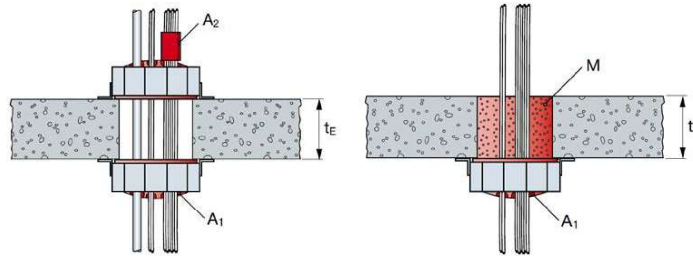
CFS-CC Protipožární kabelová manžeta

Prostupy stropy

Strop musí mít tloušťku nejméně 150 mm a musí být tvořen betonem nebo pórabetonem s objemovou hmotností nejméně 550 kg/m³.

Detail tE:

Detail A2: Tmelící bandáž CFS-P BA
Detail M: protipožární malta



Detaily výplňového tmelu (A1a) a 2x tmelící bandáže (A2)

Slepý otvor (žádný rozvod)*	EI 120	
Kabely		
Dodatečná ochrana		Tmelící bandáž CFS-P BA 2x
Minimální tloušťka požárně dělicí konstrukce: strop	150 mm	
Všechny typy kabelů do $\varnothing \leq 21$ mm ($\varnothing 108$ mm lze kompletně vyplnit kabely tohoto průměru)	EI 90	EI 120
Všechny typy kabelů o průměru $21 \leq \varnothing \leq 50$ mm		
Kabelový svazek $\leq \varnothing 80$ mm; \varnothing samostatného kabelu ≤ 21 mm		
Neopláštěné kabely (vodiče) $\varnothing \leq 24$ mm	EI 30	EI 30
	CFS-CC 1x (pouze na spodní straně)	
Dodatečné utěsnění	Malta	Malta
Dodatečná ochrana		CFS-P BA 2x
Všechny typy kabelů do $\varnothing \leq 21$ mm	EI 120	
Všechny typy kabelů o průměru $21 \leq \varnothing \leq 50$ mm	EI 60	EI 120
Neopláštěné kabely (vodiče) $\varnothing \leq 24$ mm	EI 90	EI 120
Elektroinstalační chráničky a trubky		
Plastové chráničky a trubky ≤ 16 mm	EI 120 U/U	
Kovové chráničky a trubky ≤ 16 mm	EI 120 C/U	
Ohebné z PO/PVC: 16 mm až 32 mm s kabely i bez nich	EI 120 U/U	
Tuhé z PO/PVC: 16 mm až 40 mm s kabely i bez nich	EI 120 U/U	
Svazky tuhých nebo ohebných elektroinstalačních trubek ≤ 32 mm		
až do 80 mm s kabely i bez kabelů	EI 120 U/U	

Poznámka: Těsnění $\varnothing 108$ mm, tloušťka těsnění ≥ 250 mm.

Rozvody musí být na obou stranách stropu upevněny ve vzdálenosti ≤ 300 mm. Kabelové manžety se upevňují k povrchu 2 až 3 rovnoměrně po obvodu rozmístěnými montážními háky.

* Do slepého utěsnění lze později pokládat pouze rozvody uvedené v tabulkách, které splňují požadovanou klasifikaci.

CFS-CC Protipožární kabelová manžeta

Další použití

U následujících aplikací byla odzkoušena a prokázána výše uvedená klasifikace požární odolnosti pro prostupy ve stěnách i stropěch. Popsány jsou případné odchylky od výše uvedených podmínek či klasifikací.

Ochrana okraje manžety

Ochranná páska:

- V případech, kdy je možné riskovat poškození kabelu, lze kruhové okraje manžety chránit pryžovou páskou.

Instalace neúplné manžety

Při upevňování kabelové manžety do rohů mezi stěnami nebo mezi stěnou a stropem, případně na kraji stropu či stěny:

- Lze odebrat až 6 navazujících kovových segmentů kabelové manžety (1/2 velikosti kovové klece).
- Při montáži se kabelová manžeta zatlačí do rohu stlačením upravené pěnové výplně. Výplň se může skládat ze dvou částí.
- Je třeba použít nejméně dva montážní háky v dostatečném vzájemném odstupu.

Kolmé vyvedení kabelů

- Kabely do $\varnothing \leq 21$ mm mohou procházet manžetou a být vyvedeny kolmo podél stěny či stropu. Současně mohou další kabely prostupovat přímo jako ve standardním uspořádání.
- V tomto případě je možné odebrat až 3 kovové segmenty, které uvolní místo k prostupu kabelů.
- Manžetu je třeba upevnit třemi montážními háky.
- Klasifikace požární odolnosti ve stěně i stropu je EI 120.

Použití se speciálním potrubím k odvodu kouře

Chemicky vysoce odolné potrubí k odvodu kouře

- Potrubí k odvodu kouře průměru $\varnothing 25$ mm s tloušťkou stěny 2,3 mm vyrobené z plastu ABS (EN ISO 15493) utěsněné protipožární kabelovou manžetou má klasifikaci požární odolnosti EI 120 U/U.

Požární odolnost rozvodů klimatizace

Dělená klimatizace

- Izolované měděné trubky včetně plastových trubek kondenzátu u dělených klimatizací utěsněné protipožární kabelovou manžetou mají klasifikaci požární odolnosti EI 120.
- Uspořádání:
 - Dvojice měděných trubek Sangi 12/6 mm \times 1,0 mm opatřených z výroby izolací z PEP tloušťky 9 mm (celkový $\varnothing 30$ nebo 24 mm)
 - Plastová trubka kondenzátu $\varnothing 24$ mm \times 4,3 mm (Rehau Raufilame-E, ohebné PVC)
 - Elektrická vedení: dvě vedení po $5 \times 1,5$ mm²
 - Všechny rozvody jsou svázaný dohromady bez vzájemného odstupu.

Izolovaná měděná trubka

Ochrana izolované měděné trubky $\varnothing 22$ mm

- Měděná trubka je opatřena lokální nepřerušovanou (LS) izolací z minerální vlny Rockwool RS 800 vystupující na obou stranách o 200 mm. Klasifikace: stěna EI 90 C/U / strop EI 120 C/U