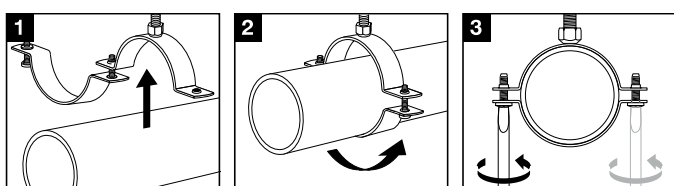


Objímky pro těžkou montáž (metrický závit) MP-M



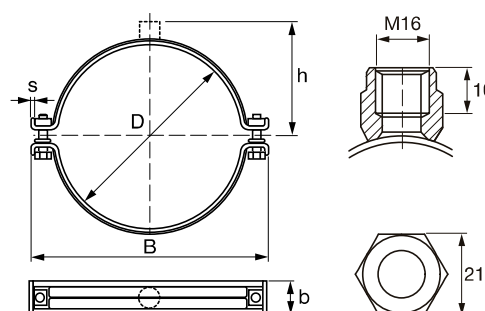
Výhody

- Šroubové svorky M8, zajištěné proti vypadnutí, s kombinovanou křížovou hlavou
- Navařené zátěžové matice pro šroubové svorky o velikosti 68 / 72 a více
- Předmontovaný nekluzný izolační profil



Technické údaje

Složení materiálu	S235JRG - DIN EN 10025
Povrchová úprava	Pozinkováno



Objednací označení	Rozsah upínání - D	Jmenovitá velikost potrubí	Šířka - B	Průřez - šířka a tloušťka (b x s)	Vzdálenost osy potrubí od horní hrany - h	Maximální zatížení - F	Šroubová svorka	Balící množství	Číslo výrobku
MP-M 2" C	57 - 64 mm	2 in	104 mm	24 x 2 mm	51 mm	1800 N	M8	10 ks	20909
MP-M 2 1/2" C	70 - 77 mm	2-1/2 in	122 mm	24 x 2 mm	59 mm	1800 N	M8	10 ks	20911
MP-M 3" C	82 - 90 mm	3 in	135 mm	24 x 2 mm	65 mm	1800 N	M8	10 ks	20914
MP-M 4" C	108 - 114 mm	4 in	165 mm	30 x 2,5 mm	78 mm	2400 N	M8	10 ks	20917
MP-M 5" C	137 - 142 mm	5 in	193 mm	30 x 2,5 mm	92 mm	2400 N	M8	10 ks	20923
MP-M 6" C	162 - 168 mm	6 in	223 mm	30 x 2,5 mm	106 mm	2400 N	M8	10 ks	20927
MP-M 177,8 C	175 - 180 mm		235 mm	30 x 3 mm	112 mm	4500 N	M8	10 ks	20929
MP-M 193,7 C	190 - 200 mm		254 mm	30 x 3 mm	122 mm	4500 N	M8	10 ks	20931
MP-M 219,1 C	217 - 224 mm	8 in	279 mm	30 x 3 mm	134 mm	4500 N	M8	10 ks	20934

Rozsah upínání - D	Průřez - šířka a tloušťka (b x s)	Závit upevňovací hlavy	Šroubová svorka	Utahovací moment	Maximální zatížení - F
57 - 90 mm	24 x 2 mm	M16	M8	3 Nm	1800 N
108 - 168 mm	30 x 2,5 mm	M16	M8	3 Nm	2400 N
175 - 224 mm	30 x 3 mm	M16	M8	3 Nm	4500 N

Objímky pro těžkou montáž (coulový závit) MP-M

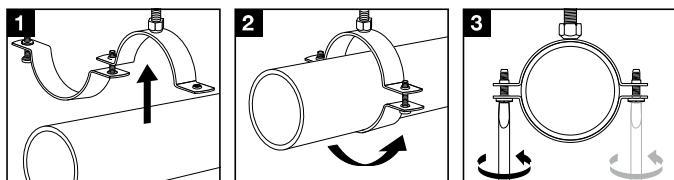


Použití

- Vysoce zátěžová montáž pro potrubí do průměru 224 mm

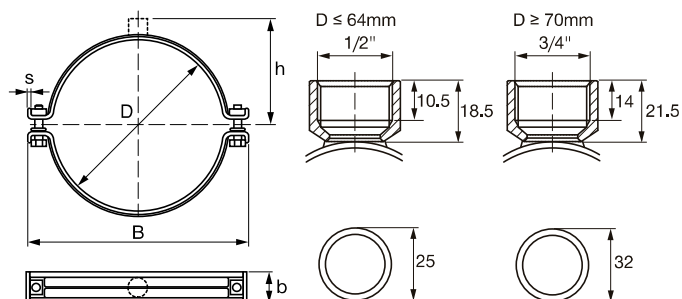
Výhody

- Šroubové svorky M8, zajištěné proti vypadnutí, s kombinovanou křížovou hlavou
- Navařené zátěžové matice pro šroubové svorky o velikosti 68 / 72 a více
- Pásek objímky vyztužený profilováním pro vyšší tuhost



Technické údaje

Složení materiálu	S235JRG - DIN EN 10025
Povrchová úprava	Pozinkováno



Objednací označení	Rozsah upínání - D	Jmenovitá velikost potrubí	Šířka - B	Průřez - šířka a tloušťka (b x s)	Vzdálenost osy potrubí od horní hrany - h	Maximální zatížení - F	Šroubová svorka	Balící množství	Číslo výrobku
MP-M 1/2" DL	20 - 25 mm	1/2 in	69 mm	24 x 2 mm	32 mm	1800 N	M8	25 ks	53185
MP-M 3/4" DL	25 - 30 mm	3/4 in	75 mm	24 x 2 mm	34 mm	1800 N	M8	25 ks	53190
MP-M 1" DL	32 - 38 mm	1 in	83 mm	24 x 2 mm	38 mm	1800 N	M8	25 ks	53215
MP-M 1 1/4" DL	40 - 45 mm	1-1/4 in	92 mm	24 x 2 mm	41 mm	1800 N	M8	25 ks	53216
MP-M 1 1/2" DL	48 - 54 mm	1-1/2 in	101 mm	24 x 2 mm	46 mm	1800 N	M8	25 ks	53217
MP-M 2" DL	57 - 64 mm	2 in	111 mm	24 x 2 mm	51 mm	1800 N	M8	10 ks	53218
MP-M 2 1/2" EL	70 - 77 mm	2-1/2 in	130 mm	24 x 2 mm	59 mm	1800 N	M8	10 ks	20913
MP-M 3" EL	82 - 90 mm	3 in	144 mm	24 x 2 mm	65 mm	1800 N	M8	10 ks	53220
MP-M 101.6 EL	97 - 103 mm		163 mm	30 x 2.5 mm	75 mm	2400 N	M8	5 ks	53221
MP-M 4" EL	108 - 114 mm	4 in	174 mm	30 x 2.5 mm	81 mm	2400 N	M8	5 ks	53223
MP-M 127 EL	125 - 133 mm		191 mm	30 x 2.5 mm	90 mm	2400 N	M8	10 ks	53224
MP-M 133 EL	132 - 137 mm		198 mm	30 x 2.5 mm	92 mm	2400 N	M8	10 ks	20922
MP-M 152.4 EL	150 - 156 mm		207 mm	30 x 2.5 mm	102 mm	2400 N	M8	10 ks	20925
MP-M 159 EL	156 - 162 mm		223 mm	30 x 2.5 mm	106 mm	2400 N	M8	10 ks	53226
MP-M 6" EL	162 - 168 mm	6 in	229 mm	30 x 2.5 mm	109 mm	2400 N	M8	10 ks	53228
MP-M 177.8 EL	175 - 180 mm		235 mm	30 x 3 mm	115 mm	4500 N	M8	10 ks	20930
MP-M 193.7 EL	190 - 200 mm		263 mm	30 x 3 mm	125 mm	4500 N	M8	10 ks	53229
MP-M 212 EL	210 - 219 mm		283 mm	30 x 3 mm	134 mm	4500 N	M8	10 ks	20933
MP-M 219.1 EL	217 - 224 mm		288 mm	30 x 3 mm	137 mm	4500 N	M8	10 ks	53230

Rozsah upínání - D	Průřez - šířka a tloušťka (b x s)	Závit upevňovací hlavy	Šroubová svorka	Utahovací moment	Maximální zatížení - F
20 - 64 mm	24 x 2 mm	1/2 palce	M8	3 Nm	1800 N
70 - 90 mm	24 x 2 mm	3/4 palce	M8	3 Nm	1800 N
97 - 162 mm	30 x 2.5 mm	3/4 palce	M8	3 Nm	2400 N
190 - 219 mm	30 x 3 mm	3/4 palce	M8	3 Nm	4500 N