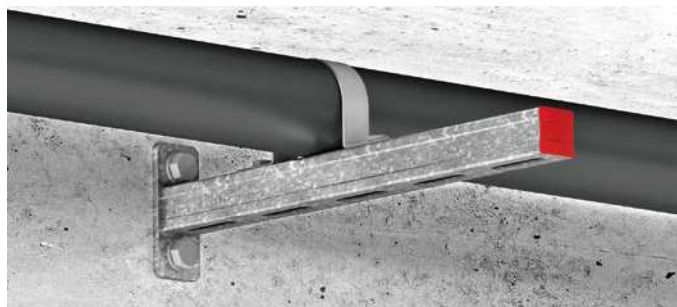


Pásový třmen MP-US OC



POUŽITÍ

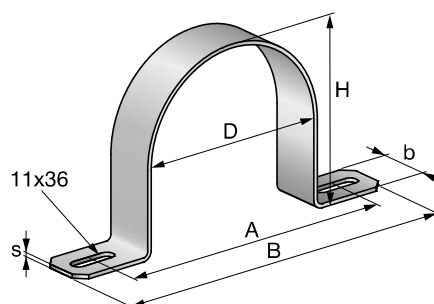
- Univerzální upevnění trubky až do 12"
- Jednobodové upevnění pro požární sprinklery

VÝHODY

- Vhodné k zavěšeným instalacím i nastojato

Technické údaje

Složení materiálu	DX51D-ZM300 – EN 10346:2015
Povrchová úprava	Zinko-hořčíkový nátěr



Objednací označení	Průměr - D	Tloušťka průřezu - s	Šířka průřezu - b	Hmotnost	Výška - H	Vzdálenost mezi otvory - A	Šířka	Číslo výrobku
Pásový třmen MP-US 18 3/8" OC	19,6 mm	2,5 mm	30 mm	71 g	16 mm	80,6 mm	128,6 mm	2288314
Pásový třmen MP-US 22 1/2" OC	23,7 mm	2,5 mm	30 mm	77 g	20 mm	84,7 mm	132,7 mm	2288315
Pásový třmen MP-US 28 3/4" OC	29,3 mm	2,5 mm	30 mm	85 g	25 mm	90,3 mm	138,3 mm	2288316
Pásový třmen MP-US 34 1" OC	36,1 mm	2,5 mm	30 mm	96 g	32 mm	97,1 mm	145,1 mm	2288317
Pásový třmen MP-US 43 1-1/4" OC	44,8 mm	2,5 mm	30 mm	109 g	41 mm	105,8 mm	153,8 mm	2288318
Pásový třmen MP-US 49 1-1/2" OC	51,1 mm	2,5 mm	30 mm	117 g	46 mm	112,1 mm	160,1 mm	2288319
Pásový třmen MP-US 61 2" OC	63,1 mm	2,5 mm	30 mm	135 g	58 mm	124,1 mm	172,1 mm	2288370
Pásový třmen MP-US 77 2-1/2" OC	78,9 mm	2,5 mm	30 mm	160 g	74 mm	139,9 mm	187,9 mm	2288371
Pásový třmen MP-US 90 3" OC	91,7 mm	2,5 mm	30 mm	179 g	87 mm	152,7 mm	200,7 mm	2288372
Pásový třmen MP-US 102 3-1/2" OC	104,4 mm	3,0 mm	40 mm	336 g	99 mm	175,4 mm	230,4 mm	2288373
Pásový třmen MP-US 108 4" OC	110,8 mm	3,0 mm	40 mm	353 g	106 mm	181,1 mm	236,8 mm	2288769
Pásový třmen MP-US 115 4" OC	117,9 mm	3,0 mm	40 mm	367 g	112 mm	188,9 mm	243,9 mm	2288374
Pásový třmen MP-US 133 OC	136,6 mm	3,0 mm	40 mm	413 g	131 mm	207,6 mm	262,6 mm	2288768
Pásový třmen MP-US 139 5" OC	143,4 mm	3,0 mm	40 mm	430 g	138 mm	214,4 mm	269,4 mm	2288950
Pásový třmen MP-US 159 6" OC	162,6 mm	3,0 mm	40 mm	485 g	157 mm	243,6 mm	298,6 mm	2288951
Pásový třmen MP-US 169 6" OC	171,9 mm	3,0 mm	40 mm	507 g	166 mm	252,9 mm	307,9 mm	2288376
Pásový třmen MP-US 221 8" OC	223,5 mm	3,0 mm	40 mm	640 g	217 mm	314,5 mm	369,5 mm	2288377
Pásový třmen MP-US 275 10" OC	277,4 mm	3,0 mm	50 mm	988 g	270 mm	379,4 mm	443,4 mm	2288378
Pásový třmen MP-US 326 12" OC	328,3 mm	3,0 mm	50 mm	1139 g	321 mm	430,3 mm	494,3 mm	2288379