

Objímky pro těžkou montáž (metrický závit) MP-MX

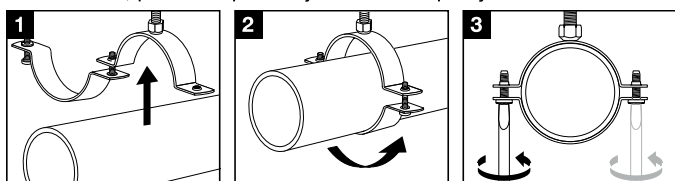


Použití

- Osazení průmyslových potrubí
- Mechanické instalace
- Technologické a hlavní potrubní trasy

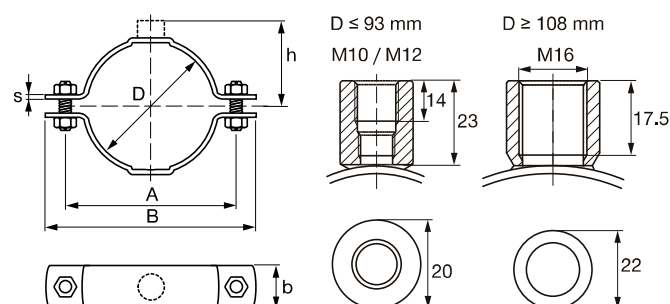
Výhody

- Silné navařené upevňovací matice
- Masivní šroubové svorky pro vysoké zatížení
- Vhodné pro montáž potrubí vystavovaných dynamickému zatížení, pokud se používají antivibrační prvky



Technické údaje

Složení materiálu	DD11 - DIN EN 10111
Povrchová úprava	Pozinkováno



Objednací označení	Rozsah upínání - D	Jmenovitá velikost potrubí	Šířka - B	Průřez - šířka a tloušťka (b x s)	Vzdálenost osy potrubí od horní hrany - h	Vzdálenost mezi otvory - A	Balící množství	Číslo výrobku
MP-MX 2" M10/M12	60 - 65 mm	2 in	132 mm	30 x 3 mm	60 mm	102 mm	25 ks	372272
MP-MX 2 1/2" M10/M12	73 - 78 mm	2-1/2 in	146 mm	30 x 3 mm	67 mm	116 mm	25 ks	372273
MP-MX 3" M10/M12	88 - 93 mm	3 in	161 mm	30 x 3 mm	74 mm	131 mm	25 ks	372274
MP-MX 4" M16	108 - 116 mm	4 in	198 mm	40 x 4 mm	84 mm	160 mm	25 ks	372275
MP-MX 125 M16	122 - 128 mm		210 mm	40 x 4 mm	89 mm	172 mm	25 ks	372276
MP-MX 133 M16	132 - 138 mm		221 mm	40 x 4 mm	94 mm	183 mm	10 ks	372277
MP-MX 5" M16	139 - 144 mm	5 in	226 mm	40 x 4 mm	98 mm	188 mm	10 ks	372278
MP-MX 159 M16	159 - 166 mm		249 mm	40 x 4 mm	109 mm	210 mm	10 ks	372279
MP-MX 6" M16	163 - 170 mm	6 in	253 mm	40 x 4 mm	111 mm	215 mm	10 ks	372280
MP-MX 177.8 M16	177 - 182 mm		272 mm	40 x 4 mm	117 mm	234 mm	10 ks	372281
MP-MX 193.7 M16	192 - 200 mm		290 mm	40 x 4 mm	126 mm	252 mm	10 ks	372282
MP-MX 210 M16	210 - 218 mm		309 mm	40 x 4 mm	135 mm	271 mm	10 ks	372283
MP-MX 219 M16	219 - 228 mm		318 mm	40 x 4 mm	140 mm	280 mm	10 ks	372284
MP-MX 244.5 M16	244 - 253 mm		343 mm	40 x 4 mm	152 mm	305 mm	10 ks	372285
MP-MX 267/274 M16	267 - 274 mm		363 mm	40 x 4 mm	162 mm	325 mm	10 ks	372286
MP-MX 275 M16	275 - 282 mm		372 mm	40 x 4 mm	167 mm	334 mm	10 ks	372287
MP-MX 324 M16	315 - 324 mm		429 mm	50 x 5 mm	184 mm	378 mm	1 ks	372288
MP-MX 326 M16	325 - 330 mm		433 mm	50 x 5 mm	186 mm	382 mm	1 ks	372289
MP-MX 355 M16	348 - 356 mm		460 mm	50 x 5 mm	199 mm	408 mm	1 ks	372290
MP-MX 368 M16	364 - 372 mm		476 mm	50 x 5 mm	207 mm	425 mm	1 ks	372291
MP-MX 406 M16	400 - 409 mm		514 mm	50 x 5 mm	226 mm	462 mm	1 ks	372292
MP-MX 457 M16	454 - 462 mm		574 mm	70 x 6 mm	253 mm	519 mm	1 ks	372293
MP-MX 508 M16	500 - 508 mm		620 mm	70 x 6 mm	276 mm	565 mm	1 ks	372294

Rozsah upínání - D	Průřez - šířka a tloušťka (b x s)	Závit upevňovací hlavy	Šroubová svorka	Utahovací moment	Maximální zatížení - F	Max. zatížení v případě požáru F			
						30 min	60 min	90 min	120 min
60 - 93 mm	30 x 3 mm	M10, M12	M12	10 Nm	4000 N	1700 N	1100 N	850 N	700 N
108 - 166 mm	40 x 4 mm	M16	M12	10 Nm	10000 N	1700 N	1100 N	850 N	700 N
163 - 170 mm	40 x 4 mm	M16	M12	10 Nm	11000 N	3000 N	2000 N	1600 N	1350 N
177 - 282 mm	40 x 4 mm	M16	M16	20 Nm	11000 N	3000 N	2000 N	1600 N	1350 N
315 - 409 mm	50 x 5 mm	M16	M16	20 Nm	13000 N	3000 N	2000 N	1600 N	1350 N
454 - 508 mm	70 x 6 mm	M16	M16	20 Nm	19000 N	3000 N	2000 N	1600 N	1350 N

Maximální doporučené zatížení se určuje pomocí statistických metod, týkajících se mezích zatížení a zohledňuje maximální povolenou odchylku 1,5 mm nebo 2 % maximálního průměru přichytky. Tyto výrobky byly označeny značkou kvality potrubních podpor a podléhají kontrole třetí stranou podle RAL-GZ 655. Potrubní objímky jsou vyzkoušené IBMB na požární odolnost.