

Objímka MPN-RC M8/M10



POUŽITÍ

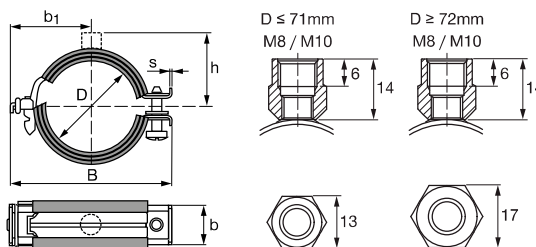
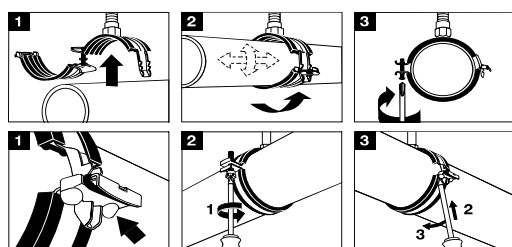
- Montáž potrubí se středním zatížením do 6"
- Upevňování potrubí pitné vody a topení v obytných a průmyslových stavbách
- Objímka pro použití jen v suchých interiérech

VÝHODY

- Západkový uzávěr pro rychlé, jednoduché a bezpečné upínání
- Třístupňový bezpečnostní uzávěr umožňuje jednodušší montáž zvláště nad hlavou

Technické údaje

Složení materiálů	DD11 - DIN EN 10111
Povrchová úprava	Pozinkováno
Teplotní odolnost	-40 - 110 °C
Tvrdość izolačního materiálu	50° ±5° podle Shore A
Snížení hlučnosti	15 dB (A)
Izolační materiál	EPDM guma

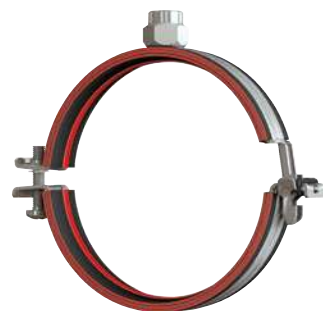


Objednací označení	Rozsah upínání - D	Jmenovitá velikost potrubí	Šířka - B	Průřez - šířka a tloušťka (b x s)	Max. rozšíření ze středu - b1	Vzdálenost osy potrubí od horní hrany - h	Maximální zatížení - F	Balíčí množství	Číslo výrobku
MPN-RC 8/11 A	8 - 11 mm		49 mm	20 x 1 mm	24 mm	32 mm	450 N	25 ks	335672
MPN-RC 1/4" A	12 - 16 mm	1/4 in	49 mm	20 x 1 mm	24 mm	32 mm	750 N	25 ks	335673
MPN-RC 3/8" A	17 - 20 mm	3/8 in	53 mm	20 x 1 mm	26 mm	34 mm	750 N	25 ks	335674
MPN-RC 1/2" A	21 - 24 mm	1/2 in	57 mm	20 x 1 mm	28 mm	36 mm	750 N	25 ks	335675
MPN-RC 3/4" A	25 - 28 mm	3/4 in	63 mm	20 x 1 mm	31 mm	39 mm	750 N	25 ks	335676
MPN-RC 29/32 A	29 - 32 mm		67 mm	20 x 1 mm	33 mm	41 mm	750 N	25 ks	335677
MPN-RC 1" A	33 - 37 mm	1 in	71 mm	20 x 1 mm	35 mm	43 mm	750 N	25 ks	335678
MPN-RC 37/41 A	37 - 41 mm		75 mm	20 x 1 mm	37 mm	45 mm	750 N	25 ks	335679
MPN-RC 1 1/4" A	42 - 46 mm	1-1/4 in	80 mm	20 x 1 mm	40 mm	47 mm	750 N	25 ks	335680
MPN-RC 1 1/2" A	47 - 51 mm	1-1/2 in	86 mm	20 x 1 mm	43 mm	50 mm	750 N	25 ks	335681
MPN-RC 52/56 A	52 - 56 mm		91 mm	20 x 1 mm	43 mm	53 mm	750 N	25 ks	335682
MPN-RC 2" A	57 - 61 mm	2 in	96 mm	20 x 1 mm	48 mm	55 mm	750 N	10 ks	335683
MPN-RC 60/66 A	60 - 66 mm	2 in	107 mm	24 x 1,5 mm	54 mm	58 mm	1400 N	10 ks	335684
MPN-RC 67/71 A	67 - 71 mm		113 mm	24 x 1,5 mm	57 mm	61 mm	1400 N	10 ks	335686
MPN-RC 21/2" B	72 - 77 mm	2-1/2 in	119 mm	24 x 1,5 mm	60 mm	64 mm	1400 N	10 ks	335688
MPN-RC 78/84 B	78 - 84 mm		126 mm	24 x 1,5 mm	64 mm	67 mm	1400 N	10 ks	335690
MPN-RC 3" B	87 - 93 mm	3 in	134 mm	24 x 1,5 mm	68 mm	71 mm	1400 N	10 ks	335692
MPN-RC 101,6 B	99 - 104 mm		160 mm	24 x 2 mm	79 mm	78 mm	1800 N	10 ks	335694
MPN-RC 110 B	108 - 112 mm		167 mm	24 x 2 mm	83 mm	82 mm	1800 N	10 ks	335696
MPN-RC 4" B	114 - 118 mm	4 in	174 mm	24 x 2 mm	86 mm	85 mm	1800 N	10 ks	335698
MPN-RC 125 B	123 - 128 mm		179 mm	24 x 2 mm	89 mm	87 mm	1800 N	10 ks	335700
MPN-RC 133 B	131 - 137 mm		188 mm	24 x 2 mm	94 mm	92 mm	1800 N	10 ks	335702
MPN-RC 5" B	138 - 144 mm	5 in	194 mm	24 x 2 mm	97 mm	95 mm	1800 N	10 ks	335704
MPN-RC 160 B	157 - 163 mm		214 mm	24 x 2 mm	107 mm	105 mm	1800 N	10 ks	335706
MPN-RC 6" B	164 - 170 mm	6 in	220 mm	24 x 2 mm	110 mm	108 mm	1800 N	10 ks	335708

Rozsah upínání - D	Průřez - šířka a tloušťka (b x s)	Závít upevňovací hlavy	Šroubová svorka	Utahovací moment	Maximální zatížení - F	Max. zatížení v případě požáru - 30 min
8 - 11 mm	20 x 1 mm	M8/M10	M6	2 Nm	450 N	130 N
12 - 61 mm	20 x 1 mm	M8/M10	M6	2 Nm	750 N	130 N
60 - 93 mm	24 x 1,5 mm	M8/M10	M6	2 Nm	1400 N	380 N
99 - 170 mm	24 x 2 mm	M8/M10	M8	3 Nm	1800 N	590 N

Maximální doporučené zatížení se určuje pomocí statistických metod, týkajících se mezních zatížení a zohledňuje maximální povolenou odchylku 1,5 mm nebo 2 % maximálního průměru přichytky. Tyto výrobky byly označeny značkou kvality potrubních podpor a podléhají kontrole třetí stranou podle RAL-GZ 655. Potrubní objímky se spojovacím závitem \geq M10 jsou vyzkoušené IBMB na požární odolnost.

Objímka MPN-RC M16



POUŽITÍ

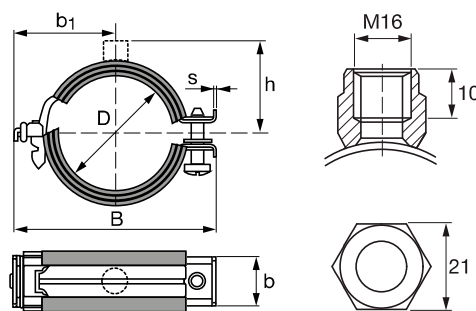
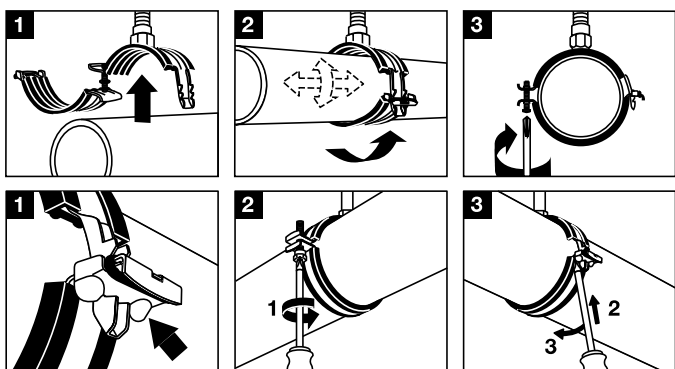
- Montáž středně těžkých potrubí do průměru 6"
- Upevňování potrubí pitné vody a topení v obytných a průmyslových stavbách
- Objímka pro použití jen v suchých interiérech

VÝHODY

- Západkový uzávěr pro rychlé, jednoduché a bezpečné upínání
- Třístupňový bezpečnostní uzávěr umožňuje jednodušší montáž, zvláště nad hlavou

Technické údaje

Složení materiálu	DD11 - DIN EN 10111
Povrchová úprava	Pozinkováno
Teplotní odolnost	-40 - 110 °C
Tvrdost izolačního materiálu	50° ±5° podle Shore A
Snížení hluchosti	15 dB (A)
Izolační materiál	EPDM guma



Objednáací označení	Rozsah upínání - D	Jmenovitá velikost potrubí	Šířka - B	Průřez - šířka a tloušťka (b x s)	Max. rozšíření ze středu - b1	Vzdálenost osy potrubí od horní hrany - h	Maximální zatížení - F	Balící množství	Číslo výroby
MPN-RC 133 C	131 - 137 mm		188 mm	24 x 2 mm	94 mm	92 mm	1800 N	10 ks	335703
MPN-RC 5" C	138 - 144 mm	5 in	194 mm	24 x 2 mm	97 mm	95 mm	1800 N	10 ks	335705
MPN-RC 160 C	157 - 163 mm		214 mm	24 x 2 mm	107 mm	105 mm	1800 N	10 ks	335707
MPN-RC 6" C	164 - 170 mm	6 in	220 mm	24 x 2 mm	110 mm	108 mm	1800 N	10 ks	335709

Rozsah upínání - D	Průřez - šířka a tloušťka (b x s)	Závit upevňovací hlavy	Šroubová svorka	Utahovací moment	Maximální zatížení - F	Max. zatížení v případě požáru - 30 min
131 - 170 mm	24 x 2 mm	M16	M8	3 Nm	1800 N	590 N

Maximální doporučené zatížení se určuje pomocí statistických metod, týkajících se mezních zatížení a zohledňuje maximální povolenou odchylku 1,5 mm nebo 2 % maximálního průměru přichytky. Tyto výrobky byly označeny značkou kvality potrubních podpor a podléhají kontrole třetí stranou podle RAL-GZ 655.