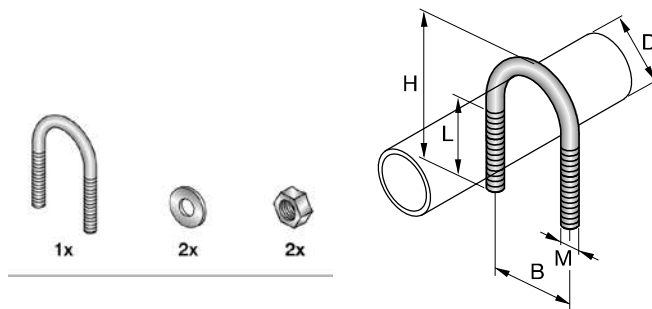


Třmen MP-UB



POUŽITÍ

- Univerzální upevnění trubky až do 24"
- Jednobodové upevnění pro požární sprinklery až do průměru 324 mm/12"



Technické údaje

Složení materiálu	Q235B - ASTM A36
Povrchová úprava	Galvanicky pozinkováno

VÝHODY

- Vhodné k zavěšeným instalacím i nastojato

Objednací označení	Délka - L	Závit - M	Hmotnost	Výška - H	Šířka - B	Číslo výrobku
Třmen MP-UB 21 1/2" M8	70 mm	M8	77 g	93 mm	31,7 mm	2288380
Třmen MP-UB 26 3/4" M8	70 mm	M8	82 g	98 mm	37,3 mm	2288381
Třmen MP-UB 33 1" M8	70 mm	M8	88 g	103 mm	44,1 mm	2288382
Třmen MP-UB 42 1-1/4" M8	70 mm	M8	98 g	113 mm	52,8 mm	2288383
Třmen MP-UB 48 1-1/2" M8	75 mm	M8	103 g	118 mm	58,7 mm	2288384
Třmen MP-UB 60 2" M10	85 mm	M10	185 g	135 mm	73,1 mm	2288385
Třmen MP-UB 76 2-1/2" M10	85 mm	M10	209 g	150 mm	88,9 mm	2288386
Třmen MP-UB 89 3" M10	85 mm	M10	233 g	165 mm	101,7 mm	2288387
Třmen MP-UB 102 3-1/2" M12	85 mm	M12	362 g	177 mm	116,4 mm	2288388
Třmen MP-UB 108 M12	85 mm	M12	374 g	182 mm	122,8 mm	2288389
Třmen MP-UB 114 4" M12	85 mm	M12	394 g	192 mm	129,1 mm	2288390
Třmen MP-UB 133 M12	85 mm	M12	440 g	212 mm	148,6 mm	2288391
Třmen MP-UB 139 5" M12	85 mm	M12	452 g	217 mm	155,3 mm	2288392
Třmen MP-UB 159 M12	85 mm	M12	497 g	237 mm	174,6 mm	2288393
Třmen MP-UB 168 6" M12	85 mm	M12	519 g	247 mm	183,9 mm	2288394
Třmen MP-UB 219 8" M12	85 mm	M12	635 g	297 mm	234,7 mm	2288395
Třmen MP-UB 273 10" M12	85 mm	M12	760 g	352 mm	289,4 mm	2288396
Třmen MP-UB 324 12" M12	85 mm	M12	874 g	402 mm	340,3 mm	2288397
Třmen MP-UB 355 14" M20	70 mm	M20	2599 g	425 mm	392,3 mm	2288398
Třmen MP-UB 406 16" M20	70 mm	M20	2918 g	475 mm	443,3 mm	2288399
Třmen MP-UB 457 18" M24	70 mm	M24	4718 g	534 mm	498,3 mm	2288400
Třmen MP-UB 508 20" M24	70 mm	M24	5192 g	586 mm	550,1 mm	2288401
Třmen MP-UB 609 24" M24	70 mm	M24	6114 g	687 mm	651,1 mm	2288402