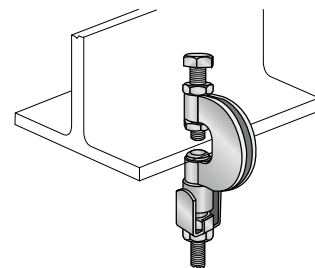


Výkyvná svorka MQT-G

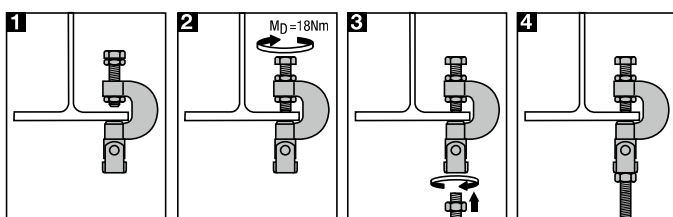


Použití

- Snadné přichycení k ocelovým nosníkům
- Upevnění na nosníky bez nutnosti vrtání nebo svařování, vhodná i pro nakloněné nosníky

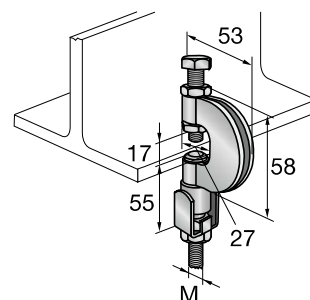
Výhody

- Přenáší jen tahové zatížení
- Vhodná pro všechny standardní nosníky (maximální svěrná tloušťka je 17 mm)



Technické údaje

Složení materiálu	Vysokolegovaná ocel S420NC
Povrchová úprava	Galvanicky pozinkováno

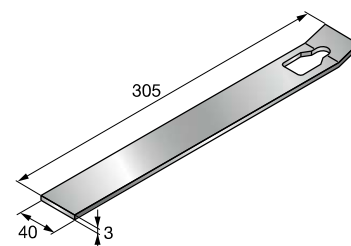


Objednací označení	Závít – M	Hmotnost	Balení	Číslo položky
MQT-G M8	M8	266 g	20 ks	284238
MQT-G M10	M10	266 g	20 ks	284239

VdS/FM	Doporučené zatížení		Utahovací moment M_d
	F_{rec} ($\leq 25^\circ$)	F_{rec} ($> 25^\circ$)	
	2,5 kN	1,5 kN	18 Nm
	2,5 kN	1,5 kN	18 Nm

Hodnoty zatížení: hodnoty zatížení podle předpisu VdS a FM.

Zajišťovací spona svorky MQT-S

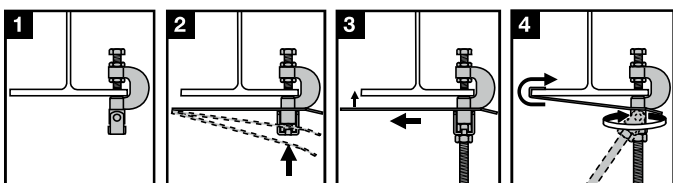


Použití

- Bezpečnostní prvek pro výkyvnou svorku MQT-G pro všechny nosníky pod úhlem

Výhody

- Aplikace bez použití dalších matic nebo šroubů
- Je možné nainstalovat na nosníky bez předvrtání nebo jiného fixování



Technické údaje

Složení materiálu	Ocel
Povrchová úprava	Galvanicky pozinkováno

Objednací označení	Balení	Číslo položky
MQT-S	10 ks	284863