

PEVNÉ BODY



Přehled typizovaných pevných bodů

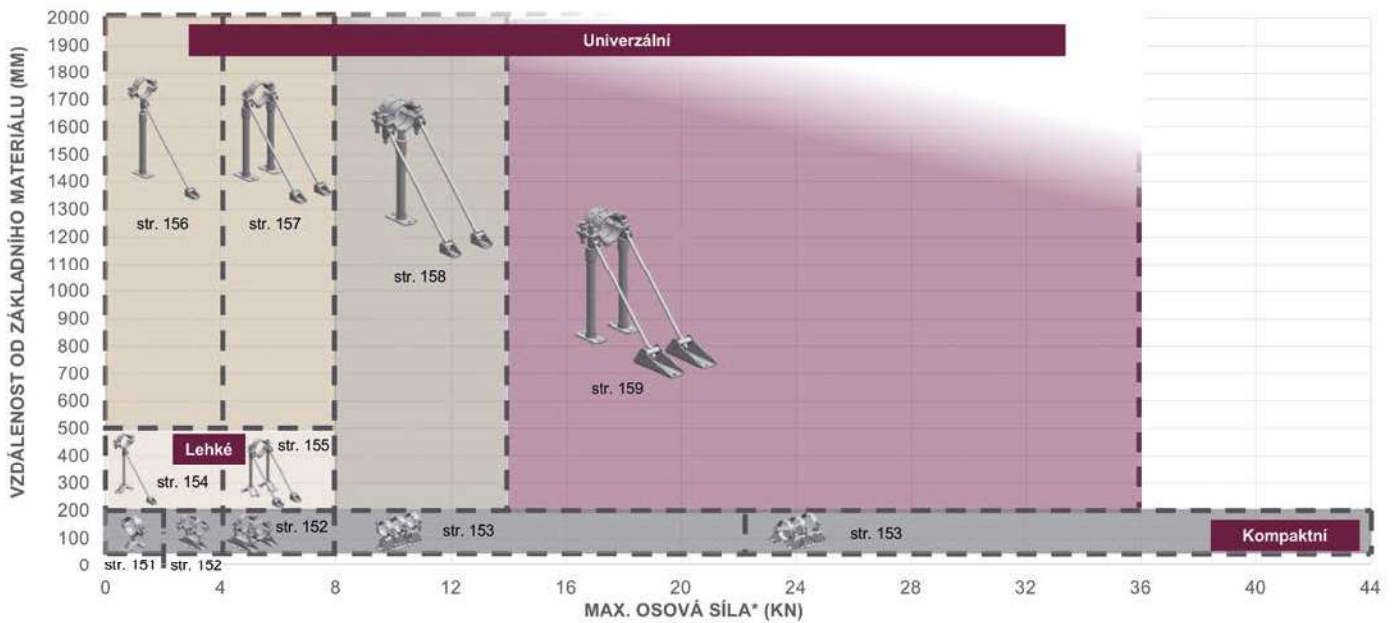
Max. zatížení F (pozn.) Max. zatížení F (pozn.)	Upínací rozsah	Možný rozsah výšky upevnění	Uvedená výška upevnění vztahena k:	Snížení hluku	Název produktu	Objednací číslo	Strana v katalogu
2 kN	21 - 115 mm	85 - 115 mm	spodní hrana potrubí		MFP-CSL	2223016	157
	21 - 115 mm	85 - 115 mm	spodní hrana potrubí	10 dB	MFP-CSL-I	2223017	157
4 kN	21 - 170 mm	85 - 115 mm	spodní hrana potrubí	20 dB	MFP-CL-I	2223018	158
	21 - 142 mm	150 - 500 mm	spodní hrana potrubí		MFP-L	2223121	160
	21 - 142 mm	150 - 500 mm	spodní hrana potrubí	10 dB	MFP-L-I	2223125	160
	21 - 142 mm	190 - 500 mm	spodní hrana potrubí		MFP-L2**	2223123	160
	21 - 142 mm	190 - 500 mm	spodní hrana potrubí	10 dB	MFP-L2-I**	2223127	160
	21 - 142 mm	185 - 2000 mm	spodní hrana potrubí		MFP-UL	2223129	162
	21 - 142 mm	185 - 2000 mm	spodní hrana potrubí	10 dB	MFP-UL-I	2223133	162
	21 - 142 mm	225 - 2000 mm	spodní hrana potrubí		MFP-UL2**	2223131	162
	21 - 142 mm	250 - 2000 mm	spodní hrana potrubí	10 dB	MFP-UL2-I**	2223135	162
	8 kN	73 - 221 mm	95 - 175 mm	osa potrubí	20 dB	MFP-CLD-I	2223014
73 - 326 mm		190 - 500 mm	osa potrubí		MFP-LD	2223122	161
73 - 326 mm		190 - 500 mm	osa potrubí		MFP-LD2**	2223124	161
73 - 326 mm		190 - 500 mm	osa potrubí	10 dB	MFP-LD-I	2223126	161
73 - 326 mm		190 - 500 mm	osa potrubí	10 dB	MFP-LD2-I**	2223128	161
73 - 326 mm		185 - 2000 mm	osa potrubí		MFP-ULD	2223130	163
73 - 326 mm		225 - 2000 mm	osa potrubí		MFP-ULD2**	2223132	163
73 - 326 mm		185 - 2000 mm	osa potrubí	10 dB	MFP-ULD-I	2223134	163
73 - 326 mm		225 - 2000 mm	osa potrubí	10 dB	MFP-ULD2-I**	2223136	163
14 kN	73 - 326 mm	175 - 2000 mm	spodní hrana potrubí		MFP-UM	2238272	164
	73 - 326 mm	175 - 2000 mm	spodní hrana potrubí		MFP-UM2**	2238273	164
	73 - 326 mm	175 - 2000 mm	spodní hrana potrubí	10 dB	MFP-UM-I	2238274	164
	73 - 326 mm	175 - 2000 mm	spodní hrana potrubí	10 dB	MFP-UM2-I**	2238275	164
22 kN *	21 - 326 mm	115 - 165 mm	spodní hrana potrubí		MFP-CH	2223015	159
36 kN *	73 - 326 mm	200 - 2000 mm	osa potrubí		MFP-UHD	2223138	165
	73 - 326 mm	200 - 2000 mm	osa potrubí		MFP-UHD2**	2223140	165
44 kN *	73 - 221 mm	130 - 180 mm	osa potrubí		MFP-CHD	2238264	159

*Při zatížení do pevného bodu F>14 kN je nutno použít návarek na potrubí pro přenesení působící síly do konstrukce pevného bodu.

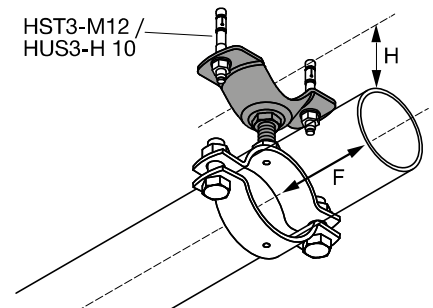
** Tento pevný bod se skládá z dvojitého zavětrování - zavětrován na obě strany ve směru osy potrubí

pozn. Únosnost pevného bodu se snižuje v závislosti na vzdálenosti od podkladu. Pro přesné hodnoty únosnosti použijte PROFIS Installation

Grafický výběr pevného bodu



Pevný bod kompaktní MFP-CSL



POUŽITÍ

- Lze použít v kombinaci s potrubními objímkami pro pevné body MFP-PC
- Lze použít v kombinaci se objímkami chladírenského potrubí MFP-KF
- Uvedené hodnoty zatížení platí pouze při použití Hilti HST a HUS kotev

VÝHODY

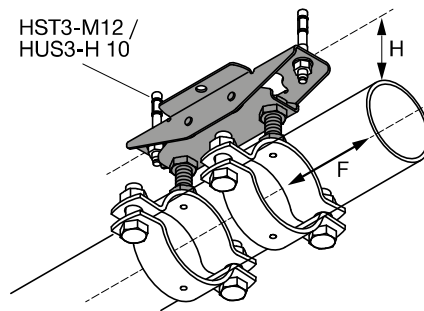
- Potrubí lze montovat blíž k podkladovému materiálu
- Otočná patní deska – pomáhá vyhnout se nárazu na výztuž
- Snadné nastavení výšky

Technické údaje

Složení materiálu	Ocel
Povrchová úprava	Pozinkováno
Upínací rozsah	21 – 115 mm
Další informace o produktech	Frec = 2 kN
Typ podkladu	Beton, Ocel

Označení objednávky	Obsah Balící množství	Výška upevnění H (spodní hrana potrubí)	Max. zatížení F (osa potrubí)	Hmotnost	Balící množství	Číslo položky
MFP-CSL	1x Patní deska pevného bodu MFP-CSL M20 sada	85 - 115 mm	2 kN	0,85 kg	1 ks	2223016
MFP-CSL-I	1x Patní deska pevného bodu MFP-CSL-I M20 sada	85 - 115 mm	2 kN	1,07 kg	1 ks	2223017

Pevný bod kompaktní MFP-CL-I



POUŽITÍ

- Lze použít v kombinaci se svorkami trubek s pevnými body MFP-PC
- Uvedené hodnoty zatížení platí pouze při použití kotev Hilti HST a HUS
- Určeno k použití v aplikacích s omezeným prostorem na instalaci

VÝHODY

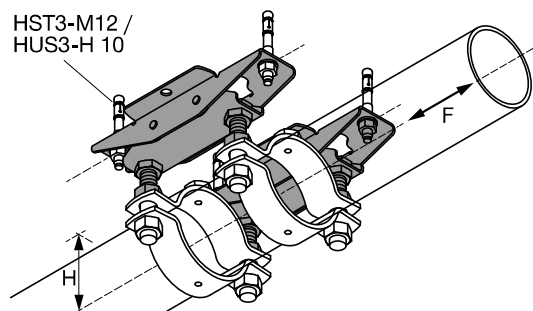
- Potrubí lze montovat blíž k podkladovému materiálu
- Lze upevnit pomocí podélných a příčných kotevních otvorů
- Snadné sestavení a montáž

Technické údaje

Složení materiálu	Ocel
Povrchová úprava	Pozinkováno
Upínací rozsah	21 – 170 mm
Další informace o produktech	Frec = 4 kN
Typ podkladu	Beton, Ocel
Hmotnost	1,87 kg

Označení objednávky	Obsah Balící množství	Výška upevnění H (spodní hrana potrubí)	Max. zatížení F (osa potrubí)	Balící množství	Číslo položky
MFP-CL-I	1x Patní deska pevného bodu MFP-CL-I M20 sada	85 - 115 mm	4 kN	1 ks	2223018

Pevný bod kompaktní MFP-CLD-I



POUŽITÍ

- Lze použít v kombinaci se objímkami potrubí s pevnými body MFP-PC
- Uvedené hodnoty zatížení platí pouze při použití kotev Hilti HST a HUS
- Určeno k použití v aplikacích s omezeným prostorem na instalaci

VÝHODY

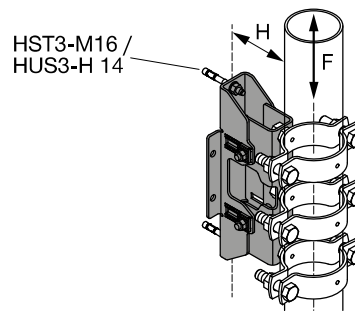
- Potrubí lze montovat blíž k podkladovému materiálu
- Lze upevnit pomocí podélných a příčných kotevních otvorů
- Rychlé sestavení a montáž

Technické údaje

Složení materiálu	Ocel
Povrchová úprava	Pozinkováno
Upínací rozsah	73 – 221 mm
Další informace o produktech	Frec = 8 kN
Typ podkladu	Beton, Ocel
Hmotnost	4,35 kg

Označení objednávky	Obsah Balící množství	Výška upevnění H (osa potrubí)	Max. zatížení F (osa potrubí)	Balící množství	Číslo položky
MFP-CLD-I	1x Patní deska pevného bodu MFP-CLD-I M20 sada	95 - 175 mm	8 kN	1 ks	2223014

Pevný bod kompaktní MFP-CH



POUŽITÍ

- K použití v kombinaci s potrubními objímkami s pevnými body MFP-PC
- Lze použít jako pevný bod chladicího potrubí pomocí potrubních objímek MFP-KF
- Uvedené hodnoty zatížení platí pouze při použití kotev Hilti HST a HUS

VÝHODY

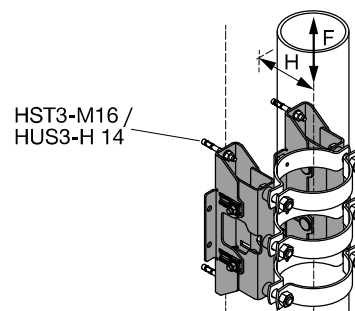
- Potrubí lze montovat blíž k podkladovému materiálu
- Snadné nastavení výšky
- Vhodné k montáži na šikmá potrubí

Technické údaje

Složení materiálu	Ocel
Povrchová úprava	Pozinkováno
Upínací rozsah	21 – 326 mm
Další informace o produktech	Frec = 22 kN
Typ podkladu	Beton, Ocel
Hmotnost	6,04 kg

Označení objednávky	Obsah Balící množství	Výška upevnění H (spodní hrana potrubí)	Max. zatížení F (osa potrubí)	Balící množství	Číslo položky
MFP-CH	1x Patní deska pevného bodu MFP-CH M20 sada	115 - 165 mm	22 kN	1 ks	2223015

Pevný bod kompaktní MFP-CHD



POUŽITÍ

- K použití v kombinaci s objímkami potrubí s pevnými body MFP-PC
- Uvedené hodnoty zatížení platí pouze při použití kotev Hilti HST a HUS
- Určeno k použití v aplikacích s omezeným prostorem na instalaci

VÝHODY

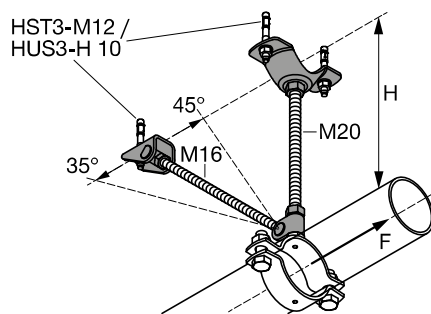
- Potrubí lze montovat blíž k podkladovému materiálu
- Snadné nastavení výšky
- Navrženo ke snadnější dodatečné instalaci

Technické údaje

Složení materiálu	Ocel
Povrchová úprava	Pozinkováno
Upínací rozsah	73 – 221 mm
Další informace o produktech	Frec = 44 kN
Typ podkladu	Beton, Ocel
Hmotnost	11,65 kg

Označení objednávky	Obsah Balící množství	Výška upevnění H (osa potrubí)	Max. zatížení F (osa potrubí)	Balící množství	Číslo položky
MFP-CHD	1x Patní deska pevného bodu MFP-CHD M20 sada	130 - 180 mm	44 kN	1 ks	2238264

Pevný bod lehký MFP-L



POUŽITÍ

- Lze použít v kombinaci s objímkami potrubí s pevnými body MFP-PC
- Uvedené hodnoty zatížení platí pouze při použití kotev Hilti HST a HUS
- Určeno k použití v aplikacích s potrubím do 500 mm od podkladového materiálu

VÝHODY

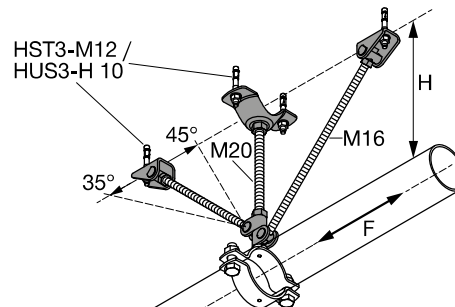
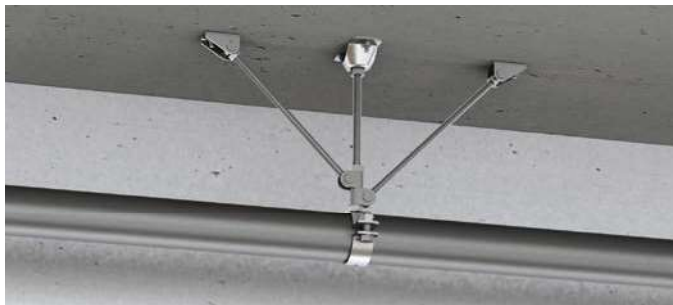
- Nastavitelný úhel vzpěry – pomáhá předcházet provrtání výztuže
- Otočná patní deska – pomáhá vyhnout se provrtání výztuže
- Nutná jedna velikost kotvy

Technické údaje

Složení materiálu	Ocel
Povrchová úprava	Pozinkováno
Upínací rozsah	21 - 142 mm
Další informace o produktech	Frec = 4 kN
Typ podkladu	Beton

Označení objednávky	Obsah Balící množství	Výška upevnění H (spodní hrana potrubí)	Max. zatížení F (osa potrubí)	Hmotnost	Balící množství	Číslo položky
Set MFP-L	1x Patní deska pevného bodu MFP-BP M20 sada 1x Kotevní sestava pevného bodu MFP-BR M16 sada	150 - 500 mm	4 kN	1,75 kg	1 ks	2223121
Set MFP-L-I	1x Patní deska pevného bodu MFP-BP-I M20 sada 1x Kotevní sestava pevného bodu MFP-BR-I M16 sada	150 - 500 mm	4 kN	2 kg	1 ks	2223125

Pevný bod lehký MFP-L2



POUŽITÍ

- Lze použít v kombinaci s objímkami potrubí s pevnými body MFP-PC
- Uvedené hodnoty zatížení platí pouze při použití kotev Hilti HST a HUS
- Určeno k použití v aplikacích s potrubím do 500 mm od podkladového materiálu

VÝHODY

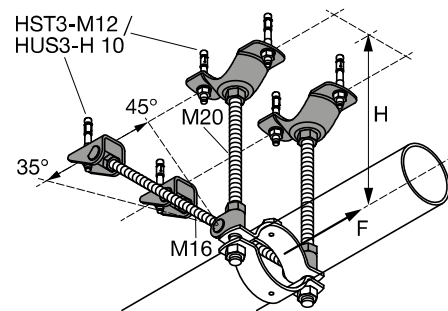
- Nastavitelný úhel vzpěry – pomáhá předcházet provrtání výztuže
- Otočná patní deska – pomáhá vyhnout se provrtání výztuže
- Nutná jedna velikost kotvy

Technické údaje

Složení materiálu	Ocel
Povrchová úprava	Pozinkováno
Upínací rozsah	21 - 142 mm
Další informace o produktech	Frec = 4 kN
Typ podkladu	Beton

Označení objednávky	Obsah Balící množství	Výška upevnění H (spodní hrana potrubí)	Max. zatížení F (osa potrubí)	Hmotnost	Balící množství	Číslo položky
Set MFP-L2	1x Patní deska pevného bodu MFP-BP M20 sada 2x Kotevní sestava pevného bodu MFP-BR M16 sada	190 - 500 mm	4 kN	2,53 kg	1 ks	2223123
Set MFP-L2-I	1x Patní deska pevného bodu MFP-BP-I M20 sada, 2x Kotevní sestava pevného bodu MFP-BR-I M16 sada	190 - 500 mm	4 kN	3,00 kg	1 ks	2223127

Pevný bod lehký MFP-LD



POUŽITÍ

- Lze použít v kombinaci s objímkami potrubí s pevnými body MFP-PC
- Uvedené hodnoty zatížení platí pouze při použití kotev Hilti HST a HUS
- Určeno k použití v aplikacích s potrubím do 500 mm od podkladového materiálu

VÝHODY

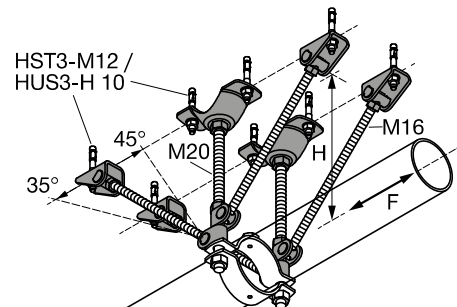
- Nastavitelný úhel vzpěry – pomáhá předcházet provrtání výztuže
- Otočná patní deska – pomáhá vyhnout se provrtání výztuže
- Nutná jedna velikost kotvy

Technické údaje

Složení materiálu	Ocel
Povrchová úprava	Pozinkováno
Upínací rozsah	73 - 326 mm
Další informace o produktech	Frec = 8 kN
Typ podkladu	Beton
Hmotnost	3,5 kg

Označení objednávky	Obsah Balící množství	Výška upevnění H (osa potrubí)	Max. zatížení F (osa potrubí)	Hmotnost	Balící množství	Číslo položky
Set MFP-LD	2x Patní deska pevného bodu MFP-BP M20 sada 2x Kotevní sestava pevného bodu MFP-BR M16 sada	190 - 500 mm	8 kN	3,50 kg	1 ks	2223122
Set MFP-LD-I	2x Patní deska pevného bodu MFP-BP-I M20 sada 2x Kotevní sestava pevného bodu MFP-BR-I M16 sada	190 - 500 mm	8 kN	4,00 kg	1 ks	2223126

Pevný bod lehký MFP-LD2



POUŽITÍ

- Lze použít v kombinaci s objímkami potrubí s pevnými body MFP-PC
- Uvedené hodnoty zatížení platí pouze při použití kotev Hilti HST a HUS
- Určeno k použití v aplikacích s potrubím do 500 mm od podkladového materiálu

VÝHODY

- Nastavitelný úhel vzpěry – pomáhá předcházet provrtání výztuže
- Otočná patní deska – pomáhá vyhnout se provrtání výztuže
- Nutná jedna velikost kotvy

Technické údaje

Složení materiálu	Ocel
Povrchová úprava	Pozinkováno
Upínací rozsah	73 - 326 mm
Další informace o produktech	Frec = 8 kN
Typ podkladu	Beton
Hmotnost	5,06 kg

Označení objednávky	Obsah Balící množství	Výška upevnění H (osa potrubí)	Max. zatížení F (osa potrubí)	Hmotnost	Balící množství	Číslo položky
Set MFP-LD2	2x Patní deska pevného bodu MFP-BP M20 sada 4x Kotevní sestava pevného bodu MFP-BR M16 sada	190 - 500 mm	8 kN	5,06 kg	1 ks	2223124
Set MFP-LD2-I	2x Patní deska pevného bodu MFP-BP-I M20 sada 4x Kotevní sestava pevného bodu MFP-BR-I M16 sada	190 - 500 mm	8 kN	6,01 kg	1 ks	2223128

Pevný bod univerzální MFP-UL

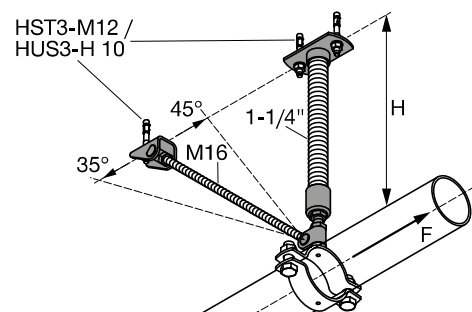


POUŽITÍ

- Lze použít v kombinaci s potrubními objímkami s pevnými body MFP-PC
- Lze použít v kombinaci s objímkami chladírenského potrubí MFP-KF
- Uvedené hodnoty zatížení platí pouze při použití kotev Hilti HST a HUS

VÝHODY

- Nastavitelný úhel vzpěry – pomáhá předcházet provrtání výztuže
- Otočná patní deska – pomáhá vyhnout se nárazu na výztuž
- Je potřeba jediná velikost kotvy



Technické údaje

Složení materiálu	Ocel
Povrchová úprava	Pozinkováno
Upínací rozsah	21 - 142 mm
Další informace o produktech	Frec = 4 kN
Typ podkladu	Beton

Označení objednávky	Obsah Balící množství	Výška upevnění H (spodní hrana potrubí)	Max. zatížení F (osa potrubí)	Hmotnost	Balící množství	Číslo položky
Set MFP-UL	1x Patní deska pevného bodu MFP-BPA 11/4 sada 1x Kotevní sestava pevného bodu MFP-BR M16 sada	185 - 2000 mm	4 kN	2,43 kg	1 ks	2223129
Set MFP-UL-I	1x Patní deska pevného bodu MFP-BPA-I 11/4 sada 1x Kotevní sestava pevného bodu MFP-BR-I M16 sada	185 - 2000 mm	4 kN	2,68 kg	1 ks	2223133

Pevný bod univerzální MFP-UL2

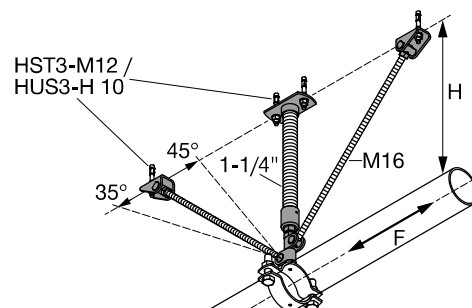


POUŽITÍ

- Lze použít v kombinaci s potrubními objímkami s pevnými body MFP-PC
- Lze použít v kombinaci s objímkami chladírenského potrubí MFP-KF
- Uvedené hodnoty zatížení platí pouze při použití kotev Hilti HST a HUS

VÝHODY

- Nastavitelný úhel vzpěry – pomáhá předcházet provrtání výztuže
- Otočná patní deska – pomáhá vyhnout se nárazu na výztuž
- Je potřeba jediná velikost kotvy

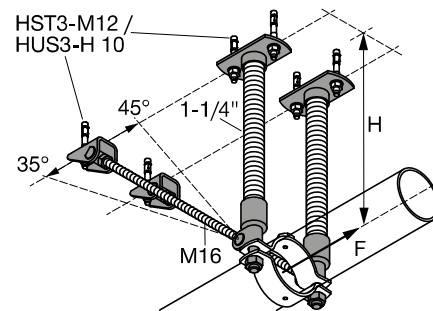


Technické údaje

Složení materiálu	Ocel
Povrchová úprava	Pozinkováno
Upínací rozsah	21 - 142 mm
Další informace o produktech	Frec = 4 kN
Typ podkladu	Beton

Označení objednávky	Obsah Balící množství	Výška upevnění H (spodní hrana potrubí)	Max. zatížení F (osa potrubí)	Hmotnost	Balící množství	Číslo položky
Set MFP-UL2	1x Patní deska pevného bodu MFP-BPA 11/4 sada 2x Kotevní sestava pevného bodu MFP-BR M16 sada	225 - 2000 mm	4 kN	3,40 kg	1 ks	2223131
Set MFP-UL2-I	1x Patní deska pevného bodu MFP-BPA-I 11/4 sada 2x Kotevní sestava pevného bodu MFP-BR-I M16 sada	250 - 2000 mm	4 kN	3,68 kg	1 ks	2223135

Pevný bod univerzální MFP-ULD



POUŽITÍ

- Lze použít v kombinaci s potrubními objímkami s pevnými body MFP-PC
- Lze použít v kombinaci s objímkami chladírenského potrubí MFP-KF
- Uvedené hodnoty zatížení platí pouze při použití kotev Hilti HST a HUS

VÝHODY

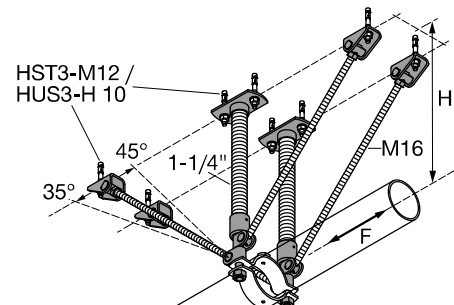
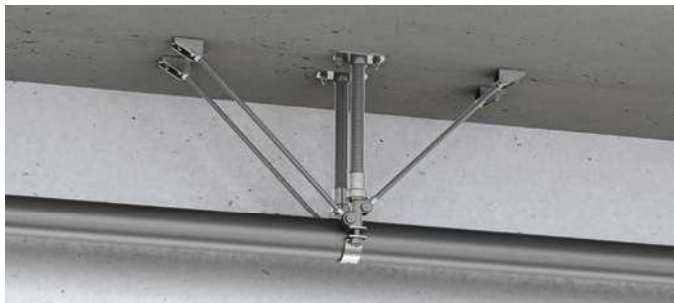
- Nastavitelný úhel vzpěry – pomáhá předcházet provrtání výztuže
- Otočná patní deska – pomáhá vyhnout se nárazu na výztuž
- Je potřeba jediná velikost kotvy

Technické údaje

Složení materiálu	Ocel
Povrchová úprava	Pozinkováno
Upínací rozsah	73 - 326 mm
Další informace o produktech	Frec = 8 kN
Typ podkladu	Beton

Označení objednávky	Obsah Balící množství	Výška upevnění H (osa potrubí)	Max. zatížení F (osa potrubí)	Hmotnost	Balící množství	Číslo položky
Set MFP-ULD	2x Patní deska pevného bodu MFP-BPA 11/4 sada 2x Kotevní sestava pevného bodu MFP-BR M16 sada	185 - 2000 mm	8 kN	4,86 kg	1 ks	2223130
Set MFP-ULD-I	2x Patní deska pevného bodu MFP-BPA-I 11/4 sada 2x Kotevní sestava pevného bodu MFP-BR-I M16 sada	185 - 2000 mm	8 kN	5,36 kg	1 ks	2223134

Pevný bod univerzální MFP-ULD2



POUŽITÍ

- Lze použít v kombinaci s potrubními objímkami s pevnými body MFP-PC
- Lze použít v kombinaci s objímkami chladírenského potrubí MFP-KF
- Uvedené hodnoty zatížení platí pouze při použití kotev Hilti HST a HUS

VÝHODY

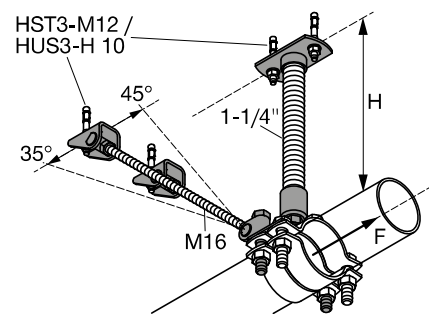
- Nastavitelný úhel vzpěry – pomáhá předcházet provrtání výztuže
- Otočná patní deska – pomáhá vyhnout se nárazu na výztuž
- Je potřeba jediná velikost kotvy

Technické údaje

Složení materiálu	Ocel
Povrchová úprava	Pozinkováno
Upínací rozsah	73 - 326 mm
Další informace o produktech	Frec = 8 kN
Typ podkladu	Beton

Označení objednávky	Obsah Balící množství	Výška upevnění H (spodní hrana potrubí)	Max. zatížení F (osa potrubí)	Hmotnost	Balící množství	Číslo položky
Set MFP-ULD2	2x Patní deska pevného bodu MFP-BPA 11/4 sada 4x Kotevní sestava pevného bodu MFP-BR M16 sada	225 - 2000 mm	8 kN	6,81 kg	1 ks	2223132
Set MFP-ULD2-I	2x Patní deska pevného bodu MFP-BPA-I 11/4 sada 4x Kotevní sestava pevného bodu MFP-BR-I M16 sada	225 - 2000 mm	8 kN	7,36 kg	1 ks	2223136

Pevný bod univerzální MFP-UM



POUŽITÍ

- Lze použít v kombinaci s potrubními objímkami s pevnými body MFP-PC
- Uvedené hodnoty zatížení platí pouze při použití kotev Hilti HST a HUS
- Určeno k použití v aplikacích s potrubím do 2000 mm od podkladového materiálu

VÝHODY

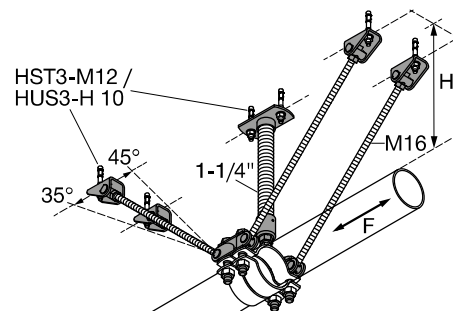
- Nastavitelný úhel vzpěry – pomáhá předcházet provrtání výztuže
- Otočná patní deska – pomáhá vyhnout se nárazu na výztuž
- Je potřeba jediná velikost kotvy

Technické údaje

Složení materiálu	Ocel
Povrchová úprava	Pozinkováno
Upínací rozsah	73 - 326 mm
Další informace o produktech	Frec = 14 kN
Typ podkladu	Beton

Označení objednávky	Obsah Balící množství	Výška upevnění H (spodní hrana potrubí)	Max. zatížení F (osa potrubí)	Hmotnost	Balící množství	Číslo položky
Set MFP-UM	1x Patní deska pevného bodu MFP-BPA 11/4 sada 2x Kotevní sestava pevného bodu MFP-BR M16 sada 1x Destička MFP-PCA M20	175 - 2000 mm	14 kN	4,20 kg	1 ks	2238272
Set MFP-UM-I	1x Patní deska pevného bodu MFP-BPA-I 11/4 sada 2x Kotevní sestava pevného bodu MFP-BR-I M16 sada 1x Destička MFP-PCA M20	175 - 2000 mm	14 kN	4,48 kg	1 ks	2238274

Pevný bod univerzální MFP-UM2



POUŽITÍ

- Lze použít v kombinaci s objímkami potrubí s pevnými body MFP-PC
- Uvedené hodnoty zatížení platí pouze při použití kotev Hilti HST a HUS
- Určeno k použití v aplikacích s potrubím do 2000 mm od podkladového materiálu

VÝHODY

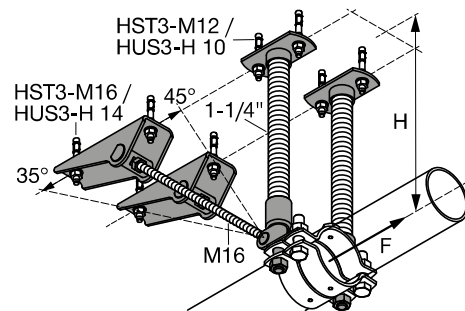
- Nastavitelný úhel vzpěry – pomáhá předcházet provrtání výztuže
- Otočná patní deska – pomáhá vyhnout se provrtání výztuže
- Nutná jedna velikost kotvy

Technické údaje

Složení materiálu	Ocel
Povrchová úprava	Pozinkováno
Upínací rozsah	73 - 326 mm
Další informace o produktech	Frec = 14 kN
Typ podkladu	Beton

Označení objednávky	Obsah Balící množství	Výška upevnění H (spodní hrana potrubí)	Max. zatížení F (osa potrubí)	Hmotnost	Balící množství	Číslo položky
Set MFP-UM2	1x Patní deska pevného bodu MFP-BPA 11/4 sada, 4x Kotevní sestava pevného bodu MFP-BR M16 sada, 2x Destička MFP-PCA M20	175 - 2000 mm	14 kN	6,95 kg	1 ks	2238273
Set MFP-UM2-I	1x Patní deska pevného bodu MFP-BPA-I 11/4 sada, 4x Kotevní sestava pevného bodu MFP-BR-I M16 sada, 2x Destička MFP-PCA M20	175-2000 mm	14 kN	7,28 kg	1 ks	2238275

Pevný bod univerzální MFP-UHD



POUŽITÍ

- Lze použít v kombinaci s objímkami potrubí s pevnými body MFP-PC
- Lze použít v kombinaci s objímkami chladírenského potrubí MFP-KF
- Uvedené hodnoty zatížení platí pouze při použití kotev Hilti HST a HUS

VÝHODY

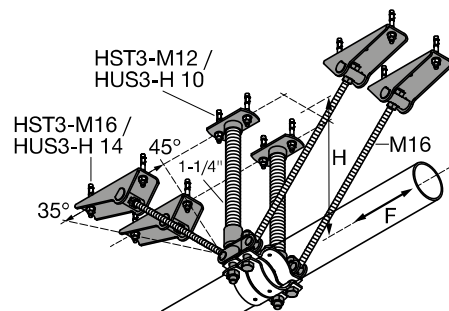
- Nastavitelný úhel vzpěry – pomáhá předcházet provrtání výztuže
- Otočná patní deska – pomáhá vyhnout se provrtání výztuže
- Nutná jedna velikost kotvy

Technické údaje

Složení materiálu	Ocel
Povrchová úprava	Pozinkováno
Upínací rozsah	73 - 326 mm
Další informace o produktech	Frec = 36 kN
Typ podkladu	Beton
Hmotnost	9 kg

Označení objednávky	Obsah Balící množství	Výška upevnění H (osa potrubí)	Max. zatížení F (osa potrubí)	Hmotnost	Balící množství	Číslo položky
Set MFP-UHD	2x Patní deska pevného bodu MFP-BPA 11/4 sada 2x Kotevní sestava pevného bodu MFP-BRH M16 sada 1x Destička MFP-PCA M20	200 - 2000 mm	36 kN	9,00 kg	1 ks	2223138

Pevný bod univerzální MFP-UHD2



POUŽITÍ

- Lze použít v kombinaci s potrubními objímkami s pevnými body MFP-PC
- Lze použít v kombinaci s objímkami chladírenského potrubí MFP-KF
- Uvedené hodnoty zatížení platí pouze při použití kotev Hilti HST a HUS

VÝHODY

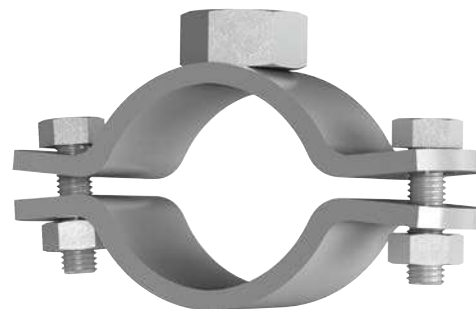
- Nastavitelný úhel vzpěry – pomáhá předcházet provrtání výztuže
- Otočná patní deska – pomáhá vyhnout se nárazu na výztuž
- Snadné sestavení a montáž

Technické údaje

Složení materiálu	Ocel
Povrchová úprava	Pozinkováno
Upínací rozsah	73 - 326 mm
Další informace o produktech	Frec = 36 kN
Typ podkladu	Beton
Hmotnost	15,09 kg

Označení objednávky	Obsah Balící množství	Výška upevnění H (osa potrubí)	Max. zatížení F (osa potrubí)	Hmotnost	Balící množství	Číslo položky
Set MFP-UHD2	2x Patní deska pevného bodu MFP-BPA 11/4 sada 4x Kotevní sestava pevného bodu MFP-BRH M16 sada 2x Destička MFP-PCA M20	200 - 2000 mm	36 kN	15,09 kg	1 ks	2223140

Galvanicky pozinkovaná potrubní objímka pevného bodu MFP-PC M20



POUŽITÍ

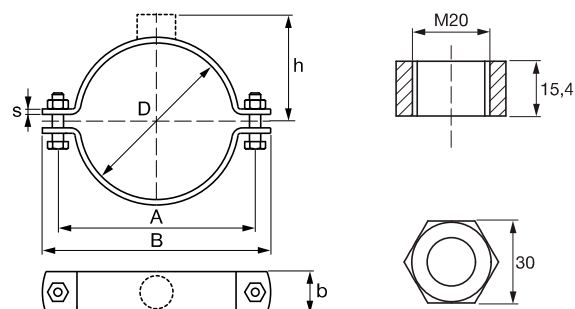
- Montáž pevných bodů v kombinaci s různými sadami pevných bodů MFP
- K instalaci potrubí vystaveného změnám teploty
- K použití s trubkami o průměru od 21–326 mm

VÝHODY

- Umožňuje rychlou a snadnou instalaci společně se sadami pevných bodů MFP
- Testované a ověřené údaje o zatížení se spolehlivými technickými údaji
- Všestranné – lze nainstalovat na přípojovací hrdlo nebo přímo na závěsy trubkových objímek

Technické údaje

Závit – M	M20
Složení materiálu	Ocel
Povrchová úprava	Pozinkováno
Třída výrobků	Premium



Označení objednávky	Rozsah upínání – D	Jmenovitá velikost potrubí	Šířka - B	Šířka a tloušťka obruče (b x s)	Vzdálenost mezi otvory - A	Šroubová svorka	Utahovací moment	Balící množství	Číslo položky
MFP-PC 21-22 M20	21 - 22 mm	1/2"	80 mm	50 x 6 mm	58 mm	M10	50 Nm	2 ks	2227599
MFP-PC 25-27 M20	25 - 27 mm	3/4"	87 mm	50 x 6 mm	63 mm	M10	50 Nm	2 ks	2227690
MFP-PC 28-30 M20	28 - 30 mm	-	90 mm	50 x 6 mm	67 mm	M10	50 Nm	2 ks	2227691
MFP-PC 31-33 M20	31 - 33 mm	-	93 mm	50 x 6 mm	70 mm	M10	50 Nm	2 ks	2227692
MFP-PC 33,5-36 M20	33,5 - 36 mm	1"	96 mm	50 x 6 mm	73 mm	M10	50 Nm	2 ks	2227693
MFP-PC 39-41 M20	39 - 41 mm	-	103 mm	50 x 6 mm	80 mm	M10	50 Nm	2 ks	2227694
MFP-PC 42-45 M20	42 - 45 mm	5/4" (1 1/4")	106 mm	50 x 6 mm	83 mm	M10	80 Nm	2 ks	2227695
MFP-PC 47-50 M20	47 - 50 mm	6/4" (1 1/2")	112 mm	50 x 6 mm	88 mm	M10	80 Nm	2 ks	2227696
MFP-PC 53-56 M20	53 - 56 mm	-	118 mm	50 x 6 mm	94 mm	M10	50 Nm	2 ks	2227697
MFP-PC 57-61 M20	57 - 61 mm	2"	124 mm	50 x 6 mm	100 mm	M10	50 Nm	2 ks	2227698
MFP-PC 62-66 M20	62 - 66 mm	-	130 mm	50 x 6 mm	105 mm	M10	50 Nm	2 ks	2227699
MFP-PC 68-72 M20	68 - 72 mm	-	136 mm	50 x 6 mm	112 mm	M10	50 Nm	2 ks	2227700
MFP-PC 73-78 M20	73 - 78 mm	5/2" (2 1/2")	169 mm	50 x 6 mm	133 mm	M20	80 Nm	2 ks	2227701
MFP-PC 88-93 M20	88 - 93 mm	3"	184 mm	50 x 6 mm	149 mm	M20	80 Nm	2 ks	2227702
MFP-PC 100-105 M20	100 - 105 mm	-	200 mm	50 x 6 mm	162 mm	M20	80 Nm	2 ks	2227703
MFP-PC 108-115 M20	108 - 115 mm	4"	206 mm	50 x 6 mm	172 mm	M20	80 Nm	2 ks	2227704
MFP-PC 125-133 M20	125 - 133 mm	-	226 mm	50 x 6 mm	191 mm	M20	80 Nm	2 ks	2227705
MFP-PC 134-142 M20	134 - 142 mm	5"	234 mm	50 x 6 mm	200 mm	M20	80 Nm	2 ks	2227706
MFP-PC 154-162 M20	154 - 162 mm	-	261 mm	50 x 6 mm	221 mm	M20	80 Nm	2 ks	2227707
MFP-PC 162-170 M20	162 - 170 mm	6"	264 mm	50 x 6 mm	229 mm	M20	80 Nm	2 ks	2227708
MFP-PC 192-200 M20	192 - 200 mm	-	300 mm	50 x 6 mm	260 mm	M20	80 Nm	2 ks	2227709
MFP-PC 213-221 M20	213 - 221 mm	8"	316 mm	50 x 6 mm	281 mm	M20	80 Nm	2 ks	2227710
MFP-PC 242-250 M20	242 - 250 mm	-	349 mm	50 x 6 mm	310 mm	M20	80 Nm	2 ks	2227711
MFP-PC 267-275 M20	267 - 275 mm	-	376 mm	50 x 6 mm	336 mm	M20	80 Nm	2 ks	2227712
MFP-PC 318-326 M20	318 - 326 mm	-	427 mm	50 x 6 mm	387 mm	M20	80 Nm	2 ks	2227598

Objímka pevného bodu pro chladicí média MFP-KF

Pevný bod pro chlazení naleznete na straně 145.

