

Výrobce systému:



Hilti ČR spol. s r.o.
V Parku 2325/16
148 00 Praha

Kontakt:
Tel: 800 11 55 99
Fax: 261 195 333

Prováděcí firma:

Název firmy
Ulice
PSČ, Město

Zodpovědná osoba:
Jméno
e-mail
tel.

Stavba:

Název stavby
Ulice
PSČ, Město

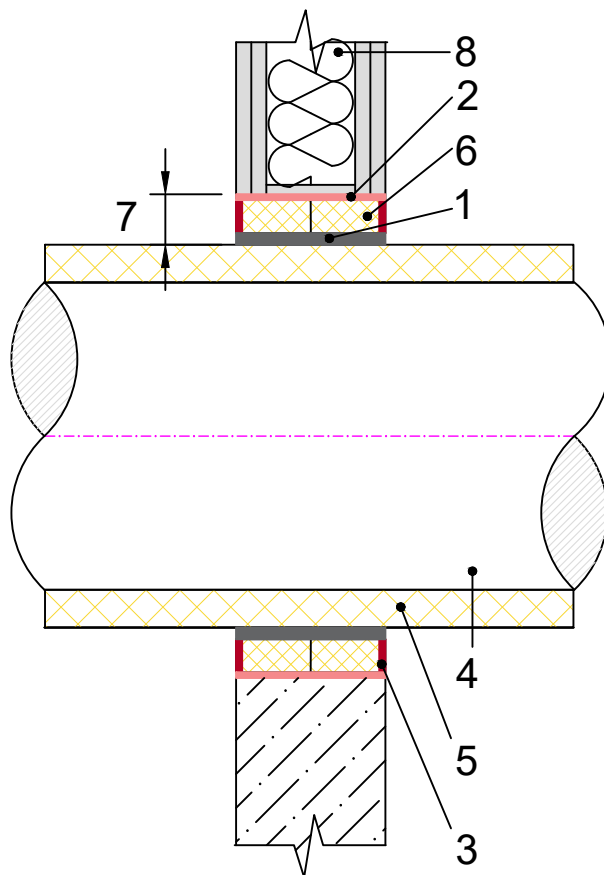
místo pro poznámku

Měřítko:

Datum: 10.01.2025

Produkt: **CP611A - Protipožární tmel + CFS-CT - Protipožární povlak**

Typ prostupu: **EI 45/60 ho(o→i) S - Kruhové VZT potrubí, typ A - stěna**



Požární odolnost až EI 45/60

- 1 - Protipožární zpěňující tmel CP611A/CFS-IS.
- Tloušťka vrstvy protipožárního tmelu min. 5 mm,
hloubka vyplnění 2x50 mm
- 2 - Protipožární akrylový tmel CFS-C ACR
- 3 - Protipožární ablativní nátěr CFS-CT
- Tloušťka vrstvy protipožárního nátěru
za sucha 0,7 mm, za mokrá 1,1 mm
- 4 - Kruhové ocelové VZT potrubí / SPIRO
- Průměr potrubí 1000 mm
- 5 - Izolace potrubí Orstech LSP PYRO
- Tloušťka izolací 40 mm pro EI45 a 50 mm pro EI60
- 6 - 2x deska z minerální vlny ISOVER FireProtect 150
nebo 2x deska CFS-CT B 1S
- 7 - Vzdálenost potrubí od kraje prostupu 5 - 100 mm
- 8 - SDK / tuhá stěna
- Tloušťka stěny \geq 100 mm

Max. rozměr prostupu 1200x1200 mm (šířka x výška)

Plní funkci těsnění prostupů potrubí požárně dělící konstrukcí s ohledem na charakteristiky vlastností požární odolnosti v souladu s ČSN EN 13501-3+A1 (celistvost (E), izolace (I)), a ČSN EN 1366-1.

Systémové řešení vytvořeno ve spolupráci s Saint-Gobain Construction Products CZ a.s.

Jakákoliv úprava tohoto detailu je na výhradní zodpovědnost projektanta/zhotovitele.

Navrhované řešení musí být vždy ve shodě s technickými listy výrobce. Montáž smí provádět pouze odborně proškolená firma. Všechny potřebné informace jsou dostupné na internetové adrese www.hilti.cz a www.isover.cz nebo v technických listech ISOVER.

Výrobce systému:



Hilti ČR spol. s r.o.
V Parku 2325/16
148 00 Praha

Kontakt:
Tel: 800 11 55 99
Fax: 261 195 333

Prováděcí firma:

Název firmy
Ulice
PSČ, Město

Zodpovědná osoba:
Jméno
e-mail
tel.

Stavba:

Název stavby
Ulice
PSČ, Město

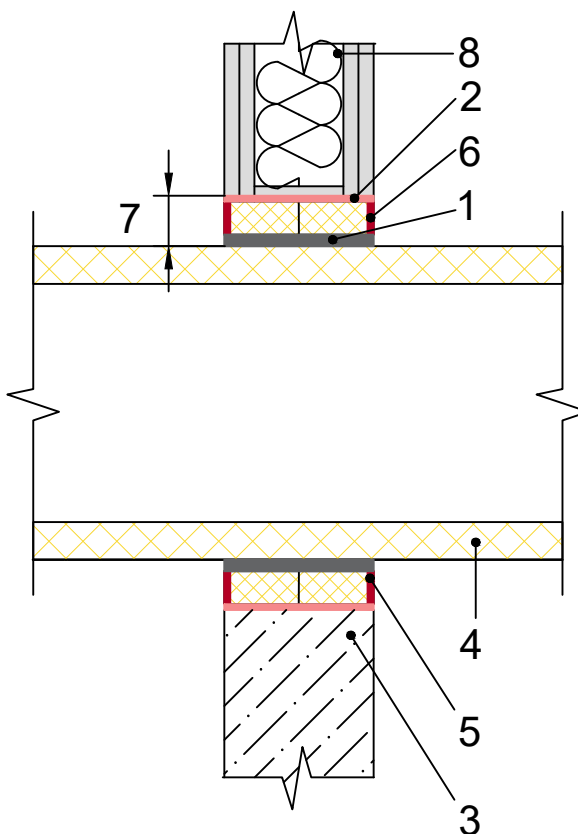
místo pro poznámku

Měřítko:

Datum: 10.01.2025

Produkt: **CP611A - Protipožární tmel + CFS-CT - Protipožární povlak**

Typ prostupu: **EI 45/60 ho(o→i) S - Čtyřhranné VZT potrubí, typ A - stěna**



Požární odolnost až EI 45/60

- 1 - Protipožární zpěňující tmel CP611A/CFS-IS
- Tloušťka vrstvy protipožárního tmelu min. 5 mm, hloubka vyplnění 2x50 mm
- 2 - Protipožární akrylový tmel CFS-C ACR
- 3 - Protipožární ablativní nátěr CFS-CT
- Tloušťka vrstvy protipožárního nátěru za sucha 0,7 mm, za mokrá 1,1 mm
- 4 - Hranaté ocelové VZT potrubí
- Rozměr potrubí 1250x1000 mm
- 5 - Izolace potrubí Orstech LSP PYRO
- Tloušťka izolací 40 mm pro EI45 a 60 mm pro EI60
- 6 - 2x deska z minerální vlny ISOVER FireProtect 150 nebo 2x deska CFS-CT B 1S
- 7 - Vzdálenost potrubí od kraje prostupu 5 - 100 mm
- 8 - SDK / tuhá stěna
- Tloušťka stěny ≥ 100 mm

Max. rozměr prostupu 1400x1100 mm (šířka x výška)

Plní funkci těsnění prostupů potrubí požárně dělící konstrukcí s ohledem na charakteristiky vlastností požární odolnosti v souladu s ČSN EN 13501-3+A1 (celistvost (E), izolace (I)), a ČSN EN 1366-1.

Systémové řešení vytvořeno ve spolupráci s Saint-Gobain Construction Products CZ a.s.

Jakákoliv úprava tohoto detailu je na výhradní zodpovědnost projektanta/zhotovitele.

Navrhované řešení musí být vždy ve shodě s technickými listy výrobce. Montáž smí provádět pouze odborně proškolená firma. Všechny potřebné informace jsou dostupné na internetové adrese www.hilti.cz a www.isover.cz nebo v technických listech ISOVER.

Výrobce systému:



Hilti ČR spol. s r.o.
V Parku 2325/16
148 00 Praha

Kontakt:
Tel: 800 11 55 99
Fax: 261 195 333

Prováděcí firma:

Název firmy
Ulice
PSČ, Město

Zodpovědná osoba:
Jméno
e-mail
tel.

Stavba:

Název stavby
Ulice
PSČ, Město

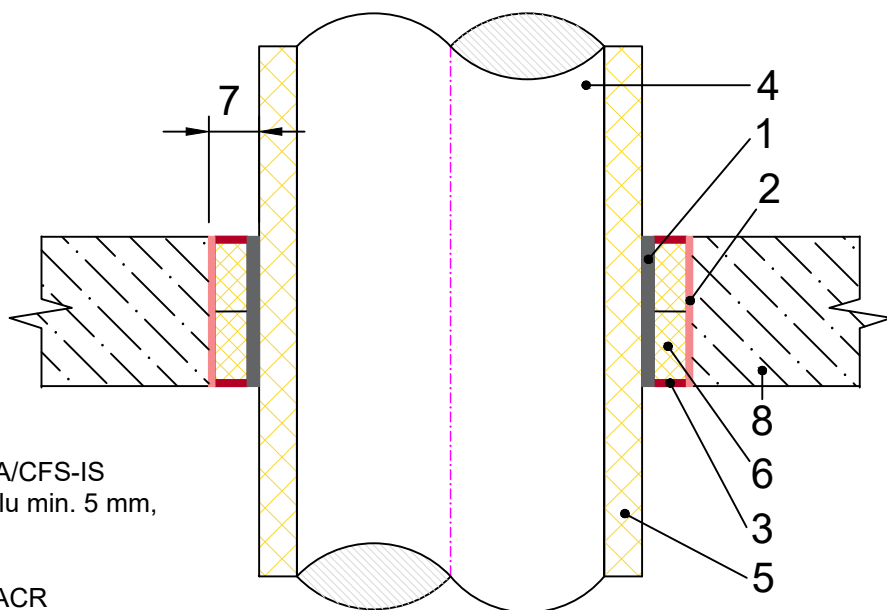
místo pro poznámku

Měřítko:

Datum:

Produkt: **CP611A - Protipožární tmel + CFS-CT - Protipožární povlak**

Typ prostupu: **EI 60 ve(o→i) S - Kruhové VZT potrubí, typ A - strop**



Požární odolnost až EI 60

- 1 - Protipožární zpěňující tmel CP611A/CFS-IS
- Tloušťka vrstvy protipožárního tmelu min. 5 mm, hloubka vyplnění 2x50 mm
- 2 - Protipožární akrylový tmel CFS-C ACR
- 3 - Protipožární ablativní nátěr CFS-CT
- Tloušťka vrstvy protipožárního nátěru za sucha 0,7 mm, za mokrá 1,1 mm
- 4 - Kruhové ocelové VZT potrubí / SPIRO
- Průměr potrubí max. 1000 mm
- 5 - Izolace potrubí Orstech LSP PYRO
- Tloušťka izolací 40 mm pro EI 60
- 6 - 2x deska z minerální vlny ISOVER FireProtect 150 nebo 2x deska CFS-CT B 1 S
- 7 - Vzdálenost potrubí od kraje prostupu - od 5 do 320 mm
- 8 - Tuhý strop
- Tloušťka stropu \geq 150 mm

Max. rozměr prostupu 1200x1200 mm

Plní funkci těsnění prostupů potrubí požárně dělící konstrukcí s ohledem na charakteristiky vlastností požární odolnosti v souladu s ČSN EN 13501-3+A1 (celistvost (E), izolace (I)), a ČSN EN 1366-1.

Systémové řešení vytvořeno ve spolupráci s Saint-Gobain Construction Products CZ a.s.

Jakákoliv úprava tohoto detailu je na výhradní zodpovědnost projektanta/zhotovitele.

Navrhované řešení musí být vždy ve shodě s technickými listy výrobce. Montáž smí provádět pouze odborně proškolená firma. Všechny potřebné informace jsou dostupné na internetové adrese www.hilti.cz a www.isover.cz nebo v technických listech ISOVER.

Výrobce systému:



Hilti ČR spol. s r.o.

V Parku 2325/16

148 00 Praha

Kontakt:

Tel: 800 11 55 99

Fax: 261 195 333

Prováděcí firma:

Název firmy

Ulice

PSČ, Město

Zodpovědná osoba:

Jméno

e-mail

tel.

Stavba:

Název stavby

Ulice

PSČ, Město

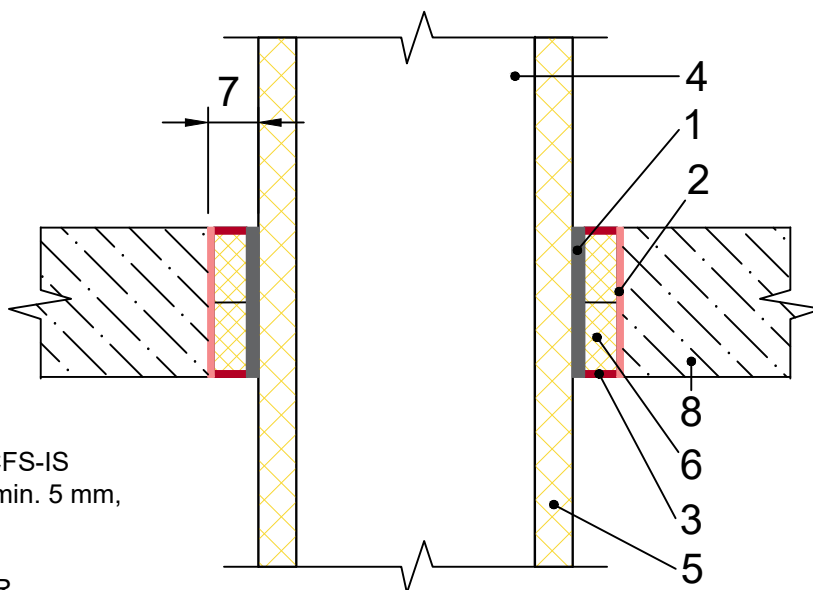
místo pro poznámku

Měřítko:

Datum:

Produkt: **CP611A - Protipožární tmel + CFS-CT - Protipožární povlak**

Typ prostupu: **EI 60 ve(o→i) S - Čtyřhranné VZT potrubí, typ A - strop**



Požární odolnost až EI 60

- 1 - Protipožární zpěňující tmel CP611A/CFS-IS
- Tloušťka vrstvy protipožárního tmelu min. 5 mm, hloubka vyplnění 2x50 mm
- 2 - Protipožární akrylový tmel CFS-C ACR
- 3 - Protipožární ablativní nátěr CFS-CT
- Tloušťka vrstvy protipožárního nátěru za sucha 0,7 mm, za mokrá 1,1 mm
- 4 - Hranaté ocelové VZT potrubí
- Rozměr potrubí 1250 x 1000 mm
- 5 - Izolace potrubí Orstech 65 H
- Tloušťka izolací 40 mm pro EI 60
- 6 - 2x deska z minerální vlny ISOVER FireProtect 150 nebo 2x deska CFS-CT B 1S
- 7 - Vzdálenost potrubí od kraje prostupu - od 5 do 420 mm
- 8 - Tuhý strop
- Tloušťka stropu \geq 150 mm

Max. rozměr prostupu 1400x1100 mm

Plní funkci těsnění prostupů potrubí požárně dělící konstrukcí s ohledem na charakteristiky vlastností požární odolnosti v souladu s ČSN EN 13501-3+A1 (celistvost (E), izolace (I)), a ČSN EN 1366-1.

Systémové řešení vytvořeno ve spolupráci s Saint-Gobain Construction Products CZ a.s.

Jakákoliv úprava tohoto detailu je na výhradní zodpovědnost projektanta/zhotovitele.

Navrhované řešení musí být vždy ve shodě s technickými listy výrobce. Montáž smí provádět pouze odborně proškolená firma. Všechny potřebné informace jsou dostupné na internetové adrese www.hilti.cz a www.isover.cz nebo v technických listech ISOVER.