

Výrobce systému:



Hilti ČR spol. s r.o.
Uhřetěveská 734
252 43 Průhonice

Kontakt:
Tel: 800 11 55 99
Fax: 261 195 333

Prováděcí firma:

Zodpovědná osoba:

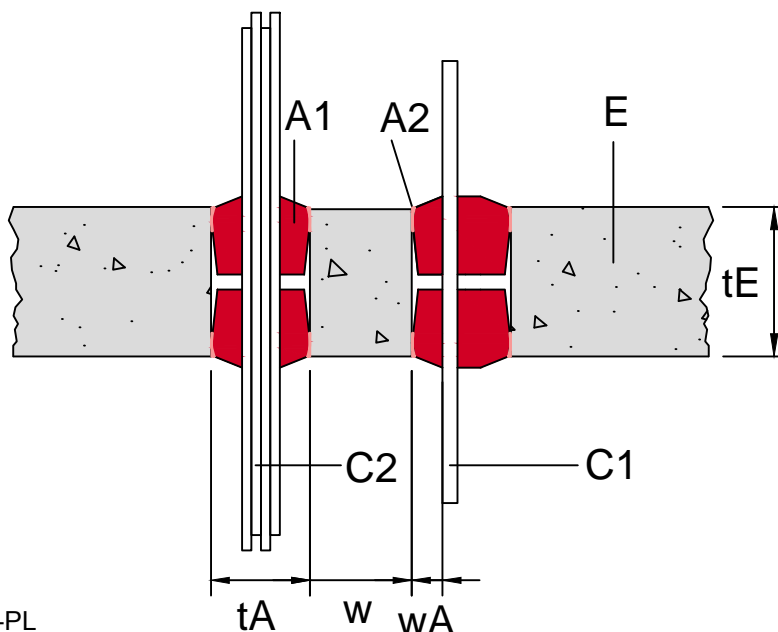
Stavba:

Měřítko: 1:10

Datum:

Produkt: **CFS-PL - Protipožární zátky**

Typ prostupu: **EI 60-120 - Kabely a kabelové svazky - Masivní strop**



Požární odolnost až EI 60-120

- A1 - Protipožární zátka CFS-PL
- tA - Průměr zátky (prostupu) 107-202 mm
- wA - Vzdálenost kabelů od stěny prostupu ≥ 0 mm
- A2 - Zpěňující protipožární tmel CFS-FIL
- C1 - Samostatný kabel
- C2 - Kabelový svazek
 - Zaplnění prostupu kabely ≤ 60 % plochy prostupu
- E - Masivní konstrukce (objemová hm. ≥ 650 kg/m³)
- tE - Tloušťka stropu ≥ 100 mm
- W - Vzdálenost mezi dvěma ucpávkami ≥ 50 mm

Plní funkci těsnění prostupů potrubí požárně dělící konstrukcí s ohledem na charakteristiky vlastností požární odolnosti v souladu s ČSN EN 13501-2+A1 (celistvost(E), izolace (I)), a ČSN EN 1366-3.

Jakákoliv úprava tohoto detailu je na výhradní zodpovědnost projektanta/zhotovitele.

Navrhované řešení Hilti musí být vždy ve shodě s technickými listy výrobce. Montáž smí provádět pouze odborně proškolená firma. Všechny potřebné informace jsou dostupné na internetové adrese www.hilti.cz nebo v technických listech společnosti Hilti.

Hilti doporučuje dodržet originalitu výrobků Hilti a vhodná zařízení a postupy předepsané a nebo obvyklé pro jejich použití (zejména výběr použitého zařízení zákazníkem/projektantem, způsob jeho použití ve vztahu k výrobkům Hilti, umístění výrobků a působení venkovních či vnitřních vlivů). Pro použití výrobků Hilti zákazníkem/projektantem platí specifikace a popisy výrobků podle platných technických listů Hilti (katalogové listy, ETA certifikáty, lokální certifikáty), aktuálních v čase vypracování cenové nabídky (katalogové obrázky můžou mít jen ilustrační funkci).