

Výrobce systému:



**Hilti ČR spol. s r.o.**  
Uhřetěveská 734  
252 43 Průhonice

Kontakt:  
Tel: 800 11 55 99  
Fax: 261 195 333

Prováděcí firma:

Zodpovědná osoba:

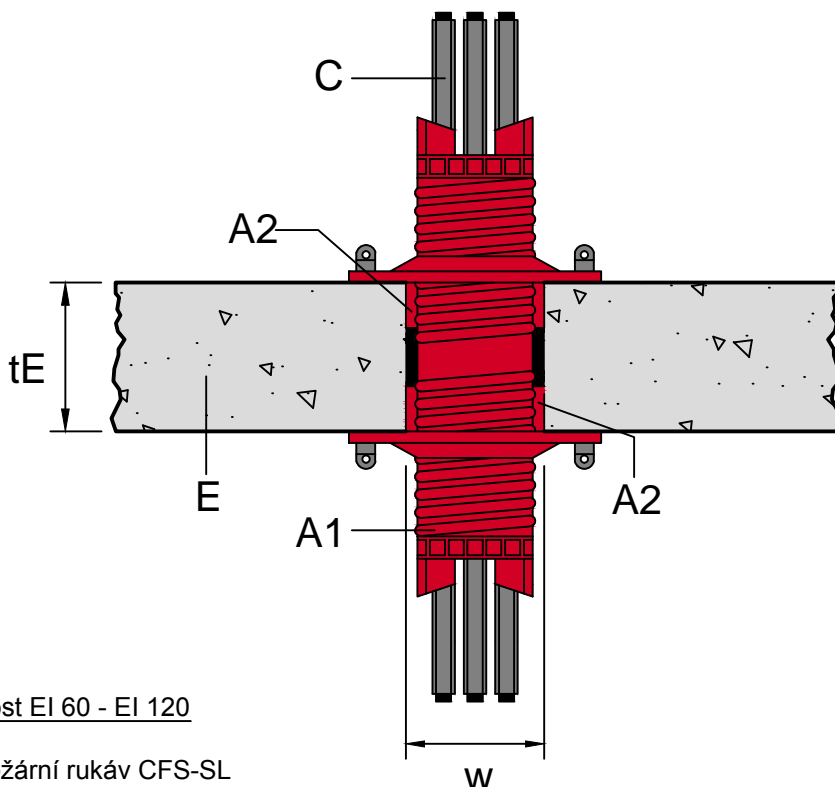
Stavba:

Měřítko: 1:10

Datum:

Produkt: **CFS-SL - Protipožární rukáv**

Typ prostupu: **EI 120 - Kabelové svazky - Masivní strop**



#### Požární odolnost EI 60 - EI 120

- A1 - Protipožární rukáv CFS-SL
- A2 - Protipožární akrylátový tmel CFS-S ACR - utěsnění mezer mezi rukávem a hranami prostupu
- C - Stažené svazky kabelů max  $\varnothing$  86 mm; maximální  $\varnothing$  jednotlivých kabelů  $\leq$  21 mm
- E - Masivní konstrukce (objemová hm.  $\geq$  550 kg/m<sup>3</sup>)
- tE - Tloušťka stropu 150-200 mm
- w - Doporučená velikost otvoru  $\varnothing$  113-122 mm

Plní funkci těsnění prostupů potrubí požárně dělící konstrukcí s ohledem na charakteristiky vlastností požární odolnosti v souladu s ČSN EN 13501-2+A1 (celistvost(E), izolace (I)), a ČSN EN 1366-3.

Jakákoliv úprava tohoto detailu je na výhradní zodpovědnost projektanta/zhotovitele.

Navrhované řešení Hilti musí být vždy ve shodě s technickými listy výrobce. Montáž smí provádět pouze odborně proškolená firma. Všechny potřebné informace jsou dostupné na internetové adrese [www.hilti.cz](http://www.hilti.cz) nebo v technických listech společnosti Hilti.

Hilti doporučuje dodržet originalitu výrobků Hilti a vhodná zařízení a postupy předepsané a nebo obvyklé pro jejich použití (zejména výběr použitého zařízení zákazníkem/projektantem, způsob jeho použití ve vztahu k výrobkům Hilti, umístění výrobků a působení venkovních či vnitřních vlivů). Pro použití výrobků Hilti zákazníkem/projektantem platí specifikace a popisy výrobků podle platných technických listů Hilti (katalogové listy, ETA certifikáty, lokální certifikáty), aktuálních v čase vypracování cenové nabídky (katalogové obrázky mohou mít jen ilustrační funkci).