

Výrobce systému:



Hilti ČR spol. s r.o.
Uhřetěveská 734
252 43 Průhonice

Kontakt:
Tel: 800 11 55 99
Fax: 261 195 333

Prováděcí firma:

Zodpovědná osoba:

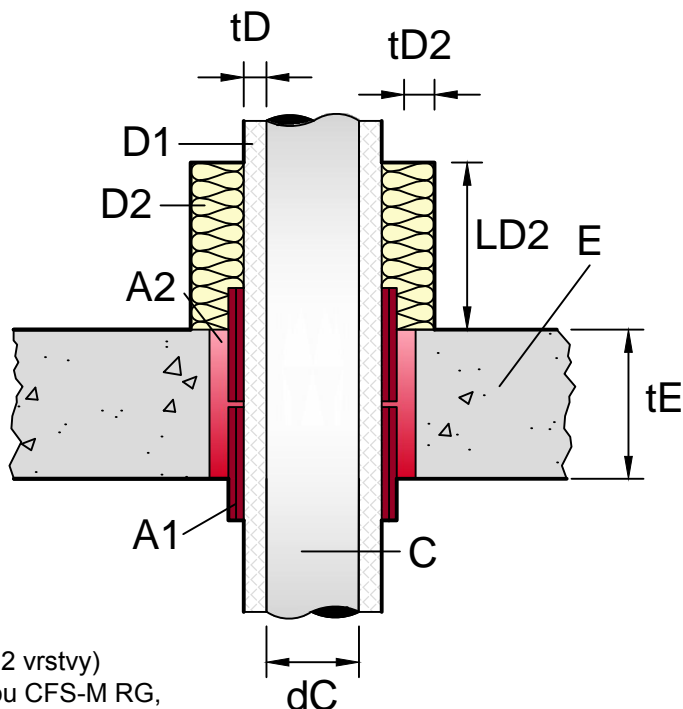
Stavba:

Měřítko: 1:10

Datum:

Produkt: **CFS-B protipožární bandáž**

Typ prostupu: **EI 90-120 - Izolované kovové potrubí - Masivní strop**



Požární odolnost EI 90-120

A1 - Protipožární bandáž CFS-B (vždy 2 vrstvy)
A2 - Vyplnění otvoru protipožární maltou CFS-M RG,
protipožární pěnou CFS-F FX nebo dobetonovat

C - Kovové potrubí
dC - Dimenze potrubí od 159 do 324 mm

D1 - Pružná izolace potrubí
D2 - Dodatečná izolace - rohož z minerální plsti min. 40kg/m³
tD - Tloušťka izolace ≤40 mm
tD2 - Tloušťka dodatečné izolace ≥40 mm

E - Masivní konstrukce (objemová hm. ≥ 650 kg/m³, např. beton)
tE - Tloušťka stropu ≥150 mm
LD2 - Délka dodatečné izolace od požárně dělící konstrukce ≥500 mm

Plní funkci těsnění prostupů potrubí požárně dělící konstrukcí s ohledem na charakteristiky vlastností požární odolnosti v souladu s ČSN EN 13501-2+A1 (celistvost (E), izolace (I)), a ČSN EN 1366-3.

Jakákoliv úprava tohoto detailu je na výhradní zodpovědnost projektanta/zhotovitele.

Navrhované řešení Hilti musí být vždy ve shodě s technickými listy výrobce. Montáž smí provádět pouze odborně proškolená firma. Všechny potřebné informace jsou dostupné na internetové adrese www.hilti.cz nebo v technických listech společnosti Hilti.

Hilti doporučuje dodržet originalitu výrobků Hilti a vhodná zařízení a postupy předepsané a nebo obvyklé pro jejich použití (zejména výběr použitého zařízení zákazníkem/projektantem, způsob jeho použití ve vztahu k výrobkům Hilti, umístění výrobků a působení venkovních či vnitřních vlivů). Pro použití výrobků Hilti zákazníkem/projektantem platí specifikace a popisy výrobků podle platných technických listů Hilti (katalogové listy, ETA certifikáty, lokální certifikáty), aktuálních v čase vypracování cenové nabídky (katalogové obrázky mohou mít jen ilustrační funkci).