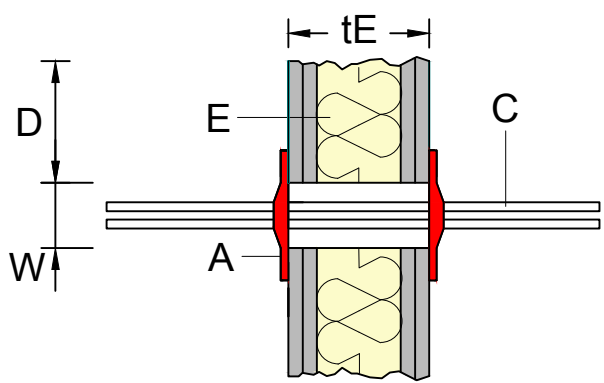


Výrobce systému: HILTI Hilti ČR spol. s r.o. Uhřetěveská 734 252 43 Průhonice Kontakt: Tel: 800 11 55 99 Fax: 261 195 333	Prováděcí firma: Zodpovědná osoba:	Stavba:
	Měřítko: 1:10 Datum: \ddot{A}	

Produkt: **CFS-D 25 - Kabelový disk**

Typ prostupu: **EI 90 - Kabely a kabelové svazky - SDK stěna**



Požární odolnost EI 90

- A - Kabelový disk CFS - D 25
- C - Kabel o max Ø 21 mm
- Svazek kabelů o max Ø 19 mm
- D - Vzdálenost sousedních prostupů ≥ 5 mm
- E - SDK stěna
- tE - Tloušťka stěny ≥ 100 mm
- W - Maximální velikost prostupu = Ø25 mm resp. 25x25 mm

Plní funkci těsnění prostupů potrubí požárně dělící konstrukcí s ohledem na charakteristiky vlastností požární odolnosti v souladu s ČSN EN 13501-2+A1 (celistvost(E), izolace (I)), a ČSN EN 1366-3.

Jakákoliv úprava tohoto detailu je na výhradní zodpovědnost projektanta/zhotovitele. Navrhované řešení Hilti musí být vždy ve shodě s technickými listy výrobce. Montáž smí provádět pouze odborně proškolená firma. Všechny potřebné informace jsou dostupné na internetové adrese www.hilti.cz nebo v technických listech společnosti Hilti.

Hilti doporučuje dodržet originalitu výrobků Hilti a vhodná zařízení a postupy předepsané a nebo obvyklé pro jejich použití (zejména výběr použitého zařízení zákazníkem/projektantem, způsob jeho použití ve vztahu k výrobkům Hilti, umístění výrobků a působení venkovních či vnitřních vlivů). Pro použití výrobků Hilti zákazníkem/projektantem platí specifikace a popisy výrobků podle platných technických listů Hilti (katalogové listy, ETA certifikáty, lokální certifikáty), aktuálních v čase vypracování cenové nabídky (katalogové obrázky mohou mít jen ilustrační funkci). \ddot{A}