

Výrobce systému:



Hilti ČR spol. s r.o.
Uhřetěveská 734
252 43 Průhonice

Kontakt:
Tel: 800 11 55 99
Fax: 261 195 333

Prováděcí firma:

Zodpovědná osoba:

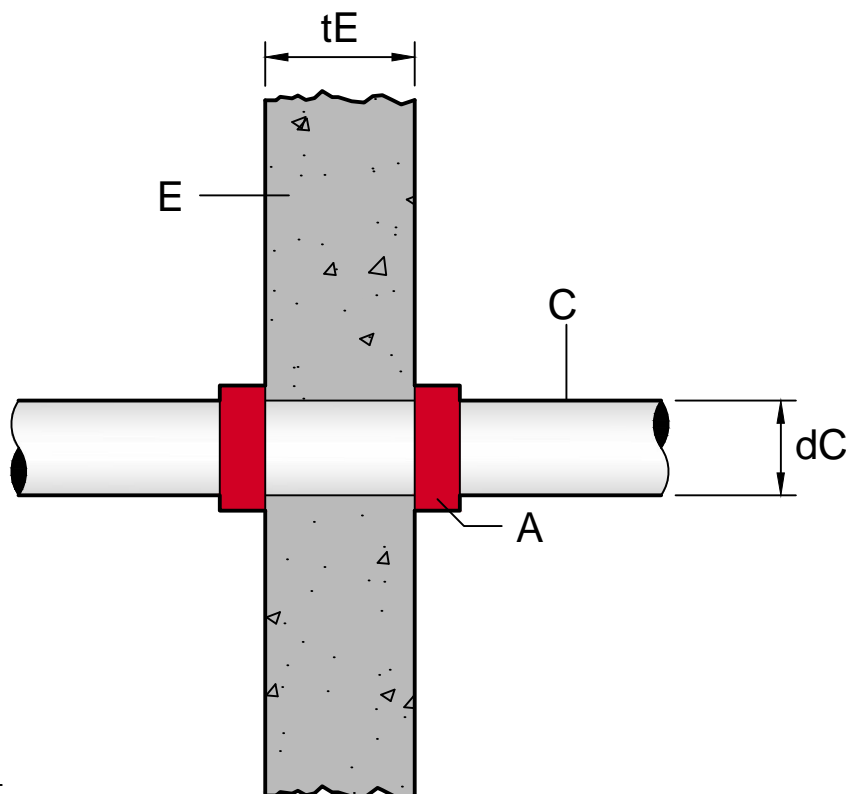
Stavba:

Měřítko: 1:10

Datum:

Produkt: **CFS-C EL - Protipožární flexibilní manžeta**

Typ prostupu: **EI 90-120 - Neizolované plastové potrubí - Masivní stěna**



Požární odolnost až EI 120

A - Protipožární flexibilní manžeta CFS-C EL

C - Plastové potrubí

dC - Dimenze potrubí ≤ 110 mm

E - Masivní konstrukce (objemová hm. ≥ 650 kg/m³, např. beton, pórobeton, zdivo)

tE - Tloušťka stěny ≥ 100 mm

* Kotvení manžety a dotěsnění mezery mezi potrubím a konstrukcí dle technického listu (např. protipožární tmel CFS-S ACR)

Plní funkci těsnění vstupů potrubí požárně dělící konstrukcí s ohledem na charakteristiky vlastností požární odolnosti v souladu s ČSN EN 13501-2+A1 (celistvost (E), izolace (I)), a ČSN EN 1366-3.

Jakákoliv úprava tohoto detailu je na výhradní zodpovědnost projektanta/zhotovitele.

Navrhované řešení Hilti musí být vždy ve shodě s technickými listy výrobce. Montáž smí provádět pouze odborně proškolená firma. Všechny potřebné informace jsou dostupné na internetové adrese www.hilti.cz nebo v technických listech společnosti Hilti.

Hilti doporučuje dodržet originalitu výrobků Hilti a vhodná zařízení a postupy předepsané a nebo obvyklé pro jejich použití (zejména výběr použitého zařízení zákazníkem/projektantem, způsob jeho použití ve vztahu k výrobkům Hilti, umístění výrobků a působení venkovních či vnitřních vlivů). Pro použití výrobků Hilti zákazníkem/projektantem platí specifikace a popisy výrobků podle platných technických listů Hilti (katalogové listy, ETA certifikáty, lokální certifikáty), aktuálních v čase vypracování cenové nabídky (katalogové obrázky mohou mít jen ilustrační funkci).