
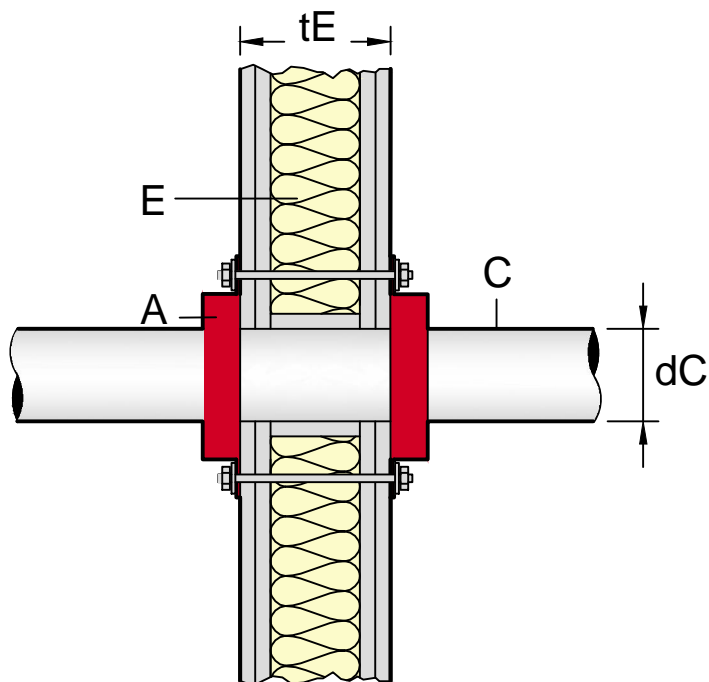


Výrobce systému:  Hilti ČR spol. s r.o. Uhřetěveská 734 252 43 Průhonice Kontakt: Tel: 800 11 55 99 Fax: 261 195 333	Prováděcí firma: Zodpovědná osoba:	Stavba: Měřítko: 1:10 Datum:
--	---	---

Produkt: **CP 643 - Protipožární manžeta**

Typ prostupu: **EI 120 - Neizolované plastové potrubí - SDK stěna**



Požární odolnost až EI 120

- A - Protipožární manžeta CP 643 dle \varnothing potrubí
- C - Plastové potrubí (PVC, PP, PE, PB)
- dC - Dimenze potrubí 32-160 mm
- E - SDK stěna
- tE - Tloušťka stěny ≥ 100 mm
- F - Svorník (závitová tyč, podložka, matice)

* Kotvení manžety a dotěsnění mezery mezi potrubím a konstrukcí dle technického listu (např. protipožární tmel CFS-S ACR).

Plní funkci těsnění prostupů potrubí požárně dělící konstrukcí s ohledem na charakteristiky vlastností požární odolnosti v souladu s ČSN EN 13501-2+A1 (celistvost(E), izolace (I)), a ČSN EN 1366-3.

Jakákoliv úprava tohoto detailu je na výhradní zodpovědnost projektanta/zhotovitele.
Navrhované řešení Hilti musí být vždy ve shodě s technickými listy výrobce. Montáž smí provádět pouze odborně proškolená firma. Všechny potřebné informace jsou dostupné na internetové adrese www.hilti.cz nebo v technických listech společnosti Hilti.

Hilti doporučuje dodržet originalitu výrobků Hilti a vhodná zařízení a postupy předepsané a nebo obvyklé pro jejich použití (zejména výběr použitého zařízení zákazníkem/projektantem, způsob jeho použití ve vztahu k výrobkům Hilti, umístění výrobků a působení venkovních či vnitřních vlivů). Pro použití výrobků Hilti zákazníkem/projektantem platí specifikace a popisy výrobků podle platných technických listů Hilti (katalogové listy, ETA certifikáty, lokální certifikáty), aktuálních v čase vypracování cenové nabídky (katalogové obrázky mohou mít jen ilustrační funkci).