

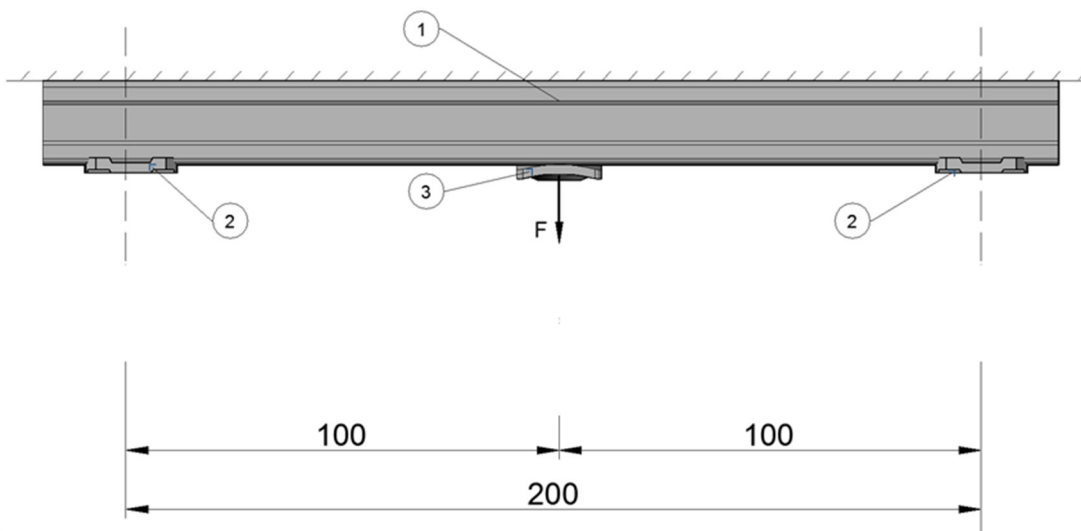


PROHLÁŠENÍ O VLASTNOSTECH

podle přílohy III Nařízení (EU) č. 305/2011 (Nařízení o stavebních výrobcích)

1. Unikátní identifikační kód typu produktu:

Hlavice Hilti MQ-41/3 a Hilti MQ-41/3 LL



Pozice	Číslo položky	Označení
1	369596, 369597, 2048102, 2048103	MQ-41/3 nebo MQ-41/3 LL
2	2199455	MQZ-L11
3	2199453	MQA-M12-B

2. Typ, série nebo sériové číslo nebo jakýkoliv jiný prvek umožňující identifikaci stavebních výrobků podle čl. 11 odst. 4: Typ a číslo série jsou uvedeny na obalu

3. Zamýšlené použití nebo použití stavebního výrobku v souladu s platnými harmonizovanými technickými specifikacemi, jak předpokládá výrobce:

Podpora technického vybavení budov, jako jsou potrubí, vedení, žlaby a kabely podle harmonizované evropské specifikace EAD 280016-00-0602

4. Jméno, zapsaná obchodní adresa nebo zapsaná obchodní známka a kontaktní adresa výrobce, jak je vyžadováno v souladu s článkem 11 odst. 5:

Hilti Corporation, Feldkircherstrasse 100, 9494 Schaan, Lichtenštejnské knížectví

5. Případně jméno a kontaktní adresa zplnomocněného zástupce, jehož plná moc se vztahuje na úkoly uvedené v čl. 12 odst. 2: nepříslušné

6. Systém nebo systémy posuzování a ověřování stálosti vlastností stavebních výrobků, jak je uvedeno v příloze V: Systém 3

7. V případě prohlášení o vlastnostech týkajících se stavebního výrobku, na který se vztahuje harmonizovaná norma: nepříslušné



8. V případě prohlášení o vlastnostech týkajících se stavebního výrobku, pro který bylo vydáno Evropské technické schválení:

Deutsches Institut für Bautechnik (DIBt) vydalo ETA 17/1067 na základě EAD č. 280016-00-0602. MFPA Leipzig vykonalo úkoly třetí strany v rámci systému 3 a vydalo hodnotící zprávu G 6.1/17-044-1.

9. Deklarovaná vlastnost / deklarované vlastnosti

Základní vlastnosti	Deklarovaná vlastnost / deklarované vlastnosti	Harmonizovaná technická specifikace
Vlastnosti při vyšší teplotě	Viz ETA 17/1067	EAD č.: 280016-00-0602
Reakce na oheň	A1	

10. Výkon produktu označeného v bodech 1 a 2 je v souladu s uváděným výkonem v bodě 9. Toto prohlášení o výkonu se vydává na základě výhradní odpovědnosti výrobce uvedené v bodě 4.

Podepsáno za výrobce a jeho jménem:

X 

X 

Peter Rupp
Vedoucí obchodní jednotky Instalace

Maximilian Schubert
Vedoucí kvality obchodní jednotky
Instalace

Hilti Corporation, Schaan, červenec 2018