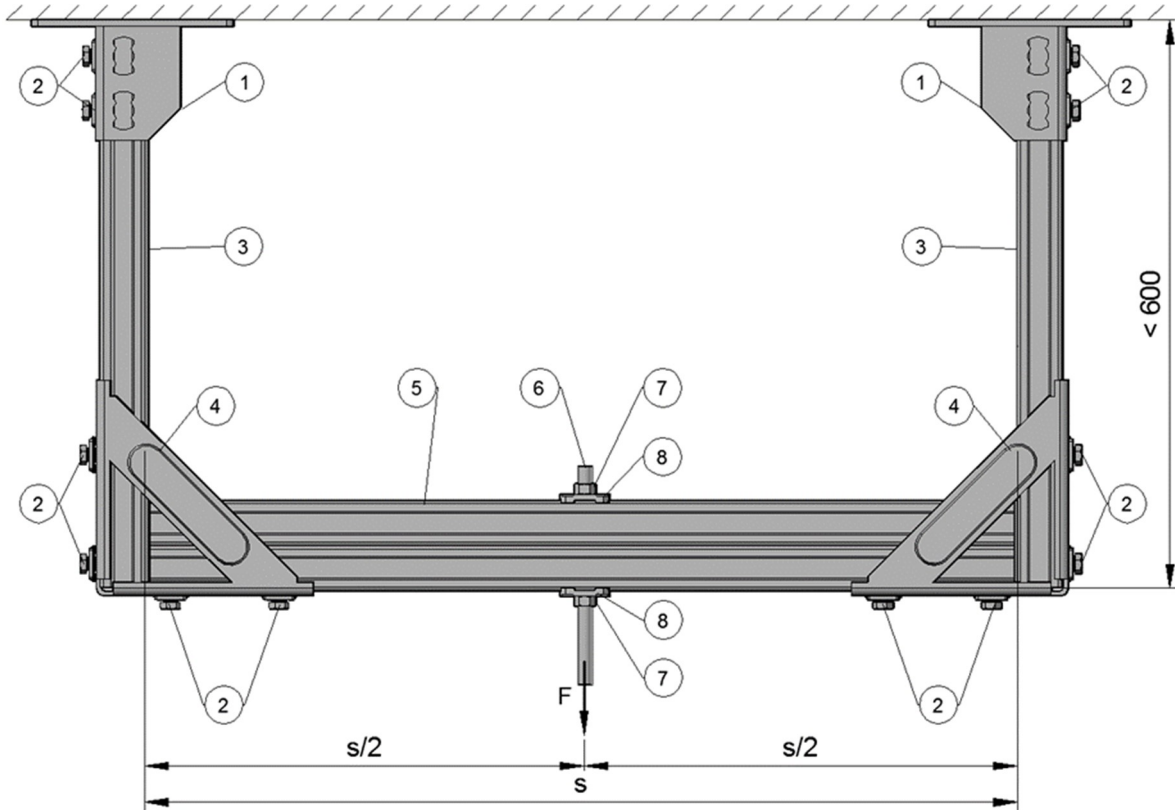




PROHLÁŠENÍ O VLASTNOSTECH
podle přílohy III Nařízení (EU) č. 305/2011 (Nařízení o stavebních výrobcích)

1. Unikátní identifikační kód typu produktu:

Hilti trapézový rám



Trapézový rám: $s = 700 \text{ mm}, 1000 \text{ mm}, 1250 \text{ mm}$ a středové připojení pro uvedení zatížení

Pozice	Číslo položky	Označení
1	369651	MQP-21-72
2	2184853	MQN-B
3	369596, 369597, 2048102, 2048103	MQ-41/3 nebo MQ-41/3 LL
4	369665	MQW-S/2
5	369603, 369604	MQ-41 D
6	339797, 216420, 216421	Závitová tyč M12
7	216467	Šestihranná matice M12
8	2199456	MQZ-L13



2. Typ, série nebo sériové číslo nebo jakýkoliv jiný prvek umožňující identifikaci stavebních výrobků podle čl. 11 odst. 4: Typ a číslo série jsou uvedeny na obalu

3. Zamýšlené použití nebo použití stavebního výrobku v souladu s platnými harmonizovanými technickými specifikacemi, jak předpokládá výrobce:

Podpora technického vybavení budov, jako jsou potrubí, vedení, žlaby a kabely podle harmonizované evropské specifikace EAD 280016-00-0602

4. Jméno, zapsaná obchodní adresa nebo zapsaná obchodní známka a kontaktní adresa výrobce, jak je vyžadováno v souladu s článkem 11 odst. 5:

Hilti Corporation, Feldkircherstrasse 100, 9494 Schaan, Lichtenštejnské knížectví

5. Případně jméno a kontaktní adresa zplnomocněného zástupce, jehož plná moc se vztahuje na úkoly uvedené v čl. 12 odst. 2: nepříslušné

6. Systém nebo systémy posuzování a ověřování stálosti vlastností stavebních výrobků, jak je uvedeno v příloze V: Systém 3

7. V případě prohlášení o vlastnostech týkajících se stavebního výrobku, na který se vztahuje harmonizovaná norma: nepříslušné

8. V případě prohlášení o vlastnostech týkajících se stavebního výrobku, pro který bylo vydáno Evropské technické schválení:

Deutsches Institut für Bautechnik (DIBt) vydalo ETA 18/0133 na základě EAD č. 280016-00-0602. MFPA Leipzig vykonalo úkoly třetí strany v rámci systému 3 a vydalo hodnotící zprávu G 6.1/17-044-1.

9. Deklarovaná vlastnost / deklarované vlastnosti

Základní vlastnosti	Deklarovaná vlastnost / deklarované vlastnosti	Harmonizovaná technická specifikace
Vlastnosti při vyšší teplotě	Viz ETA 18/0133	EAD č.: 280016-00-0602
Reakce na oheň	A1	

10. Výkon produktu označeného v bodech 1 a 2 je v souladu s uváděným výkonem v bodě 9. Toto prohlášení o výkonu se vydává na základě výhradní odpovědnosti výrobce uvedené v bodě 4.

Podepsáno za výrobce a jeho jménem:

X

Peter Rupp
Vedoucí obchodní jednotky Instalace

X

Maximilian Schubert
Vedoucí kvality obchodní jednotky Instalace



Hilti Corporation, Schaan, červenec 2018