

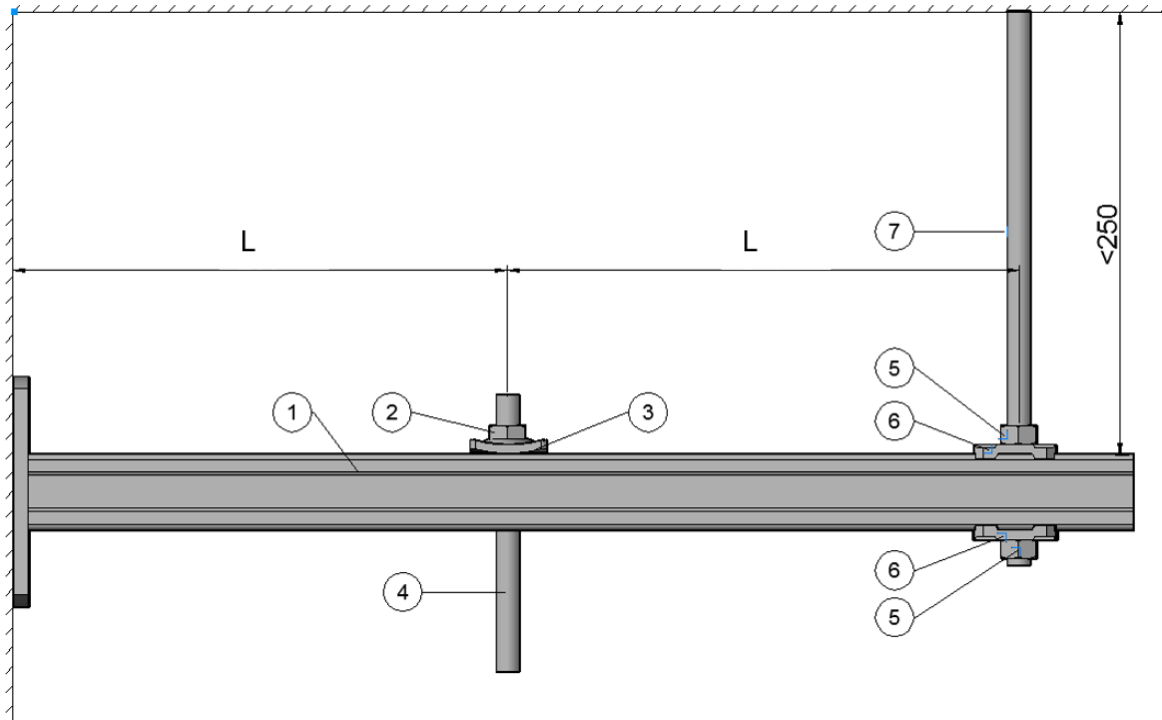


## PROHLÁŠENÍ O VLASTNOSTECH

podle přílohy III Nařízení (EU) č. 305/2011 (Nařízení o stavebních výrobcích)

### 1. Unikátní identifikační kód typu produktu:

Zavěšené konzoly Hilti MQK-41/3/300, MQK-41/3/450, MQK-41/3/600, MQK-41/300, MQK-41/450, MQK-41/600 s komponenty na uvedení zatížení



L= 115 mm pro MQK-41/3/300 a MQK-41/300

L= 190 mm pro MQK-41/3/450 a MQK-41/450

L= 265 mm pro MQK-41/3/600 a MQK-41/600

Pozice	Číslo položky	Označení
1	370595	MQK-41/3/300
	370596	MQK-41/3/450
	370597	MQK-41/3/600
	369609	MQK-41/300
	369610	MQK-41/450
	369611	MQK-41/600
2	216467	Šestihranná matice M12
3	2199453	MQA-M12-B
4	339797, 216420, 216421	Závitová tyč M12
5	216466	Šestihranná matice M10
6	2199455	MQZ-L11
7	339795, 339796, 216418	Závitová tyč M10



**2. Typ, série nebo sériové číslo nebo jakýkoliv jiný prvek umožňující identifikaci stavebních výrobků podle čl. 11 odst. 4:** Typ a číslo série jsou uvedeny na obalu

**3. Zamýšlené použití nebo použití stavebního výrobku v souladu s platnými harmonizovanými technickými specifikacemi, jak předpokládá výrobce:**

Podpora technického vybavení budov, jako jsou potrubí, vedení, žlaby a kabely podle harmonizované evropské specifikace EAD 280016-00-0602

**4. Jméno, zapsaná obchodní adresa nebo zapsaná obchodní známka a kontaktní adresa výrobce, jak je vyžadováno v souladu s článkem 11 odst. 5:**

Hilti Corporation, Feldkircherstrasse 100, 9494 Schaan, Lichtenštejnské knížectví

**5. Případně jméno a kontaktní adresa zplnomocněného zástupce, jehož plná moc se vztahuje na úkoly uvedené v čl. 12 odst. 2:** nepřislušné

**6. Systém nebo systémy posuzování a ověřování stálosti vlastností stavebních výrobků, jak je uvedeno v příloze V:** Systém 3

**7. V případě prohlášení o vlastnostech týkajících se stavebního výrobku, na který se vztahuje harmonizovaná norma:** nepřislušné

**8. V případě prohlášení o vlastnostech týkajících se stavebního výrobku, pro který bylo vydáno Evropské technické schválení:**

Deutsches Institut für Bautechnik (DIBt) vydalo ETA 18/0176 na základě EAD č. 280016-00-0602.

MFPA Leipzig vykonalo úkoly třetí strany v rámci systému 3 a vydalo hodnotící zprávu G 6.1/17-044-1.

**9. Deklarovaná vlastnost / deklarované vlastnosti**

Základní vlastnosti	Deklarovaná vlastnost / deklarované vlastnosti	Harmonizovaná technická specifikace
Vlastnosti při vyšší teplotě	Viz ETA 18/0176	EAD č.: 280016-00-0602
Reakce na oheň: Ocelové díly	A1	

**10. Výkon produktu označeného v bodech 1 a 2 je v souladu s uváděným výkonem v bodě 9. Toto prohlášení o výkonu se vydává na základě výhradní odpovědnosti výrobce uvedené v bodě 4.**



Podepsáno za výrobce a jeho jménem:

A handwritten signature in blue ink, appearing to be "Rupp".

A handwritten signature in blue ink, appearing to be "Maximilian Schubert".

---

Peter Rupp  
Vedoucí obchodní jednotky Instalace

Maximilian Schubert  
Vedoucí kvality obchodní jednotky  
Instalace

Hilti Corporation, Schaan, červenec 2018