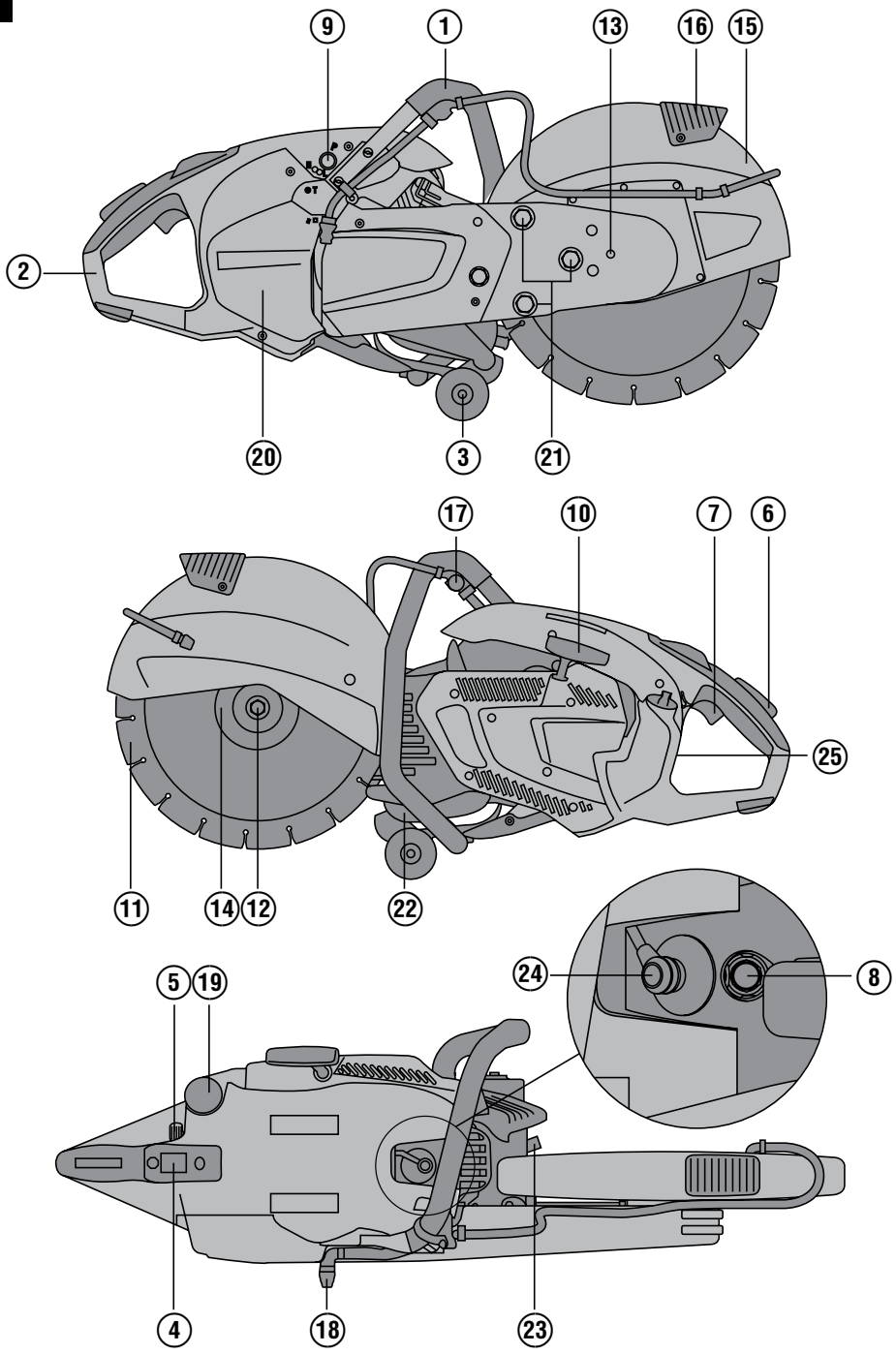


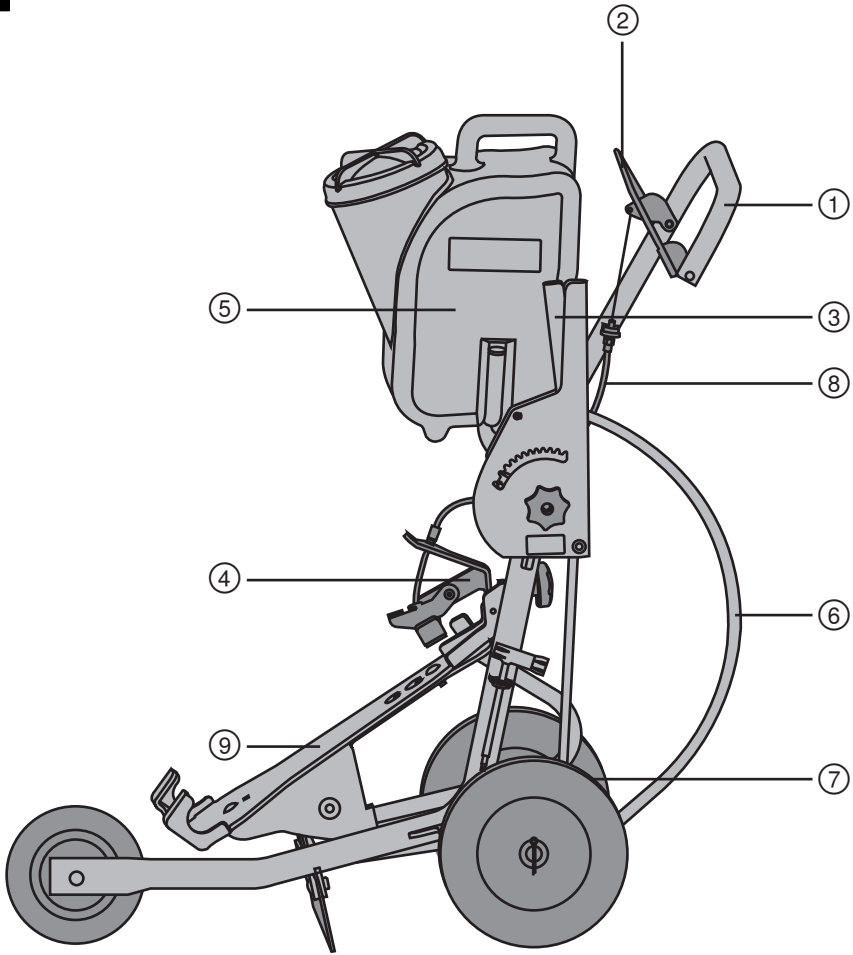
Bedienungsanleitung	de
Operating instructions	en
Mode d'emploi	fr
Istruzioni d'uso	it
Manual de instrucciones	es
Manual de instruções	pt
Gebruiksaanwijzing	nl
Brugsanvisning	da
Bruksanvisning	sv
Bruksanvisning	no
Käyttöohje	fi
Használati utasítás	hu
Instrukcja obsługi	pl
Инструкция по эксплуатации	ru
Návod k obsluze	cs
Návod na obsluhu	sk
Upute za uporabu	hr
Navodila za uporabo	sl
Ръководство за обслужване	bg
Instrucțiuni de utilizare	ro
Kullanma Talimatı	tr
دليل الاستعمال	ar
取扱説明書	ja
사용설명서	ko
操作說明書	zh
操作说明书	cn



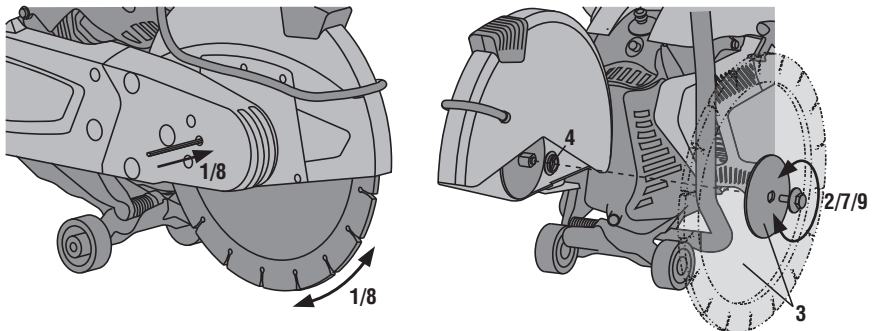
1

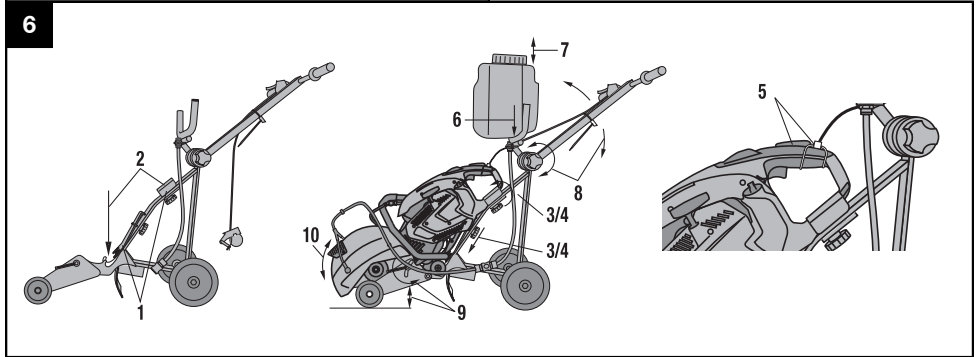
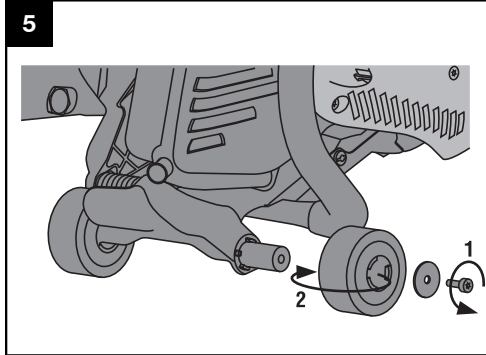
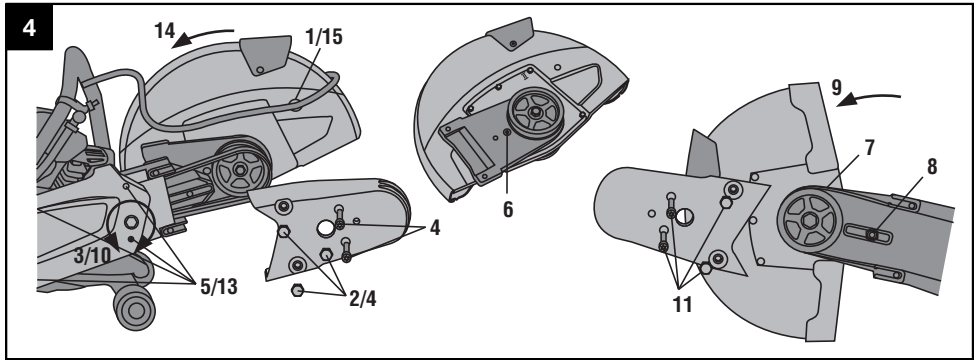


2

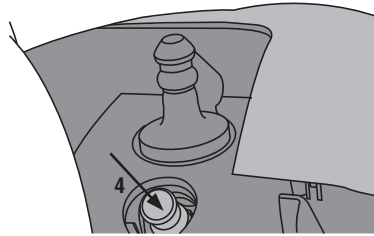
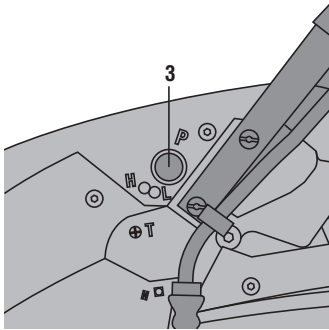
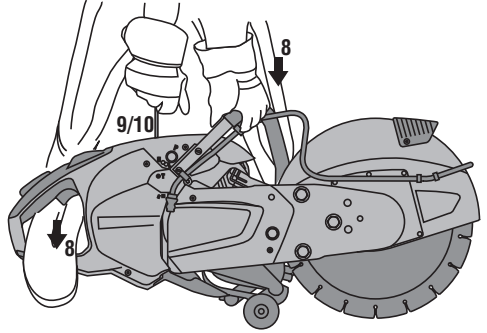
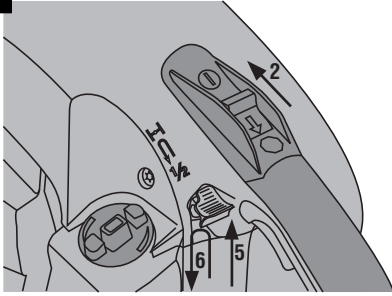


3

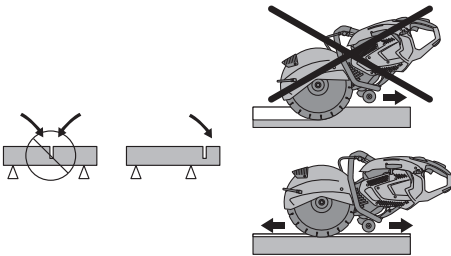




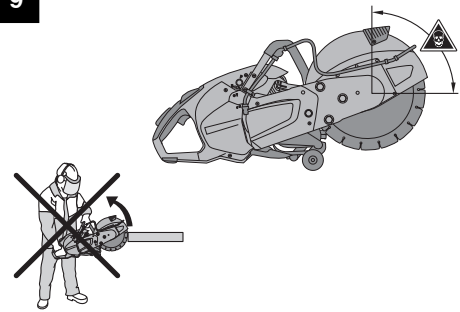
7



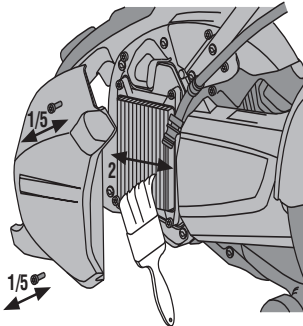
8



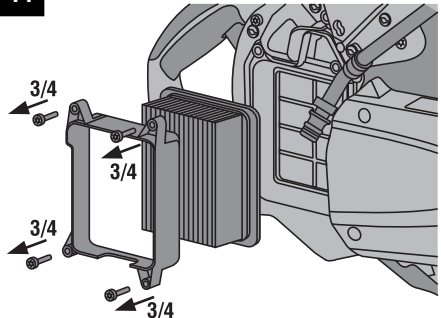
9

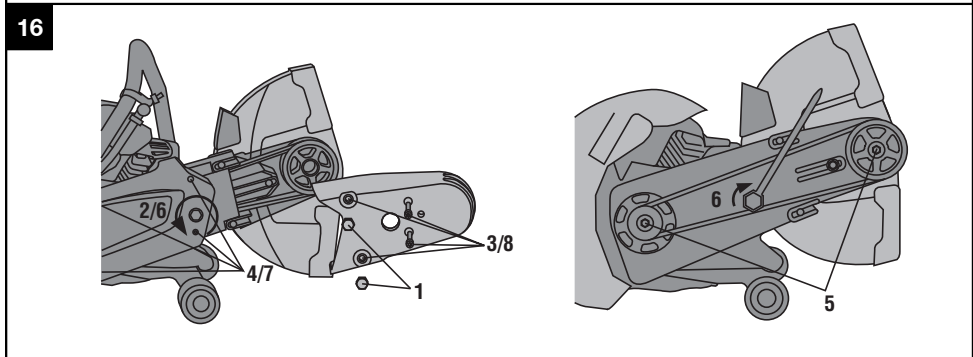
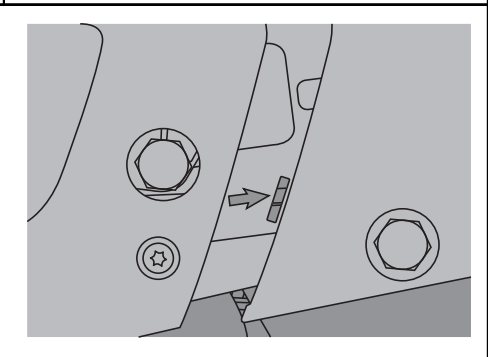
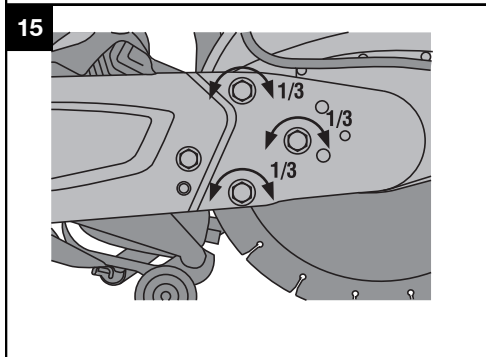
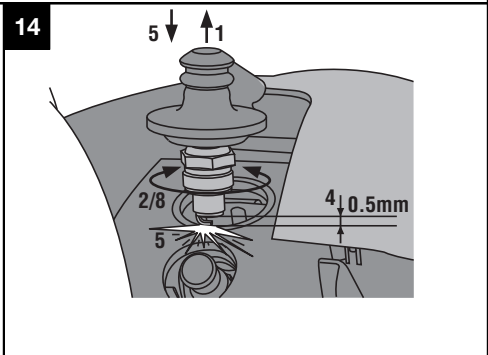
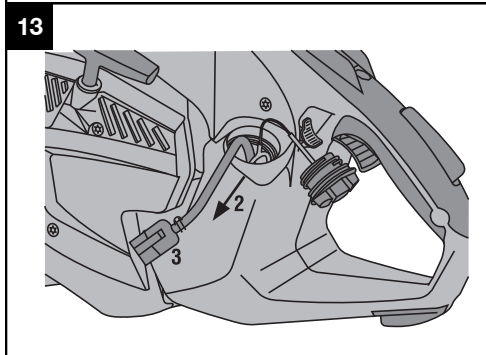
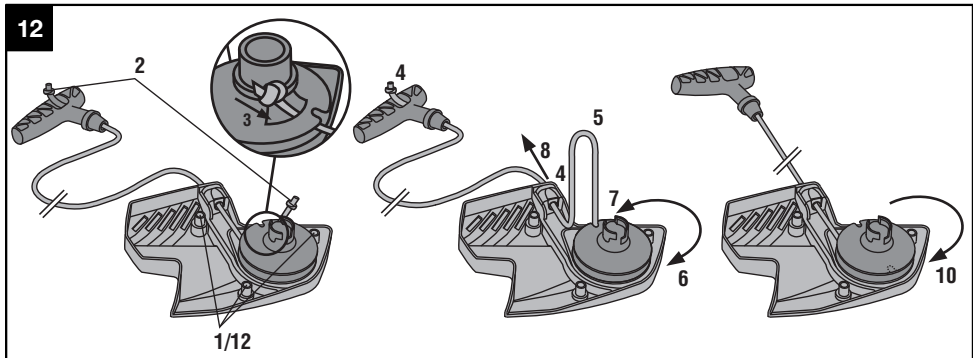


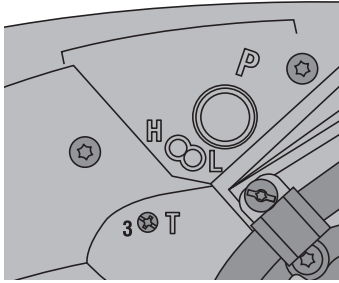
10



11







Cortadora de gasolina DSH 700/ DSH 900

Lea detenidamente el manual de instrucciones antes de la puesta en servicio.

Conserve el manual de instrucciones siempre cerca de la herramienta.

En caso de traspaso a terceros, la herramienta siempre se debe entregar junto con el manual de instrucciones.

Índice	Página
1 Indicaciones generales	79
2 Descripción	81
3 Accesorios	82
4 Datos técnicos	83
5 Indicaciones de seguridad	84
6 Puesta en servicio	88
7 Manejo	91
8 Cuidado y mantenimiento	93
9 Localización de averías	96
10 Reciclaje	98
11 Garantía del fabricante de las herramientas	98
12 Declaración de conformidad CE (original)	98

1 Los números hacen referencia a las ilustraciones. Las ilustraciones se encuentran al principio del manual de instrucciones.

En este manual de instrucciones, la "herramienta" se refiere siempre a la amoladora tronzadora de gasolina DSH 700 o la amoladora tronzadora de gasolina DSH 900.

Componentes de la herramienta, elementos de manejo y de indicación DSH 700 / DSH 900 1

- ① Empuñadura delantera

- ② Empuñadura trasera
- ③ Rodillos de guía
- ④ Interruptor de conexión/desconexión
- ⑤ Palanca Choke / bloqueo de aceleración media
- ⑥ Empuñadura de aceleración de seguridad
- ⑦ Palanca de aceleración
- ⑧ Válvula de descompresión
- ⑨ Bomba de aspiración de combustible
- ⑩ Arrancador manual
- ⑪ Disco tronzador
- ⑫ Tornillo de apriete
- ⑬ Orificio de bloqueo para el cambio del disco tronzador
- ⑭ Brida de apriete
- ⑮ Protección
- ⑯ Empuñadura para el ajuste de la protección de hoja
- ⑰ Válvula de agua
- ⑱ Toma del agua
- ⑲ Tapa del depósito de combustible
- ⑳ Cubierta del filtro de aire
- ㉑ Tensión de la correa
- ㉒ Tubo de escape/silenciador
- ㉓ Filtro de chispas
- ㉔ Conector de bujías
- ㉕ Placa de identificación

Carro de guía DSH-FSC 2

- ① Empuñadura
- ② Palanca de aceleración
- ③ Ajuste de la profundidad de corte
- ④ Pisador
- ⑤ Depósito de agua
- ⑥ Toma del agua
- ⑦ Desplazamiento del eje
- ⑧ Cable Bowden de gas
- ⑨ Soporte de máquina

1 Indicaciones generales

1.1 Señales de peligro y su significado

PELIGRO

Término utilizado para un peligro inminente que puede ocasionar lesiones graves o incluso la muerte.

ADVERTENCIA

Término utilizado para una posible situación peligrosa que puede ocasionar lesiones graves o la muerte.

PRECAUCIÓN

Término utilizado para una posible situación peligrosa que puede ocasionar lesiones o daños materiales leves.

INDICACIÓN

Término utilizado para indicaciones de uso y demás información de interés.

1.2 Explicación de los pictogramas y otras indicaciones

Símbolo de prohibición



Prohibido transportar con grúa

Símbolos de advertencia



Advertencia de peligro en general



Advertencia ante superficie caliente



Peligro de incendio causado por chispas



Peligro de rebotes



Peligro de inhalación de vapores tóxicos y gases de escape



Velocidad de giro mínima admisible de los discos tronadores utilizados

Señales prescriptivas



Leer el manual de instrucciones antes del uso



Utilizar guantes de protección



Utilizar zapatos de protección



Utilice protección para los oídos, gafas protectoras, mascarilla y casco de protección



No utilice discos tronadores dentados



No utilice discos tronadores dañados



Prohibido fumar y manipular llamas

Símbolos

/min



P

Revoluciones por minuto

Dispositivo de parada del motor

Bomba de aspiración de combustible

Ubicación de los datos identificativos de la herramienta.

La denominación del modelo y la identificación de serie se indican en la placa de identificación de su herramienta. Anote estos datos en su manual de instrucciones y menciónelos siempre que realice alguna consulta a nuestros representantes o al Departamento de Servicio Técnico.

Modelo:

Generación: 01

N.º de serie:

2 Descripción

2.1 Uso conforme a las prescripciones

La herramienta ha sido diseñada para el corte en seco o en mojado, con guiado manual o con carro, de asfalto, materiales minerales y materiales metálicos con discos abrasivos o de diamante.

Con objeto de reducir la formación de polvo al cortar, le recomendamos trabajar preferentemente con el proceso de corte en mojado.

El entorno de trabajo puede ser: obra, taller, renovaciones, mudanzas y obra nueva.

A fin de evitar el riesgo de lesiones, utilice exclusivamente accesorios y herramientas originales de Hilti.

Siga también las instrucciones de seguridad y manejo del accesorio utilizado.

No deben trabajarse materiales nocivos para la salud (p.ej., amianto).

Siga las indicaciones relativas al manejo, cuidado y mantenimiento que se describen en el manual de instrucciones.

Respete la normativa nacional en materia de protección laboral.

Esta herramienta ha sido diseñada para el usuario profesional y sólo debe ser manejada, conservada y reparada por personal autorizado y debidamente formado. Este personal deberá estar especialmente instruido en lo referente a los riesgos de uso. La herramienta y sus dispositivos auxiliares pueden conllevar riesgos para el usuario en caso de manejarse de forma inadecuada por personal no cualificado o utilizarse para usos diferentes a los que están destinados.

Tenga en cuenta las condiciones ambientales. No utilice la herramienta en lugares donde exista peligro de incendio o explosión.

No está permitido efectuar manipulaciones o modificaciones en la herramienta.

No trabaje en espacios cerrados y mal ventilados.

2.2 El suministro del equipamiento de serie incluye:

- 1 Herramienta
- 1 Juego de herramientas DSH
- 1 Manual de instrucciones
- 1 Juego de piezas de desgaste DSH

2.3 Discos tronzadores abrasivos para cortadoras de gasolina de guiado manual

Los discos tronzadores abrasivos para cortadoras de gasolina se componen de un granulado aglomerado con

resina sintética. Estos discos tronzadores disponen de tejidos o fibras que refuerzan la estructura para optimizar la resistencia a la rotura y la fijación.

INDICACIÓN

Los discos tronzadores abrasivos para cortadoras de gasolina se utilizan preferentemente para cortar metales ferrosos y no ferrosos.

INDICACIÓN

En función del material que se va a lijar se dispone de diferentes granos de lija, por ejemplo, óxidos de aluminio, carburo de silicio, circonio, etc., con distintas ligaduras o durezas de ligadura.

2.4 Discos tronzadores de diamante para cortadoras de gasolina de guiado manual

Los discos tronzadores de diamante para cortadoras de gasolina se componen de un cuerpo que funciona como soporte de acero, que está equipado con segmentos de diamante (diamantes industriales con ligadura metálica).

INDICACIÓN

Los discos tronzadores de diamante segmentados o provistos de un filo de corte cerrado se utilizan preferentemente para cortar asfalto y materiales minerales.

2.5 Especificación de los discos tronzadores

Con esta herramienta se deben utilizar discos tronzadores de diamante de acuerdo con las disposiciones de la norma EN 13236. También se pueden utilizar discos tronzadores de aglomerado con resina sintética y reforzados con fibra según EN 12413 (forma recta, no acodada, modelo 41) para trabajar materiales metálicos. Tenga en cuenta también las indicaciones de uso y montaje del fabricante de los discos tronzadores.

2.6 Recomendaciones de uso

Le recomendamos no cortar el material en una sola pasada, sino efectuando múltiples movimientos hacia adelante y hacia atrás para avanzar paulatinamente hasta la profundidad de corte deseada.

A fin de evitar daños en el disco tronzador de diamante cuando se realizan cortes en seco, le recomendamos extraer el disco tronzador del corte cada 30 - 60 segundos con la cortadora en marcha durante un tiempo aproximado de 10 segundos.

Con objeto de reducir la formación de polvo al cortar, le recomendamos trabajar preferentemente con el proceso de corte en mojado.

3 Accesorios

Accesorios para DSH 700 y DSH 900

Denominación	Abreviatura	Número de artículo, descripción
Disco tronizador de diamante		000000, Véase el catálogo principal
Disco tronizador abrasivo		000000, Véase el catálogo principal
Aceite de dos tiempos	DSH (1 L)	365827
Dispositivo de suministro de agua	DWP 10	365595
Carro de guía	DSH-FSC	431364
Casco de protección		267736
Depósito	DSH	365828
Juego de piezas de desgaste	DSH	365602

Material de consumo y piezas de desgaste para DSH 700

Denominación	Abreviatura	Número de artículo
Filtro de aire	DSH	261990
Sirga (5 unidades)	DSH	412230
Arrancador	DSH 700	359425
Correa	DSH 12/14"	359476
Elemento de filtro	DSH	412228
Bujía	DSH	412237
Juego de herramientas	DSH	359648
Juego de cilindros	DSH 700	412245
Tornillo de fijación compl.	DSH	412261
Brida (2 unidades)	DSH	412257
Anillo de centrado 20 mm/1"	DSH	412264

Material de consumo y piezas de desgaste para DSH 900

Denominación	Abreviatura	Número de artículo
Filtro de aire	DSH	261990
Sirga (5 unidades)	DSH	412230
Arrancador	DSH 900	359427
Correa	DSH 12/14"	359476
Correa	DSH 16"	359477
Elemento de filtro	DSH	412228
Bujía	DSH	412237
Juego de herramientas	DSH	359648
Juego de cilindros	DSH 900	412384
Tornillo de fijación compl.	DSH	412261
Brida (2 unidades)	DSH	412257
Anillo de centrado 20 mm/1"	DSH	412264

4 Datos técnicos

Reservado el derecho a introducir modificaciones técnicas.

INDICACIÓN

El nivel de vibración indicado en estas instrucciones se ha medido según el procedimiento de medida normalizado en EN ISO 19432 y puede ser utilizado para la comparación entre cortadoras de gasolina. También es útil para realizar un análisis aproximativo de la carga de vibraciones. El nivel de vibración indicado es específico para las aplicaciones principales de la cortadora. El nivel de vibración puede, no obstante, registrar variaciones si la herramienta se emplea para otras aplicaciones, con útiles de inserción distintos o si se ha efectuado un mantenimiento insuficiente de la herramienta. En estos casos, la carga de vibraciones podría aumentar considerablemente durante toda la sesión de trabajo. Tenga en cuenta que una sobrecarga excesiva producida por las vibraciones en el área de la mano y el brazo puede provocarle problemas de circulación (por ejemplo, la enfermedad de Raynaud). Para realizar una valoración exacta de la carga por vibraciones también deberían tenerse en cuenta los intervalos de tiempo en los que la herramienta está en funcionamiento pero no se está utilizando realmente. En este caso, la carga de vibraciones podría reducirse notablemente durante toda la sesión de trabajo. Adopte medidas de seguridad adicionales para proteger al usuario del efecto de las vibraciones, como por ejemplo: mantener adecuadamente la herramienta y los útiles de inserción, mantener las manos calientes, organizar los procesos de trabajo, etc.

es

Herramienta	DSH 700 30 cm/12"	DSH 700 35 cm/14"	DSH 900 35 cm/14"	DSH 900 40 cm/16"
Tipo de motor	De dos tiempos / un cilindro / refrigerado por aire	De dos tiempos / un cilindro / refrigerado por aire	De dos tiempos / un cilindro / refrigerado por aire	De dos tiempos / un cilindro / refrigerado por aire
Cilindrada	68,7 cm ³	68,7 cm ³	87 cm ³	87 cm ³
Peso sin disco tronizador, con depósito vacío	11,3 kg	11,5 kg	11,7 kg	11,9 kg
Peso con carro de guía, sin disco tronizador y con el depósito vacío	42,3 kg	42,5 kg	42,7 kg	42,9 kg
Potencia nominal	3,5 kW	3,5 kW	4,3 kW	4,3 kW
Velocidad de giro máxima del husillo	5.100/min	5.100/min	5.100/min	4.700/min
Velocidad de giro del motor	10.000±200/min	10.000±200/min	10.000±200/min	10.000±200/min
Velocidad de giro en vacío	2.500...3.000/min	2.500...3.000/min	2.500...3.000/min	2.500...3.000/min
Dimensiones con disco (L x An x Al) en mm	783 X 261 X 434	808 X 261 X 434	808 X 261 X 434	856 X 261 X 466
Encendido (tipo)	Punto de encendido con control electrónico	Punto de encendido con control electrónico	Punto de encendido con control electrónico	Punto de encendido con control electrónico
Distancia de electrodos	0,5 mm	0,5 mm	0,5 mm	0,5 mm
Bujía	Fabricante: NGK Modelo: CMR7A-5	Fabricante: NGK Modelo: CMR7A-5	Fabricante: NGK Modelo: CMR7A-5	Fabricante: NGK Modelo: CMR7A-5
Carburador	Fabricante: Walbro Modelo: WT Modelo: 895	Fabricante: Walbro Modelo: WT Modelo: 895	Fabricante: Walbro Modelo: WT Modelo: 895	Fabricante: Walbro Modelo: WT Modelo: 895
Mezcla de combustible	Aceite Hilti 2% (50:1) o aceite TC 4% (25:1)	Aceite Hilti 2% (50:1) o aceite TC 4% (25:1)	Aceite Hilti 2% (50:1) o aceite TC 4% (25:1)	Aceite Hilti 2% (50:1) o aceite TC 4% (25:1)
Volumen del depósito	900 cm ³	900 cm ³	900 cm ³	900 cm ³
Soporte de la cuchilla	reversible	reversible	reversible	reversible

Herramienta	DSH 700 30 cm/12"	DSH 700 35 cm/14"	DSH 900 35 cm/14"	DSH 900 40 cm/16"
Diámetro de taladrado de los discos / taladro de alojamiento del husillo	20 mm o 25,4 mm	20 mm o 25,4 mm	20 mm o 25,4 mm	20 mm o 25,4 mm
Diámetro exterior máximo del disco	308 mm	359 mm	359 mm	410 mm
Diámetro exterior mínimo de la brida	102 mm	102 mm	102 mm	102 mm
Grosor máximo del disco (grosor de la cuchilla base)	5,5 mm	5,5 mm	5,5 mm	5,5 mm
Profundidad de corte máxima	100 mm	125 mm	125 mm	150 mm
Nivel de intensidad acústica* Lpa,eq ISO 19432 (ISO 11201)	99 dB (A)	99 dB (A)	102 dB (A)	102 dB (A)
Incertidumbre para el nivel de intensidad acústica Lpa,eq	2,8 dB (A)	2,8 dB (A)	3,0 dB (A)	3,0 dB (A)
Nivel de potencia acústica medido 2000/14/CE (ISO 3744)	108 dB (A)	108 dB (A)	112 dB (A)	112 dB (A)
Incertidumbre para el nivel de potencia acústica medido	2,5 dB (A)	2,5 dB (A)	2,5 dB (A)	2,5 dB (A)
Nivel de potencia acústica garantizado 2000/14/CE (ISO 3744)	111 dB (A)	111 dB (A)	115 dB (A)	115 dB (A)
Valor de vibración* ahv,eq empuñadura delante / detrás ISO 19432 (EN 12096)	4,5 / 3,2 m/s ²	4,7 / 5,0 m/s ²	6,3 / 6,2 m/s ²	5,2 / 4,5 m/s ²
Incertidumbre para el valor de vibración	2,4 / 2,1 m/s ²	2,2 / 2,1 m/s ²	1,9 / 2,7 m/s ²	2,3 / 2,1 m/s ²
Nota	* El nivel de intensidad acústica y los valores de vibración se han determinado teniendo en cuenta 1/7 de marcha en vacío y 6/7 con carga completa.	* El nivel de intensidad acústica y los valores de vibración se han determinado teniendo en cuenta 1/7 de marcha en vacío y 6/7 con carga completa.	* El nivel de intensidad acústica y los valores de vibración se han determinado teniendo en cuenta 1/7 de marcha en vacío y 6/7 con carga completa.	* El nivel de intensidad acústica y los valores de vibración se han determinado teniendo en cuenta 1/7 de marcha en vacío y 6/7 con carga completa.

5 Indicaciones de seguridad

Además de las indicaciones técnicas de seguridad que aparecen en los distintos capítulos de este manual de instrucciones, también es imprescindible cumplir estrictamente las siguientes disposiciones.

5.1 Medidas de seguridad generales

a) **Utilice la herramienta adecuada. No utilice la herramienta para fines no previstos, sino úni-**

camente de forma reglamentaria y en perfecto estado.

b) **No toque las piezas en movimiento. No conecte la herramienta fuera de la zona de trabajo.** Tocar piezas en movimiento, en especial herramientas rotativas, puede ocasionar lesiones.

c) **Utilice únicamente los accesorios originales y los equipos auxiliares que se mencionan en el ma-**

- nual de instrucciones. La utilización de accesorios o herramientas adicionales que no sean los especificados en el manual de instrucciones puede conllevar riesgo de lesiones.
- d) **Sujete siempre la herramienta y el carro de guía con ambas manos por las empuñaduras previstas. Mantenga las empuñaduras secas, limpias y sin residuos de aceite o grasa.**
 - e) Los cortes en paredes portantes u otras estructuras pueden influir en la estática, especialmente al seccionar hierros de armadura o elementos portantes. **Antes de comenzar a trabajar consulte con el ingeniero, arquitecto o persona responsable de la obra.**
 - f) **No sobrecargue la herramienta. Respetar el margen de potencia indicado garantiza un trabajo mejor y más seguro.**
 - g) **No utilice nunca la herramienta sin cubierta de protección.**
 - h) **Procure que las chispas producidas durante la utilización de la herramienta no provoquen ninguna situación de peligro, por ejemplo, que le alcancen directamente a usted o a otras personas. Para ello coloque la cubierta de protección correctamente.**
 - i) **Coloque la cubierta de protección correctamente en la herramienta. Debe fijarla con seguridad a la herramienta y debe colocarla en la posición de mayor protección, de modo que quede descubierta en dirección al usuario la menor parte posible del disco tronzador.** La cubierta de protección sirve para proteger al usuario frente a las piezas de discos tronzadores rotos y del contacto inintencionado con el disco tronzador.
 - j) **Las herramientas que no se utilicen deben almacenarse de manera segura. Las herramientas que no se utilicen deben conservarse fuera del alcance de los niños, en un sitio seco, alto y cerrado.**
 - k) **Apague la herramienta cuando se vaya a transportar.**
 - l) **Al depositar la herramienta asegúrese de que la posición sea segura.**
 - m) **Apague la herramienta después de su uso.**
 - n) **Solicite que un profesional lleve a cabo la reparación de su herramienta eléctrica y que utilice exclusivamente piezas de repuesto originales.** Solamente así se mantiene la seguridad de la herramienta eléctrica.
 - o) **Cuide sus herramientas adecuadamente. Compruebe si las piezas móviles de la herramienta funcionan correctamente y sin atascarse, y si existen piezas rotas o deterioradas que pudieran afectar al funcionamiento de la herramienta. Encargue la reparación de las piezas defectuosas antes de usar la herramienta.** Muchos accidentes son consecuencia de un mantenimiento inadecuado de la herramienta.
 - p) **Desconecte la herramienta para cambiar el disco tronzador o ajustar la cubierta de protección.**
 - q) **No deje la herramienta en marcha desatendida.**

- r) **Corte las piezas de trabajo siempre con la velocidad máxima.**
- s) **Si existe riesgo de dañar cables eléctricos ocultos con la herramienta, sujete la herramienta por las superficies de la empuñadura provistas con aislante.** El contacto con cables eléctricos puede cargar de electricidad las partes metálicas de la herramienta que no cuentan con protección, quedando el usuario expuesto a un riesgo de descargas eléctricas.
- t) **Es conveniente advertir a los niños de que no deben jugar con la herramienta.**
- u) **La herramienta no es apta para el uso por parte de niños o de personas físicamente no preparadas.**
- v) **La herramienta y el carro de guía no deben transportarse por medio de una grúa.**
- w) **No deposite la herramienta ni el carro de guía en superficies inclinadas. Asegúrese de que la herramienta y el carro de guía se apoyen sobre una base estable.**

5.2 Organización segura del lugar de trabajo



- a) **Procure que haya una buena iluminación en la zona de trabajo.**
- b) **Procure que haya una buena ventilación del lugar de trabajo.** Los lugares de trabajo mal ventilados pueden perjudicar la salud debido a la carga de polvo.
- c) **No trabaje en espacios cerrados.** El monóxido de carbón, los hidrocarburos sin quemar y el benceno de los gases de escape pueden producir asfixia.
- d) **Mantenga la zona de trabajo ordenada. Mantenga el entorno de trabajo despejado de objetos que puedan ocasionarle lesiones.** El desorden en la zona de trabajo puede causar accidentes.
- e) **Asegure la pieza de trabajo. Utilice en caso necesarios dispositivos de sujeción o un tornillo de banco para sujetar la pieza de trabajo. No sujete la pieza de trabajo con la mano.**
- f) **Utilice ropa adecuada. No utilice vestimenta amplia ni joyas. Mantenga su pelo, vestimenta y guantes alejados de las piezas móviles.** La vestimenta suelta, las joyas y el pelo largo se pueden enganchar con las piezas móviles.
- g) **Si trabaja al aire libre se recomienda el uso de calzado antideslizante.**
- h) **Mantenga a los niños alejados. Mantenga a terceras personas alejados del área de trabajo.**
- i) **Evite adoptar posturas forzadas. Procure que la postura sea estable y manténgase siempre en equilibrio.** De esta forma podrá controlar mejor la herramienta eléctrica en caso de presentarse una situación inesperada.
- j) **Monte el depósito de agua lleno en el carro de guía solo con la herramienta montada sobre el**

carro de guía. De este modo se evita que este se vuelque.

- k) **Los cables eléctricos así como los conductos de gas y agua ocultos representan un serio peligro en caso de verse dañados durante el trabajo. Por tanto, compruebe antes la zona de trabajo, p. ej., con un detector de metales.** Las partes metálicas exteriores de la herramienta pueden conducir electricidad si, por ejemplo, se ha dañado accidentalmente una conducción eléctrica.
- l) **No trabaje sobre una escalera.**
- m) **>No realice trabajos por encima de la altura de los hombros.**
- n) **Durante el proceso de taladrado proteja también la zona opuesta al lugar donde se realiza el trabajo, ya que pueden desprenderse cascotes y causar heridas a otras personas.**
- o) **Proteja la zona de trabajo también hacia abajo.**
- p) **Quando se realicen cortes en mojado, asegúrese de que el agua se evacue de forma controlada y que el entorno de trabajo se mantiene exento de peligros o daños que podrían derivarse del agua de evacuación o las salpicaduras.**
- q) **Proteja la zona de trabajo también hacia abajo.**

5.3 Sistema térmico



- a) **Utilice guantes de protección para cambiar de útil, ya que éste se calienta debido al uso.**
- b) El tubo de escape y el motor alcanzan temperaturas elevadas. **Sujete siempre la herramienta con ambas manos por las empuñaduras previstas.**

5.4 Líquidos (gasolina y aceite)

- a) **Almacene la gasolina y el aceite en un espacio bien ventilado y en depósitos de combustible que cumplan las normativas vigentes.**
- b) **Antes de añadir gasolina a la herramienta, deje que esta se enfríe.**
- c) **Utilice un embudo adecuado para añadir gasolina.**
- d) **No utilice gasolina ni otros líquidos inflamables para efectuar trabajos de limpieza.**
- e) **No añada gasolina a la herramienta en el entorno de trabajo.**
- f) **Quando añada gasolina a la herramienta, procure no derramar el combustible.**

5.5 Lodo de la sierra

Evite que la piel entre en contacto con el lodo de la sierra.

5.6 Vapores



- a) **¡No fume cuando esté añadiendo combustible a la herramienta!**
- b) **Evite inhalar vapores de gasolina y gases de evacuación.**
- c) **Las chispas calientes que contienen gases de escape así como las chispas que se producen en el proceso de corte pueden provocar incendios y/o explosiones. Asegúrese de que las chispas no puedan incendiar materiales inflamables (gasolina, hierba seca, etc.) o materiales explosivos (gas, etc.).**

5.7 Clases de polvo



- a) Durante los trabajos de tronzo (especialmente en trabajos en seco) se producen grandes cantidades de polvo que son perjudiciales para la salud. **El usuario y las personas que se encuentren en las inmediaciones de la zona de uso de la herramienta deberán llevar mascarillas protectoras adecuadas.**
- b) Cuando se trabaja con materiales desconocidos se pueden producir polvo y gas con sustancias químicas. Estas sustancias pueden provocar graves daños en la salud. **Solicite información sobre el nivel de peligrosidad de los materiales al contratador o a las autoridades competentes. Toda persona que se encuentre en el entorno debe utilizar exclusivamente las mascarillas autorizadas para la respectiva sustancia.**
- c) **Con objeto de reducir la formación de polvo al cortar materiales minerales y asfalto, le recomendamos trabajar preferentemente con el proceso de corte en mojado.**
- d) El polvo procedente de materiales como pinturas con plomo, determinadas maderas, minerales y metal puede ser nocivo para la salud. El contacto con el polvo o su inhalación puede provocar reacciones alérgicas o asfixia al usuario o a personas que se encuentren en su entorno. Únicamente expertos cualificados están autorizados a manipular materiales que contengan asbesto. **Con objeto de reducir la formación de polvo al cortar, le recomendamos trabajar preferentemente con el proceso de corte en mojado. Procure que haya una buena ventilación del lugar de trabajo. Se recomienda utilizar una mascarilla de protección con filtro de la clase**

P2. Respete la normativa vigente en su país con respecto al procesamiento de los materiales de trabajo.

5.8 Condiciones para el usuario

- a) **Efectúe pausas durante el trabajo, así como ejercicios de relajación y estiramiento de los dedos para mejorar la circulación.**
- b) **Permanezca atento, preste atención durante el trabajo y utilice la herramienta con prudencia. No utilice la herramienta eléctrica si está cansado, ni tampoco después de haber consumido alcohol, drogas o medicamentos.** Un momento de descuido al utilizar la herramienta podría conllevar serias lesiones.

5.9 Indicaciones de seguridad para trabajos de tronzado con discos tronzadores



- a) **Asegúrese de que las herramientas de corte estén montadas según las indicaciones del fabricante.**
- b) **Las herramientas de corte tienen que ser almacenadas y manipuladas con cuidado según las indicaciones del fabricante.**
- c) **Utilice únicamente herramientas tronzadoras cuya velocidad admisible sea como mínimo tan elevada como la velocidad máxima de giro de la herramienta.**
- d) **No deben utilizarse herramientas tronzadoras que presenten daños, vibraciones o un funcionamiento excéntrico.**
- e) **El diámetro exterior y la anchura del útil deben corresponder con las indicaciones de su herramienta.** Los útiles de dimensiones incorrectas no pueden controlarse ni protegerse de forma adecuada.
- f) **No utilice herramientas de corte dentadas.** Estos útiles suelen ocasionar rebotes o la pérdida de control de la herramienta.
- g) **Dirija la herramienta de forma uniforme y sin aplicar presión lateral sobre el disco tronzador. Coloque siempre la herramienta en ángulo recto sobre la pieza. Durante el tronzado, no aplique presión lateral sobre el disco tronzador ni lo doble para no modificar la dirección de corte.** De lo contrario, existe riesgo de romper o dañar el disco tronzador.
- h) **No intente detener el disco tronzador con la mano.**
- i) **Los discos tronzadores, las bridas y demás accesorios deben encajar a la perfección con el**

husillo de su herramienta. Las herramientas que no se adapten perfectamente al husillo de la herramienta pueden provocar giros irregulares, fuertes vibraciones e incluso la pérdida del control.

- j) **Utilice siempre bridas de sujeción no dañadas con el diámetro adecuado para los discos tronzadores.** Las bridas de sujeción adecuadas sujetan el disco tronzador y reducen así el riesgo de que este se pueda romper.
- k) **Al montar el disco tronzador, asegúrese de que el sentido de giro indicado del disco tronzador coincida con el sentido de giro de la herramienta.**
- l) **Almacene los discos tronzadores atendiendo a las recomendaciones del fabricante.** Un almacenamiento inadecuado puede provocar daños en los discos.
- m) **No utilice discos tronzadores con un grosor superior 5,5 mm (0,22").**
- n) **Después del uso, extraiga el disco tronzador de la herramienta.** En caso de transportar la herramienta con el disco tronzador montado, este puede resultar dañado.
- o) **Los discos abrasivos para cortadoras de gasolina utilizados en el proceso de corte en mojado, se deben gastar en el mismo día, ya que la humedad prolongada y su efecto influyen negativamente en la dureza del disco tronzador.**
- p) **Observe la fecha de caducidad de los discos tronzadores de aglomerado con resina sintética y no utilice discos tronzadores después de esta fecha.**
- q) **Afile los discos tronzadores de diamante desafilados (no salen diamantes de la ligadura) cortando en materiales muy abrasivos como piedra arenisca o similar.**
- r) **No utilice discos tronzadores de diamante dañados (fisuras en la cuchilla base, segmentos rotos o desafilados, taladro de alojamiento dañado, cuchilla base doblada o deformada, fuerte decoloración debido al sobrecalentamiento, cuchilla base gastada por debajo de los segmentos de diamante, segmentos de diamante sin saliente lateral, etc.)**

5.10 Equipo de seguridad personal



Cuando se esté utilizando la herramienta, tanto el usuario como las personas que se encuentren a su alrededor deben llevar gafas protectoras, casco, protección para los oídos, guantes de protección y guantes de seguridad.

6 Puesta en servicio



6.1 Combustible

INDICACIÓN

El motor de dos tiempos funciona con una mezcla de combustible compuesta por gasolina y aceite. La calidad de la mezcla de combustible juega un papel muy importante en el funcionamiento y la vida útil del motor.

PRECAUCIÓN

Evite que la gasolina entre en contacto directo con la piel.

PRECAUCIÓN

Procure ventilar bien el lugar de trabajo para evitar la inhalación de los vapores de gasolina.

PRECAUCIÓN

Utilice un depósito de combustible que cumpla las normativas vigentes.

PRECAUCIÓN

El combustible con base de aquilato no tiene la misma densidad (peso) que el combustible convencional. A fin de evitar daños en el funcionamiento con combustible de aquilato, debe llevar la herramienta al servicio técnico de Hilti para que se encargue de su ajuste. Opcionalmente también puede aumentarse el contenido en aceite al 4% (1:25).

6.1.1 Aceite de dos tiempos

Utilice aceite de dos tiempos de Hilti para motores con refrigeración por aire o aceite de calidad de dos tiempos con la clasificación TC.

6.1.2 Gasolina

Utilice gasolina normal o súper con un número de octanos de al menos 90 ROZ.

El contenido de alcohol (por ejemplo, etanol, metanol, ...) del combustible utilizado no debe ser superior al 10%; de lo contrario, la vida útil del motor se reduce considerablemente.

6.1.3 Mezcla del combustible

PRECAUCIÓN

El motor puede dañarse si se utiliza un combustible con una proporción de mezcla incorrecta o un aceite inadecuado. **Para el aceite de dos tiempos de Hilti, utilice la siguiente proporción de mezcla: 1 parte de aceite + 50 partes de gasolina. Para el aceite de dos tiempos con la clasificación TC, utilice la siguiente proporción de mezcla: 1 parte de aceite + 25 partes de gasolina.**

1. Vierta primero la cantidad necesaria de aceite de dos tiempos en el depósito de combustible.
2. A continuación, vierta la gasolina en el depósito de combustible.
3. Cierre el depósito de combustible.
4. Mezcle el combustible agitando el depósito de combustible.

6.1.4 Conservación de la mezcla de combustible

PRECAUCIÓN

El depósito de combustible puede estar bajo presión. **Por ello, abra con cuidado la tapa del depósito de combustible.**

PRECAUCIÓN

Almacene el combustible en un espacio bien ventilado y seco.

Prepare la mezcla de combustible necesaria para el consumo de varios días.

Limpie de vez en cuando el depósito de combustible.

6.1.5 Llenado de combustible o gasolina a la herramienta



PRECAUCIÓN

No añada gasolina a la herramienta en el entorno de trabajo (mantenga una distancia mínima de 3 m respecto al lugar de trabajo).

PELIGRO

¡No fume cuando esté añadiendo combustible a la herramienta!

PRECAUCIÓN

No añada gasolina a la herramienta en un espacio donde las llamas o las chispas puedan incendiar los vapores de la gasolina.

PRECAUCIÓN

No añada gasolina a la herramienta con el motor en marcha.

PRECAUCIÓN

No añada gasolina a la herramienta cuando el motor esté caliente.

PRECAUCIÓN

Al añadir gasolina, lleve guantes de protección adecuados.

PRECAUCIÓN

No derrame combustible.

PRECAUCIÓN

Si se mancha la ropa al añadir gasolina, es imprescindible que se cambie de ropa.

PRECAUCIÓN

Después de añadir gasolina, limpie la herramienta y los accesorios de posibles restos de combustible derramado.

PELIGRO

Compruebe que la herramienta sea estanca. Si existe una fuga de combustible, no debe arrancar el motor.

1. Mezcle el combustible (aceite de dos tiempos/mezcla de gasolina) agitando el depósito de combustible.
2. Coloque la herramienta en una posición vertical estable.
3. Abra la tapa del depósito de combustible de la herramienta girándola en el sentido contrario a las agujas del reloj.
4. Vierta lentamente el combustible a través de un embudo.
5. Cierre la tapa del depósito de combustible en la herramienta girándola en el sentido de las agujas del reloj.
6. Cierre el depósito de combustible.

6.2 Montaje/cambio del disco tronzador



PRECAUCIÓN

No deben utilizarse herramientas tronzadoras que presenten daños, vibraciones o un funcionamiento excéntrico.

PRECAUCIÓN

La velocidad de giro admisible del útil de inserción debe ser al menos igual a la velocidad de giro máxima indicada en la herramienta. Los accesorios con una velocidad superior a la admisible pueden resultar dañados.

PRECAUCIÓN

Utilice únicamente discos tronzadores con un taladro de alojamiento de $\varnothing 20$ mm o $\varnothing 25,4$ mm (1").

PRECAUCIÓN

Los discos tronzadores, bridas, muelas y demás accesorios deben encajar a la perfección con el husillo de lijado de su herramienta. Las herramientas que no se adapten perfectamente al husillo de lijado pueden provocar giros irregulares, fuertes vibraciones e incluso la pérdida del control.

PRECAUCIÓN

No utilice discos tronzadores de aglomerado con resina sintética una vez superada su fecha de caducidad.

PRECAUCIÓN

No utilice discos tronzadores de diamante dañados (fisuras en la cuchilla base, segmentos rotos o desafilados, taladro de alojamiento dañado, cuchilla base doblada o deformada, fuerte decoloración debido al sobrecalentamiento, cuchilla base gastada por debajo de los segmentos de diamante, segmentos de diamante sin saliente lateral, etc.)

1. Inserte la clavija de bloqueo en el taladro de la cubierta de la correa y gire el disco tronzador hasta que la clavija de bloqueo encaje.
2. Extraiga el tornillo de fijación con la llave en el sentido contrario a las agujas del reloj.
3. Retire la brida de apriete y el disco tronzador.
4. Compruebe si el taladro de alojamiento del disco tronzador que se va a montar coincide con el juego de centrado del casquillo de centrado. El casquillo de centrado presenta un tope de centrado de $\varnothing 20$ mm en un lado y un tope de centrado de $\varnothing 25,4$ mm (1") en el lado opuesto.
5. Limpie las superficies de fijación y de centrado en la herramienta y en el disco de tronzado.
6. **PRECAUCIÓN** Asegúrese de que el sentido de giro indicado con una flecha sobre el disco tronzador coincida con el sentido de giro indicado en la herramienta.

Coloque el disco tronzador sobre el collar de centrado de la brida de alojamiento.

7. Coloque la brida de fijación sobre el eje de accionamiento y apriete la tuerca de apriete del disco tronzador girando en el sentido horario.
8. Inserte la clavija de bloqueo en el taladro de la cubierta de la correa y gire el disco tronzador hasta que la clavija de bloqueo encaje.
9. Apriete la tuerca de apriete del disco tronzador con un par de giro de 25 Nm.

6.3 Ajuste de la cubierta de protección



PELIGRO

Utilice la herramienta siempre con los dispositivos de seguridad correspondientes.

PELIGRO

Coloque la cubierta correctamente. Dirija la dirección de evacuación de las partículas desprendidas de material en dirección contraria al usuario y a la herramienta.

ADVERTENCIA

Antes de efectuar trabajos de montaje o de desmontaje en la herramienta, el motor y la herramienta de corte deben estar completamente parados.

Sujete la cubierta de protección por la empuñadura provista para ello y gírela hacia la posición deseada hasta que encaje.

6.4 Cambio de la sierra de la posición normal a la posición de corte enrasado 4



PELIGRO

Coloque la cubierta correctamente. Dirija la dirección de evacuación de las partículas desprendidas de material en dirección contraria al usuario y a la herramienta.

INDICACIÓN

Una vez finalizadas las aplicaciones de corte enrasado se recomienda volver a cambiar la sierra a su posición normal.

INDICACIÓN

Una vez finalizado el trabajo, compruebe que el disco tronizador se puede girar fácilmente con la mano y que las piezas y los tornillos estén bien fijados.

PELIGRO

Utilice la herramienta siempre con los dispositivos de seguridad correspondientes.

Para efectuar los cortes lo más cerca posible de cantos y paredes, la parte delantera del brazo de la sierra puede girarse de tal forma que el disco tronizador, visto desde atrás, se apoye en la parte derecha del brazo de la sierra.

1. Retire las boquillas de pulverización de la protección de hoja.
2. Afloje una vuelta las tres tuercas de apriete situadas en la parte delantera del brazo de la sierra.
3. Destense la correa de accionamiento girando con cuidado la leva de tensado de la correa en el sentido contrario a las agujas del reloj hasta el tope (aprox. $\frac{1}{4}$ vuelta).
4. Retire las tres tuercas de apriete y los dos tornillos de fijación de la parte delantera del brazo de la sierra y extraiga la cubierta de la correa, así como la parte delantera del brazo de la sierra.
5. Suelte los cuatro tornillos de fijación de la cubierta trasera de la correa y retire la cubierta.
6. Retire el tornillo de tope para la delimitación del movimiento giratorio de la parte delantera de la sierra.
7. Coloque la correa de accionamiento cuidadosamente alrededor de la polea de transmisión.

8. Coloque el brazo delantero de la sierra sobre la parte trasera del brazo de la sierra. Monte ahora la tuerca central de apriete. Apriete la tuerca a mano.
9. Gire la protección de la hoja de forma que la abertura indique hacia atrás.
10. Tense la correa de accionamiento girando con cuidado la leva de tensado de la correa en el sentido de las agujas del reloj hasta el tope (aprox. $\frac{1}{4}$ vuelta).
11. Fije la cubierta delantera de la correa con las dos tuercas de apriete y los dos tornillos de fijación.
12. Apriete las tres tuercas de apriete (18 Nm).
13. Coloque la cubierta trasera de la correa y fíjela con los cuatro tornillos.
14. Gire la protección de la hoja de tal forma que la abertura indique hacia adelante.
15. Fije las boquillas de pulverización en las ranuras delanteras de la protección de la hoja.

6.5 Bloqueo del movimiento giratorio de los rodillos de guía 5

ADVERTENCIA

Para evitar que la sierra se mueva de forma involuntaria o pueda caer, bloquee siempre el movimiento giratorio de los rodillos de guía cuando se encuentre sobre tejados, andamios y/o superficies ligeramente inclinadas. Para ello, utilice la función de bloqueo integrada, montando los rodillos de guía con un giro de 180°.

1. Suelte los tornillos de fijación de los rodillo de guía y extraiga los rodillos de guía.
2. Gire los rodillos 180° y monte los tornillos de fijación.
3. Asegúrese de la correcta sujeción de los rodillos de guía.

6.6 Carro de guía 6

INDICACIÓN

Para aplicaciones de sierra en el suelo recomendamos el uso del carro de guía.

INDICACIÓN

Asegúrese, sobre todo en la primera puesta en servicio, de que el cable de aceleración se encuentre correctamente ajustado. La amoladora tronzadora de gasolina debe funcionar en la posición de velocidad máxima con la palanca de aceleración presionada. En caso contrario, el cable de aceleración puede ajustarse girando el tensor del cable.

PRECAUCIÓN

Desconecte inmediatamente la herramienta por medio del interruptor de desconexión en caso de que el cable Bowden de gas del carro de guía esté agarrado.

PELIGRO

Compruebe antes de la puesta en servicio que la herramienta está correctamente fijada en el carro de guía.

1. Coloque la palanca para el ajuste de la profundidad de corte en la posición superior.
2. Abra el pisador aflojando el tornillo de estrella.

3. Coloque la amoladora tronzoadora con las ruedas como se muestra en el alojamiento de la herramienta delantero y sitúe la empuñadura de la amoladora tronzoadora debajo del pisador.
4. Apriete el tornillo de estrella para fijar la amoladora tronzoadora.
5. Monte el depósito de agua lleno.
6. Coloque la empuñadura a una altura de trabajo que le resulte cómoda.
7. Coloque la cubierta de protección.

7 Manejo



7.1 Arranque del motor

ADVERTENCIA

Riesgo de lesiones El tubo de escape alcanza temperaturas muy elevadas durante su funcionamiento y permanece caliente durante un largo período, incluso tras desconectar el motor. Esto ocurre incluso durante la marcha en vacío. **Lleve guantes de protección y no toque nunca el tubo de escape cuando esté caliente.** Tocar el tubo de escape caliente puede provocar quemaduras graves.

ADVERTENCIA

Riesgo de lesiones Un tubo de escape defectuoso puede provocar que se sobrepasen los límites de volumen permitidos y causar daños auditivos graves. **No utilice nunca la herramienta si no está instalado o reajustado el tubo de escape o si este presenta defectos.** Sustituya el tubo de escape en caso de que sea defectuoso.

INDICACIÓN

Riesgo de incendio Un tubo de escape caliente puede hacer prender los materiales inflamables. **No coloque nunca la herramienta caliente sobre material inflamable.**

INDICACIÓN

Este tubo de escape está dotado de un catalizador que permite que el motor cumpla con la normativa sobre emisiones de gases de escape. **El catalizador no debe desmontarse ni sustituirse bajo ningún concepto. Hacerlo sería violar la Ley.**

PRECAUCIÓN

Durante el trabajo pueden desprenderse virutas de material. **Utilice gafas de protección, guantes protectores y, si no utiliza aspiración de polvo, una mascarilla**

ligera. El material que sale disparado puede ocasionar lesiones en los ojos y en el cuerpo.

PRECAUCIÓN

La herramienta y el proceso de tronzado generan ruido. **Utilice protección para los oídos.** Un ruido demasiado potente puede dañar los oídos.

PRECAUCIÓN

La herramienta y las partes de la herramienta pueden calentarse durante el uso. **Utilice guantes de protección para cambiar de útil. Sujete la herramienta sólo por las empuñaduras previstas para ello.** Podría sufrir quemaduras en las manos. **Cuando guarde o transporte la herramienta caliente, asegúrese de que no entre en contacto con materiales inflamables.**

ADVERTENCIA

Mantenga a terceras personas alejadas aprox. 15 m de su puesto de trabajo. **Preste también especial atención a la zona de trabajo que se encuentra detrás de usted.**

PELIGRO

No trabaje en espacios cerrados. El monóxido de carbono, los hidrocarburos sin quemar y el benceno de los gases de escape pueden producir asfixia.

ADVERTENCIA

El disco tronzoador se debe detener totalmente en la marcha en vacío. **Si este no es el caso, reduzca la velocidad de giro en vacío. Si esto no es posible o no consigue el efecto deseado, solicite la reparación de la herramienta.**

ADVERTENCIA

Si nota que la empuñadura de aceleración se queda atascada, para inmediatamente el motor accionando el interruptor de conexión y desconexión.

ADVERTENCIA

Quando se monte un disco tronzoador nuevo, deje que la herramienta funcione sin carga a plena velocidad durante aproximadamente 1 minuto.

ADVERTENCIA

Antes de la utilización, compruebe el funcionamiento correcto del interruptor de conexión y desconexión. Apague el motor en marcha deslizando el interruptor a la posición "Parada".

1. Coloque la herramienta sobre una base estable en el suelo.
2. Coloque el interruptor de conexión/desconexión en la posición "Arranque".
3. Accione la bomba de aspiración de combustible (P) de 2 a 3 veces hasta que el botón de la bomba se haya llenado completamente con combustible.
4. Pulse la válvula de descompresión.
5. Si el motor está frío, tire de la palanca Choke hacia arriba. De esta forma se activan el Choke y la posición de aceleración media.
6. Si el motor está caliente, tire de la palanca Choke hacia arriba y después de nuevo hacia abajo. De esta forma se activa solamente la posición de aceleración media.
7. Compruebe si el disco tronzador funciona libremente.
8. Sujete la empuñadura delantera con la mano izquierda y coloque el pie derecho en la parte inferior de la empuñadura trasera.
9. Tire lentamente del arrancador manual con la mano derecha hasta que perciba una resistencia.
10. Tire con fuerza del arrancador manual.
11. Después de oír el primer encendido (tras tirar de 2 a 5 veces), coloque de nuevo la palanca Choke en la posición inicial.
12. Repita este proceso con la palanca Choke cerrada hasta que arranque el motor.

INDICACIÓN Cuando se producen demasiados intentos de arranque con el Choke activado, el motor se ahoga.

13. En cuanto arranque el motor, la empuñadura de aceleración debe presionarse brevemente. De esta forma se desactiva el bloqueo de aceleración media y en caso necesario el Choke, y el motor funciona al ralentí.

7.2 Técnica de corte

PELIGRO

Sujete siempre la herramienta y el carro de guía con ambas manos por las empuñaduras previstas. Mantenga las empuñaduras secas, limpias y sin residuos de aceite o grasa.

PELIGRO

Asegúrese de que nadie se encuentre en la zona de trabajo, especialmente en la dirección del corte.

PELIGRO

Dirija la herramienta de forma uniforme y sin aplicar presión lateral sobre el disco tronzador. Coloque

siempre la herramienta en ángulo recto sobre la pieza. Durante el tronzado, no aplique presión lateral sobre el disco tronzador ni lo doble para no modificar la dirección de corte. De lo contrario, existe riesgo de romper o dañar el disco tronzador.

PRECAUCIÓN

Asegure la pieza de trabajo y la parte cortada de tal forma que no se puedan mover incontroladamente.

INDICACIÓN

Corte la pieza de trabajo siempre con la velocidad máxima.

INDICACIÓN

Evite una profundidad de corte demasiado grande. Corte piezas de trabajo gruesas a ser posible en varios cortes.

7.2.1 Modo de evitar bloqueos 8

PRECAUCIÓN

No deje que el disco tronzador se atasque y evite una presión excesiva al cortar. No intente alcanzar inmediatamente una profundidad de corte excesiva.

La sobrecarga del disco tronzador aumenta la tendencia a la torsión. Si el disco tronzador se atasca en el corte aumenta la probabilidad de que se produzcan rebotes o se rompa el disco tronzador.

PRECAUCIÓN

Apoye las placas o las piezas grandes de trabajo de tal forma que la ranura de corte permanezca abierta durante y después del proceso de corte.

7.2.2 Modo de evitar rebotes 9

PRECAUCIÓN

Acerque la herramienta siempre desde la parte superior hacia la pieza de trabajo. El disco tronzador solo puede tocar la pieza de trabajo en una posición por debajo del punto de giro.

PRECAUCIÓN

Preste especial atención cuando inserte el disco tronzador en un corte existente.

7.3 Parada del motor

ADVERTENCIA

Si no puede parar el motor accionando el interruptor de conexión y desconexión, en caso de emergencia, párelo tirando de la palanca Choke.

ADVERTENCIA

La herramienta únicamente debe soltarse cuando el disco tronzador esté parado. Almacene y transporte la herramienta siempre en posición vertical.

1. Suelte la palanca del gas.
2. Coloque el interruptor de conexión/desconexión en la posición "Parada".

8 Cuidado y mantenimiento



ADVERTENCIA

Desconecte la herramienta para efectuar cualquier trabajo de mantenimiento, reparación, limpieza y puesta a punto.

8.1 Mantenimiento

8.1.1 Antes de comenzar a trabajar

- » Compruebe si la herramienta presenta un estado de funcionamiento óptimo y si está completa; en caso necesario, repárela
- » Compruebe si la herramienta presenta fugas y, en caso de sospecha de fugas, repárelas
- » Compruebe si la herramienta presenta suciedad y, en caso necesario, límpiela
- » Compruebe si los elementos de mando funcionan correctamente y, en caso necesario, solicite su reparación
- » Compruebe si el disco tronzador presenta un estado de funcionamiento óptimo y, en caso necesario, sustitúyalo

8.1.2 Cada seis meses

- » Apriete los tornillos y las tuercas accesibles desde el exterior
- » Compruebe si el filtro de combustible presenta suciedad y, en caso necesario, sustitúyalo
- » Vuelva a tensar la correa de accionamiento en caso de que la correa se deslice por la carga del disco tronzador

8.1.3 En caso necesario

- » Apriete los tornillos y las tuercas accesibles desde el exterior
- » Sustituya el filtro de aire si la herramienta no arranca o la potencia del motor disminuye notablemente
- » Compruebe si el filtro de combustible presenta suciedad y, en caso necesario, sustitúyalo
- » Limpie/cambie la bujía si la herramienta no arranca o le cuesta arrancar
- » Vuelva a tensar la correa de accionamiento en caso de que la correa se deslice por la carga del disco tronzador
- » Vuelva a regular la velocidad de giro en vacío si el disco tronzador no se para en la marcha en vacío

8.2 Sustitución del filtro de aire



PELIGRO

El usuario y las personas que se encuentren en las inmediaciones del área de trabajo de la herramienta deben llevar mascarillas ligeras cuando se realicen trabajos que producen polvo.

PRECAUCIÓN

El polvo que se infiltra en la herramienta puede dañarla. No trabaje en ningún caso sin filtro de aire o con un filtro de aire dañado. La herramienta debe estar en posición vertical y no lateral para efectuar el cambio de filtro de aire. Asegúrese de que no entre polvo en la pantalla de filtro situada por debajo del filtro de aire.

INDICACIÓN

Cambie el filtro de aire cuando la potencia del motor disminuya notablemente o el comportamiento de arranque se deteriore.

INDICACIÓN

En esta herramienta, el aire de combustión aspirado se limpia de la mayor parte del polvo aspirado con ayuda de un separador previo de ciclón que no necesita mantenimiento. Esta limpieza previa reduce considerablemente el trabajo de mantenimiento frente a los sistemas convencionales.

1. Suelte los tornillos de fijación de la tapa del filtro de aire y extráigala.
2. Elimine cuidadosamente el polvo adherido al filtro de aire y a la cámara de aire (utilice un aspirador de polvo).
3. Suelte los tornillos de fijación del soporte del filtro y extraiga el filtro de aire.
4. Coloque el filtro de aire nuevo y fíjelo con el soporte del filtro.
5. Coloque la tapa del filtro de aire y apriete los tornillos de fijación.

8.3 Sustitución de la sirga rota del arrancador

PRECAUCIÓN

Una sirga demasiado corta del arrancador puede dañar la carcasa. No acorte en ningún caso la sirga del arrancador.

1. Suelte los tres tornillos de fijación y extraiga la unidad del arrancador.
2. Retire los restos de sirga de la bobina y de la empuñadura del arrancador.
3. Realice un nudo apretado al final de la nueva sirga del arrancador e introduzca el extremo libre de la sirga desde arriba en la bobina de la sirga.
4. Conduzca el extremo libre de la sirga desde abajo a través del taladro en la carcasa del arrancador, así como desde abajo a través de la empuñadura del arrancador y realice en el extremo de la sirga otro nudo apretado.
5. Extraiga la sirga del arrancador tal como se muestra en la figura de la carcasa y conduzcala a través de la ranura de la bobina.
6. Sostenga la sirga del arrancador cerca de la ranura de la bobina y gírela en el sentido de las agujas del reloj hasta alcanzar el tope.
7. Gire la bobina desde el tope entre $\frac{1}{2}$ y $1 \frac{1}{2}$ vueltas hacia atrás hasta que la ranura de la bobina coincida con el orificio en la carcasa de arrancador.

8. Sujete la bobina y extraiga la sirga de la carcasa tirando en dirección a la empuñadura del arrancador.
9. Mantenga la sirga tensada y suelte la bobina para que la sirga del arrancador pueda enrollarse automáticamente.
10. Estire la sirga del arrancador hasta su tope y compruebe si en dicha posición todavía se puede girar a mano la bobina al menos media vuelta más en el sentido de las agujas del reloj. Si esto no fuera posible, destense los resortes una vuelta más en el sentido contrario a las agujas del reloj.
11. Coloque la unidad del arrancador en la herramienta y presiónela con cuidado hacia abajo.
Tire de la sirga del arrancador para que el accionamiento encaje y la unidad del arrancador quede totalmente apoyada.
12. Fije la unidad del arrancador con los tres tornillos de fijación.

8.4 Revisión y cambio del filtro de combustible 13

INDICACIÓN

Revise periódicamente el filtro de combustible.

INDICACIÓN

Asegúrese de que no entre suciedad en el depósito de gasolina.

1. Abra el depósito de combustible.
2. Extraiga el filtro de combustible del depósito de combustible.
3. Revise el filtro de combustible.
Si el filtro de combustible presenta mucha suciedad, sustitúyalo.
4. Vuelva a introducir el filtro de combustible en el depósito de combustible.
5. Cierre el depósito de combustible.

8.5 Limpieza de las bujías, ajuste de la distancia de los electrodos o sustitución de la bujía 14

PRECAUCIÓN

La bujía y las piezas del motor pueden estar muy calientes justo después del funcionamiento de la herramienta. Evite quemaduras llevando los correspondientes guantes de protección o dejando enfriar la herramienta antes de comenzar los trabajos.

Utilice solamente bujías del tipo NGK-CMR7A-5.

1. Extraiga el conector de bujías con un ligero movimiento giratorio.
2. Desatornille la bujía del cilindro con la respectiva llave.
3. En caso necesario, limpie el electrodo con un cepillo suave de alambre.
4. Compruebe la distancia de los electrodos (0,5 mm) y ajústela en caso necesario con ayuda de un calibre de espesores hasta obtener la distancia necesaria.
5. Inserte la bujía en el conector de bujías y sujete la rosca de la bujía contra el cilindro.
6. Coloque el interruptor de conexión/desconexión en la posición "Arranque".

7. PRECAUCIÓN Evite tocar el electrodo de la bujía.

Tire de la sirga del arrancador (pulsar la válvula de descompresión).

Ahora se debe ver una chispa de encendido inequívoca.

8. Atornille la bujía en el cilindro con la respectiva llave (12 Nm).
9. Inserte el conector de bujías sobre la bujía.

8.6 Tensado de la correa de accionamiento 15

PRECAUCIÓN

Una correa de accionamiento floja pueda dañar la herramienta. Vuelva a tensar la correa de accionamiento en caso de que la correa se deslice por la carga del disco tronzador

INDICACIÓN

En cuanto la marca de desgaste sea visible en el brazo de la sierra después de tensar la correa, la correa de accionamiento debe cambiarse.

Esta herramienta está equipada con un dispositivo de tensado de correa semiautomático con efecto de resorte.

1. Afloje una vuelta las tres tuercas de apriete situadas en la parte delantera del brazo de la sierra.
2. Tras soltar las tuercas, la correa de accionamiento se tensa automáticamente por la fuerza del resorte.
3. Apriete de nuevo las tres tuercas de apriete (18 Nm).

8.7 Cambio de la correa de accionamiento 16

INDICACIÓN

Una vez finalizado el trabajo, compruebe que el disco tronzador se puede girar fácilmente con la mano y que las piezas y los tornillos estén bien fijados.

1. Afloje una vuelta las tres tuercas de apriete situadas en la parte delantera del brazo de la sierra.
2. Destense la correa de accionamiento girando con cuidado la leva de tensado de la correa en el sentido contrario a las agujas del reloj hasta el tope (aprox. ¼ vuelta).
3. Retire las tuercas de apriete superior e inferior y los dos tornillos de fijación de la parte delantera del brazo de la sierra y extraiga la cubierta de la correa.
4. Suelte los cuatro tornillos de fijación de la cubierta trasera de la correa y retire la cubierta.
5. Retire la correa de accionamiento defectuosa. Coloque la correa nueva de accionamiento cuidadosamente alrededor de ambas poleas de transmisión.
6. Tense la correa de accionamiento girando con cuidado la leva de tensado de la correa en el sentido de las agujas del reloj hasta el tope (aprox. ¼ vuelta).
7. Coloque la cubierta trasera de la correa y fijela con los cuatro tornillos.
8. Fije la cubierta delantera de la correa con las dos tuercas de apriete y los dos tornillos de fijación.
9. Apriete las tres tuercas de apriete (18 Nm).

8.8 Ajuste del carburador

PRECAUCIÓN

Una manipulación inadecuada en el ajuste del carburador puede dañar el motor.

El carburador de esta herramienta se ha ajustado óptimamente y precintado antes de su entrega (boquilla H y L). En este carburador, el usuario puede ajustar la velocidad de giro en vacío (boquilla T). Todos los demás trabajos de ajuste deben ser realizados por el servicio técnico de Hilti.

INDICACIÓN

Utilice un destornillador adecuado (anchura de la cuchilla: 4 mm/⁵/₃₂ ") y no gire el tornillo de ajuste violentamente más allá del rango admisible de ajuste.

1. Limpie el filtro de aire.
2. La herramienta debe alcanzar la temperatura de servicio.
3. Ajuste la boquilla de macha en vacío (T) de tal forma que la herramienta funcione tranquilamente al ralentí y el disco tronzador se pare con seguridad.

8.9 Trabajos de limpieza

Una herramienta que se limpia cuidadosamente es la mejor condición para un funcionamiento seguro y sin averías.

Los depósitos de suciedad en el motor y en las aberturas de refrigeración pueden provocar un sobrecalentamiento.

» Evite que entren cuerpos extraños en el interior de la herramienta.

» No utilice un limpiador de alta presión o agua corriente para la limpieza.

» No utilice productos de limpieza que contengan silicona.

"Limpie regularmente el exterior de la herramienta con un paño ligeramente húmedo o un cepillo seco."

» Asegúrese de que todas las empuñaduras se encuentren secas, limpias y exentas de aceite y grasa.

8.10 Mantenimiento

Compruebe regularmente que ninguna de las partes exteriores de la herramienta y de los accesorios esté dañada y que todos los elementos de manejo se encuentren en perfecto estado de funcionamiento. No use la herramienta si alguna de las piezas está dañada o si alguno de los elementos de manejo no funciona correctamente. Encargue la reparación de la herramienta al servicio técnico de Hilti.

8.11 Control después de las tareas de cuidado y mantenimiento

Una vez realizadas las tareas de cuidado y mantenimiento debe comprobarse si están colocados todos los dispositivos de protección y si estos funcionan correctamente.

8.12 Transporte en vehículo



PRECAUCIÓN

Antes de transportar la herramienta, deje que se enfríe completamente para evitar el peligro de incendio.

PRECAUCIÓN

Cuando se transporta la herramienta con un servicio de paquetería, el depósito debe estar completamente vacío. Le recomendamos que conserve el embalaje original para el transporte.

1. Desmonte los discos tronzadores.
2. Proteja la herramienta contra vuelcos, daños y fugas de combustible.
3. Transporte el carro de guía solamente con el depósito de agua vacío.

8.13 Almacenamiento de la herramienta durante un período de tiempo prolongado

PELIGRO

Las herramientas que no se utilicen deben almacenarse de manera segura. Las herramientas que no se utilicen deben conservarse fuera del alcance de los niños, en un sitio seco, alto y cerrado.

1. Vacíe el depósito de combustible y deje que la herramienta funcione al ralentí.
2. Desmonte el disco tronzador.
3. Limpie la herramienta a fondo y engrase las piezas metálicas.
4. Desmonte la bujía.
5. Vierta un poco de aceite de dos tiempos (de 1 a 2 cucharadas) en el cilindro.
6. Tire varias veces de la empuñadura del arrancador. De esta forma se reparte el aceite en el cilindro.
7. Coloque la bujía.
8. Envuelva la herramienta en una lámina de plástico.
9. Almacene la herramienta.

9 Localización de averías

Fallo	Posible causa	Solución
El disco tronzador se vuelve más lento al cortar o se para del todo.	Demasiada presión de corte (el disco tronzador se atasca en el corte).	Reduzca la presión de corte y conduzca la herramienta recta.
	Tensión de correa insuficiente o rotura de correa.	Tense la correa o sustitúyala.
	El disco tronzador no está montado y apretado correctamente.	Compruebe el montaje y el par de apriete.
	Sentido de giro incorrecto del disco tronzador.	Compruebe el sentido de giro y, en caso necesario, modifíquelo.
Vibraciones elevadas, corte en marcha	La parte delantera del brazo de la sierra no está fijado.	Apriete las tuercas de apriete.
	El disco tronzador no está montado y apretado correctamente.	Compruebe el montaje y el par de apriete.
	El disco tronzador está dañado (especificación inadecuada, fisuras, faltan segmentos, doblado, sobrecalentado, deformado, etc.).	Sustituya el disco tronzador.
La sierra no arranca o le cuesta arrancar.	El casquillo de centrado está montado incorrectamente.	Compruebe si el taladro de alojamiento del disco tronzador que se va a montar coincide con el juego de centrado del casquillo de centrado.
	Depósito de gasolina vacío (no hay combustible en el carburador).	Llene el depósito de gasolina.
	El filtro de aire presenta suciedad.	Sustituya el filtro de aire.
	Motor ahogado (bujía mojada).	Seque la bujía y la cámara del cilindro (desmonte la bujía). Cierre la palanca Choke y repita varias veces el proceso de arranque.
	Mezcla de combustible incorrecta.	Vacíe la herramienta y lave los conductos de combustible y el depósito. Llene el depósito con el combustible correcto.
	Aire en el conducto de combustible (no hay combustible en el carburador).	Purgue el conducto de combustible accionando varias veces la bomba de aspiración de combustible.
	El filtro de combustible presenta suciedad (no hay combustible en el carburador o hay demasiado poco).	Limpie el depósito y sustituya el filtro de combustible.
	No hay chispa de encendido o es muy débil (con la bujía desmontada)	Limpie la bujía de los restos de combustión. Compruebe la distancia de los electrodos y ajústela. Sustituya la bujía. Compruebe la bobina de encendido, el cable, las conexiones y los interruptores y, en caso necesario, sustitúyalos.
	La compresión es demasiado baja.	Compruebe la compresión del motor y en caso necesario sustituya las piezas desgastadas (aros de pistones, pistones, cilindros, etc.).
	Temperaturas muy bajas.	Caliente lentamente la herramienta hasta alcanzar la temperatura ambiente y repita el proceso de arranque.

Fallo	Posible causa	Solución
La sierra no arranca o le cuesta arrancar.	La rejilla de protección contra las chispas o la salida del tubo de escape están sucios.	Límpiala.
	La válvula de descompresión funciona con dificultad.	Suelte la válvula.
Potencia reducida del motor/de la sierra	El filtro de aire presenta suciedad.	Sustituya el filtro de aire.
	No hay chispa de encendido o es muy débil (con la bujía desmontada)	Limpie la bujía de los restos de combustión. Compruebe la distancia de los electrodos y ajústela. Sustituya la bujía. Compruebe la bobina de encendido, el cable, las conexiones y los interruptores y, en caso necesario, sustitúyalos.
	Combustible incorrecto o agua y suciedad en el depósito.	Limpie el sistema de combustible, renueve el filtro de gasolina, sustituya el combustible.
	Especificación inadecuada del disco tronzador para el material que debe cortarse.	Cambie la especificación o solicite consejo a Hilti.
	La correa de accionamiento o el disco tronzador se resbalan.	Compruebe la tensión de la correa de accionamiento y la fijación del disco y, en caso necesario, subsane el error.
	La compresión es demasiado baja.	Compruebe la compresión del motor y en caso necesario sustituya las piezas desgastadas (aros de pistones, pistones, cilindros, etc.).
	Manejo incorrecto o no óptimo (demasiada presión de corte, sobrecalentamiento del disco tronzador, atasco lateral del disco tronzador, disco tronzador inadecuado, etc.).	Siga las indicaciones de uso que figuran en el manual de instrucciones.
	Trabajos a una altitud superior a los 1500 m sobre el nivel del mar.	Lleve el carburador al servicio técnico de Hilti para su ajuste.
El disco tronzador no se detiene en la marcha en vacío.	El ajuste de la mezcla no es óptimo (combustible/mezcla de aire).	Lleve el carburador al servicio técnico de Hilti para su ajuste.
	Velocidad de giro en vacío demasiado elevada.	Compruebe la velocidad de giro en vacío y, en caso necesario, ajústela.
	Posición de aceleración media bloqueada.	Suelte la posición de aceleración media.
La unidad del arrancador no funciona.	Error en el embrague centrífugo.	Sustituya el embrague centrífugo.
	Las garras del acoplamiento no están en uso.	Límpialas para que puedan moverse de nuevo.

10 Reciclaje



Las herramientas Hilti están fabricadas en su mayor parte con materiales reutilizables. La condición para dicha reutilización es una separación de materiales adecuada. En muchos países, Hilti ya dispone de un servicio de recogida de la herramienta usada. Póngase en contacto con el Servicio de Atención al Cliente de Hilti o con su asesor de ventas.

Tratamiento previo recomendado para el reciclaje del lodo

INDICACIÓN

El vertido de lodo sin un tratamiento previo adecuado en el agua o en un sistema canalizado puede resultar perjudicial para el medio ambiente. Consulte a las autoridades locales para informarse sobre la normativa actual vigente.

1. Recoja el lodo (p. ej., mediante un aspirador en húmedo)
2. Deje que el lodo se asiente y elimine las partes sólidas en un vertedero (los agentes de floculación pueden acelerar el proceso de separación).
3. Antes de conducir el agua restante (valor ph > 7, alcalino) a la canalización, deberá neutralizarse. Para ello, añada agente neutralizador ácido o diluya con agua abundante.

11 Garantía del fabricante de las herramientas

Si tiene alguna consulta acerca de las condiciones de la garantía, póngase en contacto con su sucursal local de Hilti.

12 Declaración de conformidad CE (original)

Denominación:	Cortadora de gasolina
Denominación del modelo:	DSH 700/ DSH 900
Generación:	01
Año de fabricación:	2008

Garantizamos que este producto cumple las siguientes normas y directrices: 2006/42/CE, Hasta el 19 de abril de 2016; 2004/108/CE, a partir del 20 de abril de 2016; 2014/30/UE, 2011/65/UE, 2000/14/CE, EN ISO 12100, EN ISO 19432.

Hilti Corporation, Feldkircherstrasse 100,
FL-9494 Schaan

Paolo Luccini
Head of BA Quality and Process Management
Business Area Electric Tools & Accessories
05/2012

Johannes Wilfried Huber
Senior Vice President

Business Unit Diamond

05/2012

Documentación técnica de:

Hilti Entwicklungsgesellschaft mbH
Zulassung Elektrowerkzeuge
Hiltistrasse 6
86916 Kaufering
Deutschland



Hilti Corporation

LI-9494 Schaan

Tel.: +423/234 21 11

Fax: +423/234 29 65

www.hilti.com

Hilti = registered trademark of Hilti Corp., Schaan
Pos. 1 | 20150922

