

# HILTI

TE 3000-AVR

Română





## 1 Date privind documentația




### 1.1 Referitor la această documentație

- Înainte de punerea în funcțiune, citiți complet această documentație. Aceasta este condiția necesară pentru un lucru în siguranță și pentru o manevrare fără defecțiuni.
- Aveți în vedere indicațiile de securitate și de avertizare din această documentație și de pe produs.
- Păstrați întotdeauna manualul de utilizare în preajma produsului și predăți-l altor persoane numai împreună cu aceste manual.

### 1.2 Explicitarea simbolurilor



#### 1.2.1 Indicații de avertizare

Indicațiile de avertizare avertizează împotriva pericolelor care apar în lucrul cu produsul. Următoarele cuvinte-semn sunt utilizate în combinație cu un simbol:

	<b>PERICOL!</b> Pentru un pericol iminent și direct, care duce la vătămări corporale sau la accidente mortale.
	<b>ATENȚIONARE!</b> Pentru un posibil pericol iminent, care pot provoca vătămări corporale grave sau accidente mortale.
	<b>AVERTISMENT!</b> Pentru situații care pot fi periculoase și pot provoca răniri ușoare sau pagube materiale.


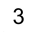


#### 1.2.2 Simboluri în documentație

În această documentație sunt utilizate următoarele simboluri:

	Citiți manualul de utilizare înainte de folosire
	Indicații de folosire și alte informații utile

#### 1.2.3 Simboluri în imagini


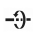


Următoarele simboluri sunt utilizate în imagini:

	Acest numere fac trimitere la figura respectivă de la începutul acestor instrucțiuni.
	Numerotarea reflectă ordinea etapelor de lucru în imagine și poate să difere de etapele de lucru din text.
	Numerole pozițiilor sunt utilizate în figura <b>Vedere generală</b> și fac trimitere la numerele din legendă în paragraful <b>Vedere generală a produsului</b> .
	Acest semn are rolul de a stimula o atenție deosebită din partea dumneavoastră în lucrul cu produsul.

### 1.3 Simboluri pe produs

#### 1.3.1 Simboluri pe produs

Pe produs sunt utilizate următoarele simboluri:

	Dăltuire
	Poziționare daltă
	Clasa de protecție II (cu izolație dublă)
	Transportul cu macaraua este interzis
$n_0$	Turația nominală de mers în gol

#### 1.4 Informații despre produs

Produsele **Hilti** sunt destinate utilizatorilor profesioniști, iar operarea cu acestea, întreținerea și repararea lor sunt activități permise numai personalului autorizat și instruit. Acest personal trebuie să fie instruit în mod

special cu privire la potențialele pericole. Produsul și mijloacele sale auxiliare pot genera pericole dacă sunt utilizate necorespunzător sau folosite inadecvat destinației de către personal neinstruit.

Indicativul de model și numărul de serie sunt indicate pe plăcuța de identificare.

- ▶ Transcrieți numărul de serie în tabelul următor. Datele despre produs vă sunt necesare în cazul solicitărilor de informații la reprezentanța noastră sau la centrul de service.

#### Date despre produs

Ciocan de dăltuire	TE 3000-AVR
Generația	01
Număr de serie	

### 1.5 Declarație de conformitate

Declarăm pe propria răspundere că produsul descris aici este conform cu directivele și normele în vigoare. O imagine a declarației de conformitate găsiți la finalul acestei documentații.

Documentațiile tehnice sunt stocate aici:

Hilti Entwicklungsgesellschaft mbH | Zulassung Geräte | Hiltistraße 6 | 86916 Kaufering, DE

## 2 Securitate

### 2.1 Instrucțiuni de ordin general privind securitatea și protecția muncii pentru sculele electrice

**⚠ ATENȚIONARE Citiți toate instrucțiunile de protecție a muncii și instrucțiunile de lucru.** Neglijențele în respectarea instrucțiunilor de protecție a muncii și a instrucțiunilor de lucru pot provoca electrocutări, incendii și/ sau accidentări grave.

**Păstrați toate instrucțiunile de protecție a muncii și instrucțiunile de lucru pentru consultare în viitor.**

Termenul de „sculă electrică“ folosit în instrucțiunile de protecție a muncii se referă la sculele cu alimentare de la rețea (cu cablu de rețea) și la sculele electrice cu alimentare de la acumulatori (fără cablu de rețea).

#### Securitatea în locul de muncă

- ▶ **Mențineți curățenia și un iluminat bun în zona de lucru.** Dezordinea sau iluminatul insuficient în zona de lucru pot constitui surse de accidente.
- ▶ **Nu lucrați cu scula electrică în medii cu pericol de explozie, în care sunt prezente lichide, gaze sau pulberi inflamabile.** Sculele electrice generează scânteii care pot aprinde pulberile sau vaporii.
- ▶ **Nu permiteți accesul copiilor și al altor persoane în zona de lucru pe parcursul utilizării sculei electrice.** În cazul distragerii atenției, puteți pierde controlul asupra mașinii.

#### Securitatea electrică

- ▶ **Fișa de racord a sculei electrice trebuie să se potrivească cu priza de alimentare. Orice gen de modificare a fișei este interzis. Nu folosiți niciun tip de fișe adaptoare împreună cu scule electrice având împământare de protecție.** Fișele nemodificate și prizele adecvate diminuează riscul de electrocutare.
- ▶ **Evitați contactul corpului cu suprafețele legate la pământ, cum ar fi țevile, sistemele de încălzire, plitele și frigiderule.** Există un risc major de electrocutare atunci când corpul se află în contact cu obiecte legate la pământ.
- ▶ **Feriți sculele electrice de influența ploii și umidității.** Pătrunderea apei în scula electrică crește riscul de electrocutare.
- ▶ **Nu utilizați cablul în scopuri pentru care nu este destinat, de exemplu pentru a transporta scula electrică, a suspenda scula electrică sau pentru a trage fișa din priza de alimentare. Feriți cablul de influențele căldurii, uleiului, muchiilor ascuțite sau componentelor mobile ale mașinii.** Cablurile deteriorate sau înfășurate majorează riscul de electrocutare.
- ▶ **Dacă lucrați cu o sculă electrică în aer liber, utilizați numai cabluri prelungitoare care sunt adecvate și pentru folosirea în exterior.** Folosirea cablurilor prelungitoare adecvate lucrului în aer liber diminuează riscul de electrocutare.
- ▶ **Dacă punerea în exploatare a sculei electrice într-un mediu cu umiditate nu se poate evita, utilizați un întrerupător automat de protecție diferențial.** Utilizarea unui întrerupător automat de protecție diferențial diminuează riscul de electrocutare.

#### Securitatea persoanelor

- ▶ **Procedați cu atenție, concentrați-vă la ceea ce faceți și lucrați în mod rațional atunci când manevrați o sculă electrică. Nu folosiți nicio sculă electrică dacă sunteți obosit sau dacă vă aflați sub influența drogurilor, alcoolului sau medicamentelor.** Un moment de neatenție în folosirea sculei electrice poate duce la accidentări serioase.

- ▶ **Purtați echipament personal de protecție și, întotdeauna, ochelari de protecție.** Folosirea echipamentelor personale de protecție, ca de ex. masca anti-praf, încălțămintea antiderapantă, casca de protecție sau căștile antifonice, în funcție de tipul sculei electrice și de natura aplicației de lucru, duce la diminuarea riscului de accidentare.
- ▶ **Împiedicați pornirea involuntară a mașinii. Asigurați-vă că scula electrică este deconectată, înainte de a o racorda la alimentarea electrică și/ sau la acumulator, de a o lua din locul de lucru sau de a o transporta.** Situațiile în care transportați scula electrică ținând degetul pe întrerupător sau racordati mașina în stare pornită la alimentarea electrică pot duce la accidente.
- ▶ **Înainte de a porni scula electrică, îndepărtați uneltele de reglaj sau cheile fixe.** Un accesoriu de lucru sau o cheie fixă, aflate într-o componentă rotativă a mașinii, pot provoca vătămări corporale.
- ▶ **Evitați o poziție anormală a corpului. Asigurați-vă o poziție stabilă și păstrați-vă întotdeauna echilibrul.** În acest fel, veți putea controla mai bine scula electrică în situații neașteptate.
- ▶ **Purtați îmbrăcăminte de lucru adecvată. Nu purtați haine largi sau bijuterii. Țineți părul, îmbrăcămintea și mănușile departe de componentele aflate în mișcare.** Îmbrăcămintea largă, bijuteriile sau părul lung pot fi prinse de piesele de la scula electrică.
- ▶ **Dacă există posibilitatea montării unor accesorii de aspirare și captare a prafului, asigurați-vă că acestea sunt racordate și folosite corect.** Utilizarea unui sistem de aspirare a prafului poate diminua pericolul provocat de praf.

#### Utilizarea și manevrarea sculei electrice

- ▶ **Nu suprasolicitați mașina. Folosiți scula electrică special destinată lucrării dumneavoastră.** Cu scula electrică adecvată, lucrați mai bine și mai sigur în domeniul de putere specificat.
- ▶ **Nu folosiți nicio sculă electrică având întrerupătorul defect.** O sculă electrică ce nu mai permite pornirea sau oprirea sa este periculoasă și trebuie reparată.
- ▶ **Scoteți fișa din priză și/ sau înlăturați acumulatorul, înainte de executarea unor reglaje la mașină, înlocuirea accesoriilor sau depozitarea mașinii.** Această măsură de precauție reduce riscul unei porniri involuntare a sculei electrice.
- ▶ **Păstrați sculele electrice în locuri inaccesibile copiilor, atunci când nu le utilizați. Nu permiteți folosirea aparatului/ mașinii de către persoane care nu sunt familiarizate cu aceasta sau care nu au citit instrucțiunile de față.** Sculele electrice sunt periculoase atunci când sunt folosite de persoane fără experiență.
- ▶ **Îngrijiiți sculele electrice cu multă atenție. Controlați funcționarea impecabilă a componentelor mobile și verificați dacă acestea nu se blochează, dacă există piese sparte sau care prezintă deteriorări de natură să influențeze negativ funcționarea sculei electrice. Dispuneți repararea pieselor deteriorate înainte de punerea în exploatare a mașinii.** Multe accidente se produc din cauza întreținerii defectuoase a sculelor electrice.
- ▶ **Păstrați accesoriile așchietoare bine ascuțite și curate.** Accesoriile așchietoare întreținute atent, cu muchii așchietoare bine ascuțite se blochează mai greu și pot fi conduse mai ușor.
- ▶ **Utilizați scula electrică, accesoriile, dispozitivele de lucru etc. corespunzător acestor instrucțiuni. Țineți seama de condițiile de lucru și de activitatea care urmează a fi desfășurată.** Folosirea unor scule electrice destinate altor aplicații de lucru decât cele prevăzute poate conduce la situații periculoase.

#### Service

- ▶ **Încredințați repararea sculei electrice a dumneavoastră numai personalului calificat de specialitate și numai în condițiile folosirii pieselor de schimb originale.** În acest fel, este garantată menținerea siguranței de exploatare a sculei electrice.

## 2.2 Instrucțiuni de protecție a muncii pentru ciocan

- ▶ **Purtați căști antifonice.** Efectele zgomotului pot conduce la pierderea auzului.
- ▶ **Folosiți mânerul suplimentare livrate cu mașina.** Pierderea controlului poate duce la accidentări.
- ▶ **Țineți mașina de suprafețele izolate ale mânerelor, dacă executați lucrări în care dispozitivul de lucru poate întâlni conductori electrici ascunși sau propriul cablu de rețea.** Contactul cu un conductor parcurs de curent poate pune sub tensiune și piesele metalice ale mașinii și poate duce la electrocutări.

## 2.3 Instrucțiuni suplimentare de protecție a muncii

### Securitatea persoanelor

- ▶ Folosiți mașina numai în stare tehnică impecabilă.
- ▶ Nu efectuați niciodată intervenții neautorizate sau modificări la mașină.
- ▶ La execuția lucrărilor de străpungeri, asigurați zona de pe partea opusă lucrării. Fragmentele demolate pot ieși și / sau cădea și pot vătăma alte persoane.

- ▶ Asigurați-vă că mânerul lateral este montat și fixat corect. Țineți întotdeauna ferm mașina cu ambele mâini de mânerele special prevăzute. Mențineți mânerele în stare uscată, curată, fără ulei și unsoare.
- ▶ Faceți pauze de lucru și exerciții pentru îmbunătățirea circulației sanguine în degetele dumneavoastră. În cazul lucrărilor lungi, din cauza vibrațiilor sunt posibile tulburări la nivelul vaselor sanguine sau al sistemului nervos în degete, mâini sau articulațiile mâinilor.
- ▶ Mașina nu este destinată persoanelor cu o constituție slabă și fără efectuarea unui instructaj.
- ▶ Nu permiteți accesul copiilor la mașină.
- ▶ Înainte de începerea lucrului stabiliți clasa de pericolozitate a materialului pulverulent care se formează în timpul lucrărilor. Utilizați un aspirator de praf industrial cu clasificare a clasei de protecție avizată oficial, care corespunde dispozițiilor locale cu privire la protecția împotriva prafului.
- ▶ Utilizați pe cât posibil un sistem de aspirare a prafului și un aparat mobil pentru desprăfuire adecvat. Pulberea materialelor cum ar fi vopselele care conțin plumb, unele tipuri de lemn, betonul / zidăria / piatra care conține cuarț și minerale, precum și metale pot dăuna sănătății.
- ▶ Asigurați o aerisire bună a locului de muncă și purtați, dacă este cazul, o mască de protecție a respirației, adecvată pentru praful respectiv. Atingerea sau inhalarea pulberii poate provoca reacții alergice și/ sau afecțiuni ale căilor respiratorii ale utilizatorului sau ale persoanelor aflate în apropiere. Anumite categorii de pulbere cum ar fi praful din lemn de stejar sau de fag sunt considerate drept cancerigene, în special în combinație cu substanțele suplimentare pentru tratarea lemnului (cromați, substanțe de protecție a lemnului). Manevrarea materialului care conține azbest este permisă numai persoanelor cu pregătire de specialitate.

### Securitatea electrică

- ▶ Verificați înainte de începerea lucrului dacă în zona de lucru există conductori electrici, conducte de gaz și țevi de apă acoperite. Piesele metalice de pe exteriorul mașinii pot cauza o electrocutare dacă deteriorați accidental un conductor electric.
- ▶ Controlați cu regularitate cablul de legătură al mașinii; în cazul deteriorării acestuia, adresați-vă unui specialist autorizat în vederea înlocuirii. În cazul în care cablul de legătură al sculei electrice este deteriorat, el trebuie să fie înlocuit cu un cablu de legătură construit special și avizat, disponibil prin organizația serviciilor pentru clienți. Controlați cu regularitate cablurile prelungitoare și schimbați-le dacă s-au deteriorat. Dacă, în timpul lucrului, cablul de rețea sau cablul prelungitor suferă deteriorări, atingerea acestora este interzisă. Scoateți fișa de rețea din priză. Cablurile de legătură și cablurile prelungitoare în stare deteriorată reprezintă un pericol major de electrocutare.
- ▶ Dacă se prelucrează frecvent materiale conductoare, încredințați aparatele murdare centrelor de service **Hilti** pentru verificare la intervale regulate. În anumite condiții, praful aderent pe suprafața aparatului, în special cel provenit din materiale conductoare, precum și umiditatea pot provoca electrocutări.
- ▶ În caz de întrerupere a alimentării electrice, deconectați mașina și scoateți fișa din priză. Această operație împiedică punerea accidentală în funcțiune a mașinii la restabilirea alimentării electrice.

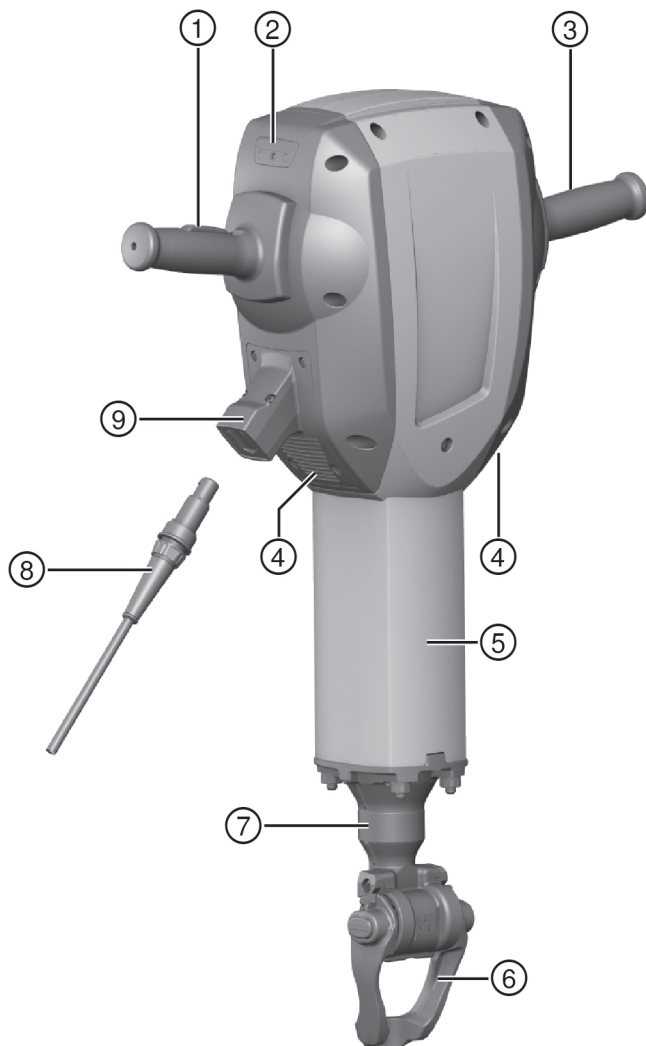






### 3 Descriere

#### 3.1 Vedere generală a produsului

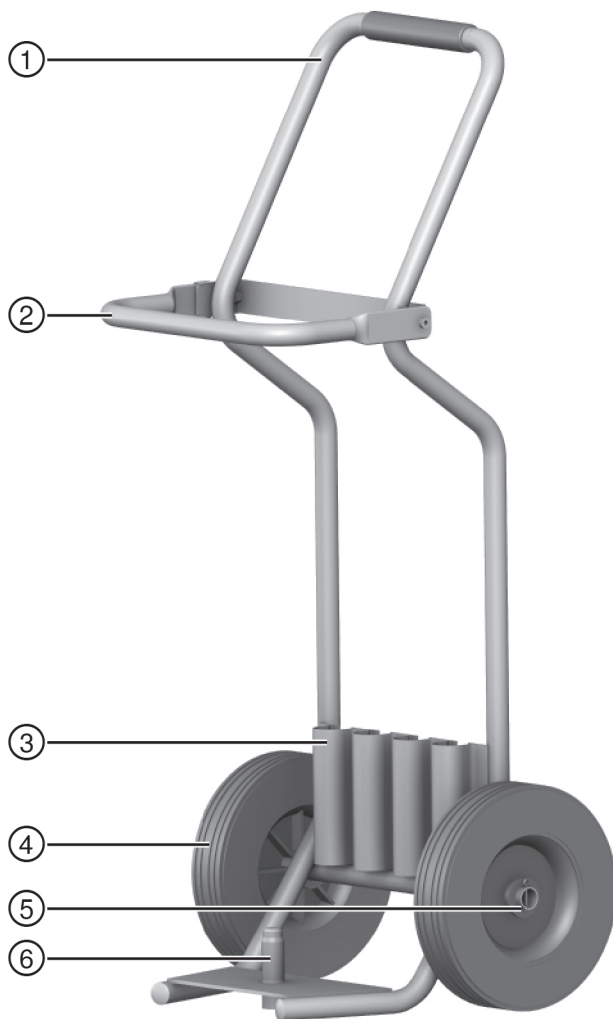


- ① Comutator de pornire/ oprire
- ② Indicator de Service
- ③ Mâner
- ④ Fante de aerisire
- ⑤ Țeavă de ghidaj
- ⑥ Închizătorul mandrinei/ jugul de închidere
- ⑦ Mandrina
- ⑧ Cablu de rețea cu conector codat și cu  
posibilitate de desfacere
- ⑨ Racordul la aparatul electric





### 3.2 Componentele căruciorului de transport



- |   |                                      |
|---|--------------------------------------|
| ① Mâner                                       | ④ Roți                               |
| ② Cadru opritor                               | ⑤ Siguranță de roată (șaiță, șplint) |
| ③ Suport pentru materialul consumabil (daltă) | ⑥ Dorn de preluare a aparatului      |

### 3.3 Utilizarea conformă cu destinația

Produsul descris este un ciocan de dăltuire cu dirijare manuală, cu mandrină hexagonală de 28 mm. El este destinat lucrărilor de dăltuire în beton, zidărie și asfalt. Alte aplicații de lucru sunt bătătorirea și săparea.

- Punerea în exploatare este permisă numai la tensiunea și frecvența rețelei, indicate pe plăcuța de identificare.

### 3.4 Posibilă folosire greșită

Acest produs nu este adecvat pentru prelucrarea materialelor de lucru nocive pentru sănătate. Acest produs nu este adecvat pentru lucrări într-un mediu umed.

### 3.5 Indicator de Service

Ciocanul de dăltuire este dotat cu un indicator de service cu semnal luminos.

Starea	Semnificație
Indicatorul de service se aprinde în roșu.	<ul style="list-style-type: none"> <li>• S-a atins valoarea timpului de funcționare pentru o lucrare de servisare.</li> <li>• Deteriorări la aparat.</li> </ul>
Indicatorul de service se aprinde intermitent în roșu.	<ul style="list-style-type: none"> <li>• Protecția la supraîncălzire</li> <li>• Tensiunea de alimentare electrică este prea ridicată.</li> </ul>



#### Indicație

Aduceți produsul la timp la centrul de service **Hilti**. Astfel el rămâne întotdeauna pregătit de funcționare.

### 3.6 Active Vibration Reduction (AVR)

Ciocanul de dăltuire este echipat cu un sistem Active Vibration Reduction (AVR), care reduce semnificativ vibrațiile.

### 3.7 Setul de livrare

Ciocan de dăltuire, manual de utilizare cu geantă pentru fixarea la căruciorul de transport, unsoare. Căruciorul de transport este oferit opțional.



#### Indicație

Alte produse din sistem, avizate pentru produsul dumneavoastră, găsiți la centrul dumneavoastră **Hilti** sau online la: [www.hilti.comgroup](http://www.hilti.comgroup)

## 4 Date tehnice



#### Indicație

Tensiunea nominală, curentul nominal, frecvența și puterea nominală consumată sunt indicate pe plăcuța de identificare specifică țării.

La punerea în exploatare cu un generator sau transformator, puterea debitată a acestora trebuie să fie cel puțin dublă față de puterea nominală consumată indicată pe plăcuța de identificare a aparatului. Tensiunea de lucru a transformatorului sau a generatorului trebuie să fie situată în orice moment într-un interval de +5 % până la -15 % din tensiunea nominală a aparatului.

	TE 3000-AVR
<b>Greutate conform EPTA-Procedure 01</b>	29,9 kg
<b>Energia la o singură percuție conform EPTA-Procedure</b>	68 J

#### 4.1 Datele privind zgomotul și valorile vibrațiilor conform EN 60745

Valorile presiunii acustice și ale vibrațiilor indicate în aceste instrucțiuni au fost măsurate corespunzător unui procedeu standardizat de măsură și pot fi utilizate pentru compararea reciprocă a sculelor electrice. Ele sunt adecvate și pentru o apreciere provizorie a valorilor de expunere.

Datele indicate se referă la aplicațiile principale de lucru ale sculei electrice. Firește că, dacă scula electrică este utilizată pentru alte aplicații de lucru cu dispozitive de lucru neprevăzute sau cu o întreținere insuficientă, datele pot să difere. Acest lucru poate ridica în mod considerabil valorile de expunere pe întreaga durată de lucru.

Pentru o apreciere exactă a valorilor de expunere, trebuie să se ia în calcul și timpii în care aparatul este deconectat sau în care el funcționează, dar nu execută efectiv nicio activitate. Acest lucru poate reduce în mod considerabil valorile de expunere pe întreaga durată de lucru.

Stabiliți măsuri de securitate suplimentare pentru protecția operatorului față de efectele sonore și ale vibrațiilor, ca de exemplu: întreținerea sculei electrice și a dispozitivelor de lucru, menținerea mâinilor în stare caldă, organizarea proceselor de lucru.

##### Date privind zgomotul

Nivelul puterii acustice ( $L_{WA}$ )	105 dB(A)
Insecuritatea pentru nivelul puterii acustice ( $K_{WA}$ )	3 dB(A)
Nivelul presiunii acustice ( $L_{pA}$ )	94 dB(A)
Insecuritatea pentru nivelul presiunii acustice ( $K_{pA}$ )	3 dB(A)

##### Informații referitoare la vibrații

Dăltuire ( $a_{h, Cheq}$ )	7 m/s <sup>2</sup>
Insecuritatea (K)	1,5 m/s <sup>2</sup>

#### 4.2 Utilizarea cablurilor prelungitoare



##### ATENȚIONARE

**Pericol în caz de deteriorare a cablului!** Dacă, în timpul lucrului, cablul de rețea sau cablul prelungitor suferă deteriorări, atingerea acestora este interzisă. Scoateți fișa de rețea din priză.

- ▶ Controlați cu regularitate cablul de legătură al mașinii; în cazul deteriorării acestuia, adresați-vă unui specialist autorizat în vederea înlocuirii.

- Utilizați numai cabluri prelungitoare avizate pentru domeniul aplicației de lucru, cu secțiune suficientă a conductorilor. În caz contrar, poate surveni o pierdere de randament la aparat și supraîncălzirea cablului.
- Controlați regulat dacă există deteriorări la cablul prelungitor.
- Înlocuiți cablurile prelungitoare dacă prezintă deteriorări.
- Dacă lucrați în aer liber, utilizați numai cabluri prelungitoare avizate în acest scop, prevăzute cu marcaje corespunzătoare.

##### Valorile recomandate pentru secțiunile minime și lungimile maxime de cablu la tensiunea rețelei de 120V

Cablul	AWG 16	AWG 14	AWG 12	AWG 10
Secțiunea conductorului	1,31 mm <sup>2</sup>	2,08 mm <sup>2</sup>	3,31 mm <sup>2</sup>	5,26 mm <sup>2</sup>
Secțiunea conductorului	2,58 kcmil	4,11 kcmil	6,53 kcmil	10,4 kcmil
Lungimea cablului	25 m	30 m	50 m	100 m
Lungimea cablului	75 ft	100 ft	150 ft	250 ft

## 5 Modul de utilizare

### 5.1 Pregătirea lucrului



##### AVERTISMENT

**Pericol de accidentare!** Pornire involuntară a produsului.

- ▶ Trageți fișa de rețea din priză, înainte de executarea unor reglaje la mașină sau de a schimba accesoriile.

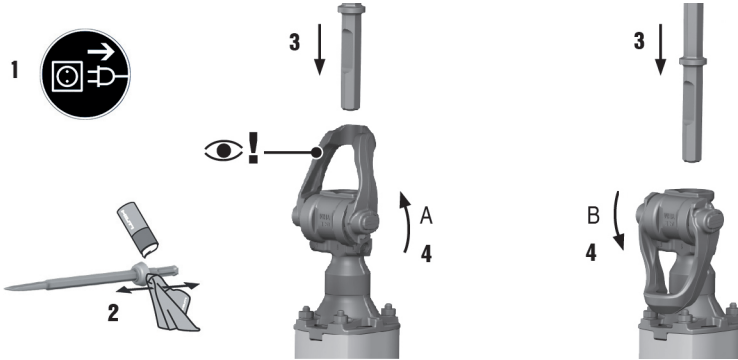
Aveți în vedere indicațiile de securitate și de avertizare din această documentație și de pe produs.

### 5.1.1 Introducerea dispozitivului de lucru



#### Indicație

Verificați înainte de fiecare folosire dacă la accesoriul de lucru există deteriorări și uzură neuniformă și schimbați-l, dacă este cazul. Verificați la jugul de închidere curățenia și dacă există deteriorări.



1. Gresați cu puțină unsoare coada de fixare a dispozitivului de lucru.
2. Deschideți jugul de închidere.
3. Introduceți dispozitivul de lucru până la opritor în mandrină.
4. Aduceți jugul de închidere în poziția de închidere A la accesoriile de lucru cu guler.
5. Aduceți jugul de închidere în poziția de închidere N la accesoriile de lucru cu canelură.
  - ◀ Poziționați dalta astfel încât canelura să fie orientată în direcția poziției de închidere B.
6. Verificați blocarea sigură, trăgând de accesoriul de lucru.
  - ◀ Accesoriile cu guler și canelură pot fi blocate opțional în poziția de închidere A și B.



#### Indicație

Utilizați numai unsoare originală de la **Hilti**. Utilizarea unei unsoari inadecvate poate cauza deteriorări la produs.

### 5.1.2 Extragerea accesoriului de lucru



#### ATENȚIONARE

**Pericol de accidentare** Accesoriul de lucru devine fierbinte la utilizarea și poate prezenta muchii ascuțite.

- ▶ Purtați mănuși de protecție la schimbarea accesoriilor de lucru.



#### PERICOL

**Pericol de incendiu** Pericol la contactul dintre accesoriul de lucru fierbinte și materiale ușor inflamabile.

- ▶ Nu așezați accesoriul de lucru fierbinte pe materiale ușor inflamabile.

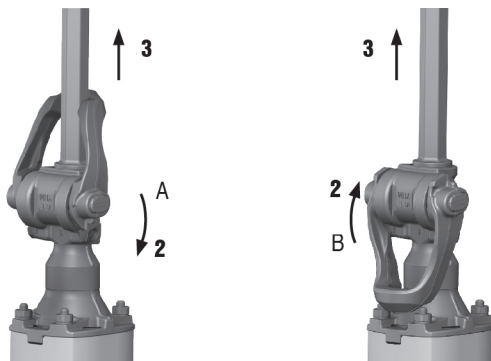


#### ATENȚIONARE

**Pericol de accidentare** Pericol de arsuri la suprafețele fierbinți.

- ▶ Evitați atingerile cu țeava de ghidaj, deoarece aceasta devine fierbinte prin utilizare.





1. Deschideți jugul de închidere.
2. Trageți dispozitivul de lucru afară din mandrină.

## 5.2 Cablu de rețea cu conector



### AVERTISMENT

**Pericol de accidentare** prin curenții de conturare când contactele sunt murdărite.

- ▶ Conectați conectorul electric detașabil cu aparatul electric numai dacă este în stare curată, uscată și lipsită de tensiune.

- ▶ Racordarea/desfacerea cablului de rețea cu conector.

### 5.2.1 Racordarea cablului de rețea cu conector

1. Introduceți conectorul electric codat, cu posibilitate de desfacere, până la opritor în aparat.
2. Rotiți conectorul mecanic în sens orar, până când opritorul se înclichetează cu zgomotul caracteristic.
3. Introduceți fișa de rețea în priză.

### 5.2.2 Detașarea cablului de rețea cu conector de la aparatul electric

1. Scoateți fișa de rețea din priză.
2. Răsuciți conectorul electric codat, cu posibilitate de desfacere, în sens anti-orar până la opritor.
3. Trageți cablul de rețea afară din aparat.

## 6 Îngrijirea și întreținerea



### ATENȚIONARE

**Pericol de electrocutare!** Îngrijirea și întreținerea cu fișa de rețea introdusă pot produce accidente grave și arsuri.

- ▶ Înaintea tuturor activităților de îngrijire și lucrărilor de întreținere, scoateți întotdeauna fișa de rețea!

### Îngrijirea

- Îndepărtați cu precauție murdăria aderentă.
- Curățați fanțele de aerisire cu multă atenție, folosind o perie uscată.
- Curățați carcasa numai cu o cârpă ușor umezită. Nu utilizați produse de îngrijire care conțin silicon, deoarece acestea pot ataca piesele din plastic.

### Întreținerea



### ATENȚIONARE

**Pericol de electrocutare!** Reparațiile executate impropriu la componentele electrice pot duce la accidente grave și la arsuri.

- ▶ Efectuarea de reparații la părțile electrice este permisă numai electricienilor autorizați.

- Verificați regulat la toate piesele vizibile dacă există deteriorări și funcționare impecabilă a elementelor de comandă.
- În caz de deteriorări și/ sau disfuncționalități, nu puneți în exploatare mașina electrică. Dispuneți imediat repararea la centrul de service **Hilti**.
- După lucrările de îngrijire și întreținere atașați toate dispozitivele de protecție și verificați funcționarea.

## 7 Transportul și depozitarea

- Nu transportați aparatul electric cu accesoriul de lucru introdus.
- Depozitați întotdeauna aparatul electric cu fișa de rețea scoasă.
- Depozitați aparatul în spații uscate și inaccesibile pentru copii și persoane neautorizate.
- După un transport sau o depozitare mai îndelungată, controlați înainte de folosire dacă aparatul electric prezintă deteriorări.


## 8 Asistență în caz de avarii

În cazul avariilor care nu sunt prezentate în acest tabel sau pe care nu le puteți remedia prin mijloace proprii, vă rugăm să vă adresați centrul nostru de service **Hilti**.

### 8.1 Identificarea defecțiunilor

Avarie	Cauza posibilă	Soluție
Ciocanul de dăltuire nu pornește.	Inițializarea blocului electronic în curs (până la aprox. 4 secunde începând de la introducerea fișei). Sistemul electronic de blocare a pornirii este activat după o întrerupere a alimentării electrice.	▶ Deconectați aparatul și conectați-l din nou.
	Alimentarea electrică de la rețea întreruptă.	▶ Introduceți o altă mașină electrică și verificați funcționarea.
	Generatorul pe Sleep Mode.	▶ Solicitați generatorul cu un al doilea consumator (de ex. lampa de șantier). Deconectați aparatul și conectați-l apoi din nou.
	Cablul de rețea cu conector cu este introdus corect.	▶ Racordați corect cablul de rețea cu conector la aparatul electric.
Indicatorul de service se aprinde în roșu.	Deteriorări la aparat sau timpul de funcționare pentru o operație de service este atins.	▶ Dispuneți repararea produsului numai de către centrul de service <b>Hilti</b> .
Indicatorul de service se aprinde intermitent în roșu.	Tensiunea de alimentare electrică este prea ridicată	▶ Schimbați priza de alimentare. Verificați rețeaua.
	Protecția la supraîncălzire.	▶ Lăsați mașina să se răcească. Curățați fantele de aerisire. Punerea în exploatare în regim de mers în gol este încă posibilă.
Lipsa percuției.	Mașina prea rece.	▶ Așezați ciocanul de dăltuire pe materialul de bază și lăsați-l să funcționeze în regim de mers în gol. Dacă este necesar repetați, până când mecanismul de percuție funcționează.
Ciocanul de dăltuire nu pornește sau se deconectează în funcțiune.	Cablul prelungitor prea lung și/ sau cu secțiune prea redusă.	▶ Utilizați un cablu prelungitor cu lungimea avizată și/ sau cu o secțiune suficientă.

## 9 Dezafectarea și evacuarea ca deșeuri

 Mașinile **Hilti** sunt fabricate într-o proporție mare din materiale reutilizabile. Condiția necesară pentru reciclare este separarea corectă a materialelor. În multe țări, **Hilti** preia mașinile dumneavoastră vechi pentru revalorificare. Solicitați relații la centrul pentru clienți **Hilti** sau la consilierul dumneavoastră de vânzări.



- ▶ Nu aruncați sculele electrice în containerele de gunoi menajer!

## 10 China RoHS (directiva privind limitarea utilizării substanțelor periculoase)

Prin link-ul următor ajungeți la tabelul substanțelor periculoase: [qr.hilti.com/r4783](http://qr.hilti.com/r4783).

Un link referitor la tabelul RoHS găsiți la finalul acestei documentații sub formă de cod QR.

## 11 Garanția producătorului

- ▶ Pentru relații suplimentare referitoare la condițiile de garanție, vă rugăm să vă adresați partenerului dumneavoastră local **Hilti**.





**Hilti Aktiengesellschaft**  
Feldkircherstraße 100  
9494 Schaan | Liechtenstein

**TE 3000-AVR (01)**

[2009]

2004/108/EG

EN ISO 12100

2014/30/EU

EN 60745-1

2000/14/EG

EN 60745-2-6

2006/66/EU

2006/42/EG

2011/65/EU

2000/14/EG-Anhang VI



Measured 105 dB

Guaranteed 108 dB



TÜV Nord CERT GmbH

Am TÜV 1 | DE 30519 Hannover

**Paolo Luccini**

Head of BA Quality and Process Management  
BA Electric Tools & Accessories

Schaan, 05/2015

**Tassilo Deinzer**

Executive Vice President  
BU Power Tools & Accessories





Hilti Corporation

LI-9494 Schaan

Tel.: +423/234 21 11

Fax: +423/234 29 65

[www.hilti.com](http://www.hilti.com)

Hilti = registered trademark of Hilti Corp., Schaan



20170510