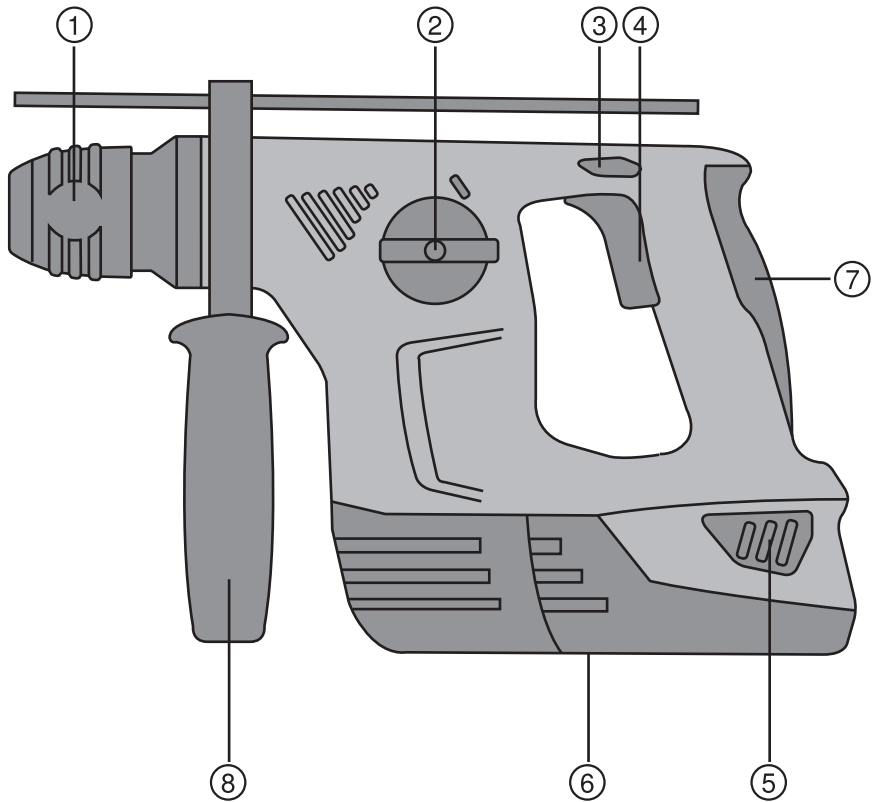


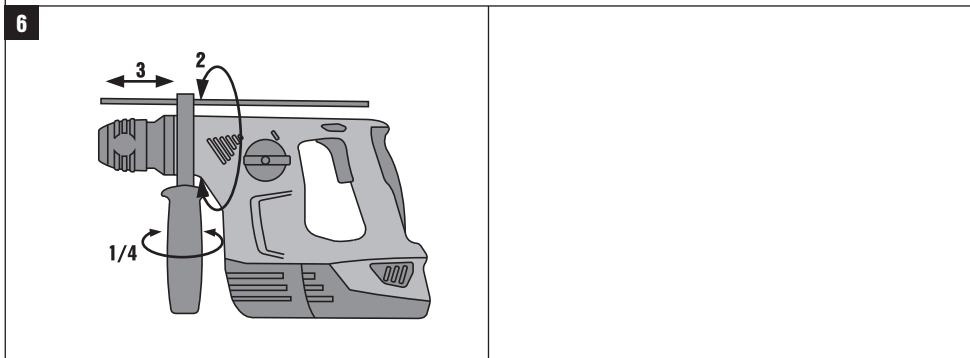
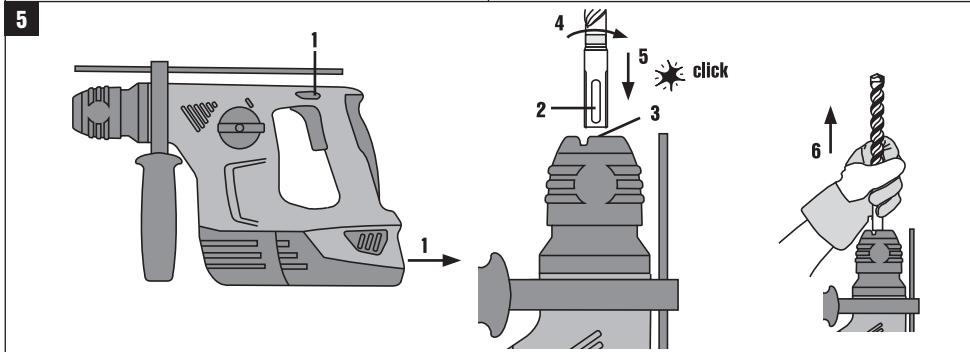
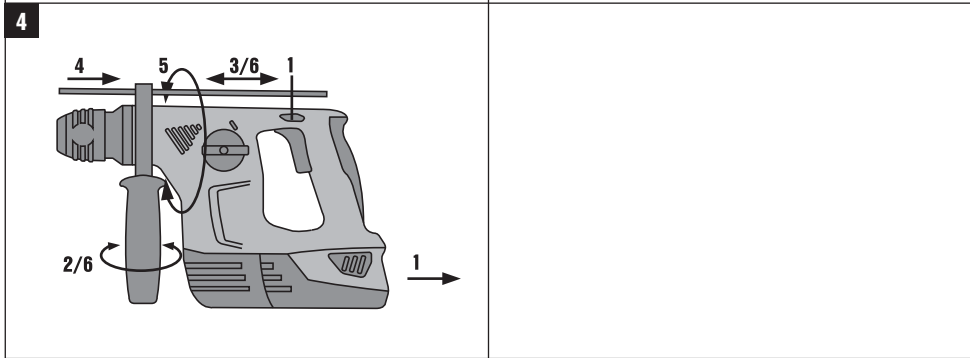
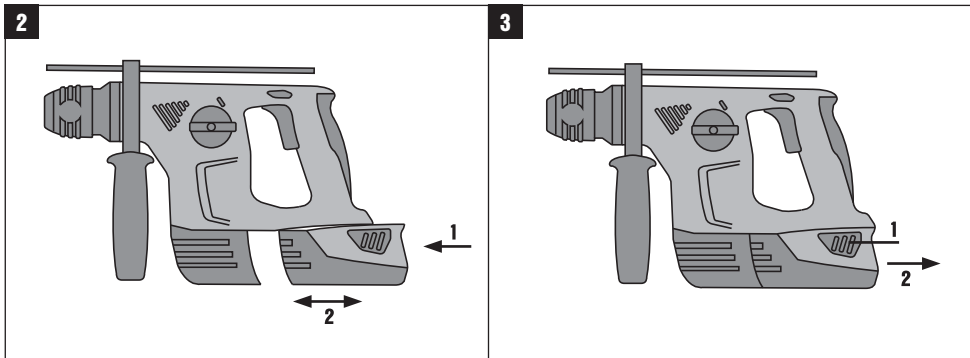
# HILTI

## TE 4-A22

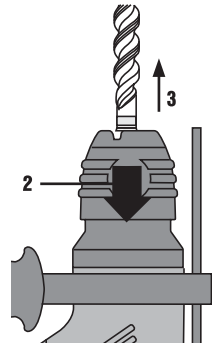
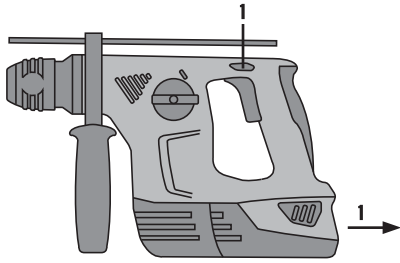
Bedienungsanleitung	de
Operating instructions	en
Használati utasítás	hu
Instrukcja obsługi	pl
Инструкция по эксплуатации	ru
Návod k obsluze	cs
Návod na obsluhu	sk
Upute za uporabu	hr
Navodila za uporabo	sl
Ръководство за обслужване	bg
Instrucțiuni de utilizare	ro
Kullanma Talimatı	tr
دليل الاستعمال	ar
ІНСТРУКЦІЯ З ЕКСПЛУАТАЦІЇ	uk
Пайдалану бойынша басшылық	kk
取扱説明書	ja
사용설명서	ko
操作說明書	zh
操作说明书	cn



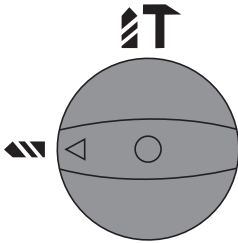




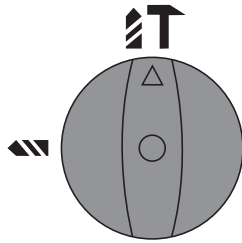
7



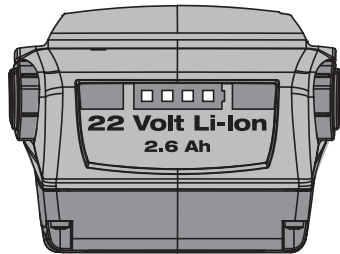
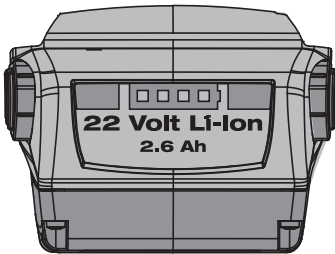
8



9



10



# ORIJİNAL KULLANIM KILAVUZU

## TE 4-A22 Akülü delici

**Çalıştırmadan önce kullanım kılavuzunu mutlaka okuyunuz.**

**Bu kullanım kılavuzunu daima aletle birlikte muhafaza ediniz.**

**Aleti, sadece kullanım kılavuzu ile birlikte başka kişilere veriniz.**

İçindekiler	Sayfa
1 Genel bilgiler	151
2 Tanımlama	152
3 Aletler, aksesuarlar	153
4 Teknik veriler	154
5 Güvenlik uyarıları	155
6 Çalıştırma	158
7 Kullanım	159
8 Bakım ve onarım	160
9 Hata arama	161
10 İmha	162
11 Aletlerin üretici garantisi	162
12 AB Uygunluk açıklaması (Orijinal)	163

**1** Sayıların her biri bir resmi işaret eder. Metin ile ilgili resimleri açılabilen sayfalarda bulabilirsiniz. Kılavuzu okurken bunu açık tutunuz.

Bu kullanım kılavuzunun metninde «alet» daima akülü delici TE 4-A22'yi belirtir.

### Alet parçaları, kullanım ve gösterge elemanları **1**

- 1 Uç girişi
- 2 Fonksiyon seçme şalteri
- 3 Sağa/Sola doğru değiştirme şalteri
- 4 Kumanda şalteri
- 5 Akü paketi açma düğmesi (2 adet)
- 6 Akü paketi
- 7 Tutamak
- 8 Derinlik mesnedi olan yan tutamak

tr

## 1 Genel bilgiler

### 1.1 Sinyal sözcükleri ve anlamları

#### TEHLİKE

Ağır vücut yaralanmalarına veya doğrudan ölüme sebep olabilecek tehlikeler için.

#### İKAZ

Ağır vücut yaralanmalarına veya ölüme sebep olabilecek olası tehlikeli durumlar için.

#### DİKKAT

Hafif vücut yaralanmalarına veya maddi hasarlara yol açabilecek olası tehlikeli durumlar için.

#### UYARI

Kullanım uyarıları ve kullanım ile ilgili diğer gerekli bilgiler.

### 1.2 Piktogramların açıklaması ve diğer uyarılar

#### İkaz işaretleri



Genel tehlikelere karşı uyarı



Tehlikeli elektrik gerilimine karşı uyarı



Kötü maddelere karşı uyarı

### Uyulması gereken kurallar



Koruyucu gözlük kullanınız



Koruyucu kask kullanınız



Kulaklık kullanınız



Koruyucu eldiven kullanınız



Hafif toz maskesi kullanınız

## Semboller



Kullanımdan önce kullanım kılavuzunu okuyunuz



Atıkların yeniden değerlendirilmesini sağlayınız



Darbesiz delme



Darbeli delme



Volt



Doğru akım



Ölçüm boşa çalışma devir sayısı



Dakika başına devir



Çap



Sağa/Sola doğru çalışma

## Tanımlama detaylarının alet üzerindeki yeri

Tip tanımı tip plakası üzerinde ve seri numarası motor gövdesi yanındadır. Bu verileri kullanım kılavuzunuza aktarınız ve temsilcilik veya servislerimize olan sorularınızda her zaman bu verileri bulundurunuz.

Tip:

Jenerasyon: 01

Seri no:

tr

## 2 Tanımlama

### 2.1 Usulüne uygun kullanım

TE 4-A22 vidaların sıkılması, çözülmesi ve çelikte, ahşapta ve duvarda delme ve beton ve duvarda darbeli delme için elle kumandalı akü ile çalışan bir delicidir.

Sadece Hilti tarafından tavsiye edilen şarj aletlerini ve akü paketlerini kullanınız.

Alet sadece kuru olan bir çevrede çalıştırılabilir.

Aleti yangın veya patlama tehlikesi olan bir yerde kullanmayınız.

Sağlığa zarar verebilecek malzemeler (örn. asbest) üzerinde çalışma yapılmamalıdır.

Alet profesyonel kullanıcılar için öngörülmüştür ve sadece yetkili personel tarafından kullanılabilir ve bakımı yapılabilir.

Bu personel meydana gelebilecek tehlikeler hakkında özel olarak eğitim görmüş olmalıdır. Eğitim görmemiş personel tarafından uygunsuz işlem yapılır veya usulüne uygun kullanım olmazsa, alet ve aksesuarlarından kaynaklanan tehlikeli durumlar söz konusu olabilir.

Çalışılabilecek sahalara: Şantiye, atölye, onarım, tadilat ve yeni yapılandırılmalarda.

Alette onarım veya değişikliklere izin verilmez.

Akü paketlerini enerji kaynağı olarak uygun olmayan başka aletlerle kullanmayınız.

Yaralanma tehlikelerini önlemek için sadece orijinal Hilti aksesuar ve aletlerini kullanınız.

Kullanım kılavuzundaki çalıştırma, bakım ve koruma bilgilerine uyunuz.

Ulusal iş güvenliği taleplerinizi de dikkate alınız.

### 2.2 Alet bağlantı yeri

TE-C CLICK alet bağlantı yeri

### 2.3 Şalter

Hassas delme için ayarlanabilir kumanda şalteri

Fonksiyon seçme şalteri

Sağa/Sola dönüş seçme düğmesi

### 2.4 Tutamaklar

Derinlik mesnedi olan salınlı yan tutamak

Tutamak

## 2.5 Koruma tertibatı

Mekanik emniyet debriyajı  
Elektrikli zorlanma emniyeti

## 2.6 Alet elektroniğinin ilave fonksiyonları

Alet elektrikli bir zorlanma emniyeti ile donatılmıştır. Zorlanma durumunda alet otomatik olarak kapanır. Kumanda şalteri serbest bırakılıp tekrar basılırsa, alet tekrar tam güce sahip olur. Ayrıca alet elektroniğinin sıcaklığı, kullanım ömrünü yükseltmek için denetlenir. Tamamen içeri bastırılmış kumanda şalterine rağmen elektronik sistem aşırı ısındığında mili dönmemektedir. Sıcaklık müsaade edilen aralığa girer girmez, alet tekrar kullanılabilir.

## 2.7 Yağlama

Gresle daimi yağlama

## 2.8 Standart donanımın teslimat kapsamına aşağıdakiler dahildir

- 1 Alet
- 1 Derinlik mesnedi olan yan tutamak
- 1 Kullanım kılavuzu
- 1 Hilti takım çantası (opsiyonel)
- 1 Temizlik bezi (opsiyonel)
- 1 Gres (opsiyonel)

## 2.9 Aletin işletimi için ilave olarak gerekli olanlar

Bir akü paketi B 22/3.3 Li-Ion veya B 22/1.6 Li-Ion veya B 22/2.6 Li-Ion. Şarj cihazı C436-90, C436-350, C 4/36-ACS, C 4/36-ACS TPS veya C 4/36.

### UYARI

B22/1.6Ah akü paketi ile daha düşük bir cihaz gücü elde edilir.

## 2.10 Lityum-iyon akü paketlerinin şarj durumu

LED sürekli yanıyor	LED yanıp sönüyor	Şarj durumu C
LED 1, 2, 3, 4	-	$C \geq \%75$
LED 1, 2, 3	-	$\%50 \leq C < \%75$
LED 1, 2	-	$\%25 \leq C < \%50$
LED 1	-	$\%10 \leq C < \%25$
-	LED 1	$C < \%10$

### UYARI

Çalışma esnasında ve çalışmadan sonra doğrudan şarj durumunun kontrol edilmesi mümkün değildir. Akü şarj durumu göstergesinin LED'leri yanıp söndüğünde lütfen 9. bölümdeki uyarıları dikkate alınız.

## 3 Aletler, aksesuarlar

Tanım	Tanımlama
SDS matkap ucu	$\emptyset$ 5...16 mm
Bağlama takımı	C Keski ucu
Ahşap ve metal matkap ucu için anahtarsız mandren girişi	silindir şaftlı, altıgen
Dişli matkap kovani	silindir şaftlı, altıgen

Tanım	Tanımlama
Ağaç matkap ucu	Ø 3...20 mm
Ağaç matkap ucu (yılan matkap ucu)	Ø Maks. 14 mm
Metal matkap ucu (çelikte)	Ø 3...10 mm

Tanım	Kısa işaret
Li-lon akü paketleri için şarj cihazı	C 4/36
Li-lon akü paketleri için şarj cihazı	C 4/36-ACS
Li-lon akü paketleri için şarj cihazı	C 4/36-ACS TPS
Li-lon akü paketleri için şarj cihazı	C 4/36-90
Li-lon akü paketleri için şarj cihazı	C 4/36-350
Akü paketi	B 22/3.3 Li-lon
Akü paketi	B 22/2.6 Li-lon
Akü paketi	B 22/1.6 Li-lon

## 4 Teknik veriler

Teknik değişiklik hakkı saklıdır!

Alet	TE 4-A22
Çalışma gerilimi (doğru gerilim)	21,6 V
EPTA-Prosedürü 01/2003'e göre ağırlık	3,3 kg
Boyutlar (U x G x Y)	324 mm x 94 mm x 201 mm
Darbesiz delmede devir sayısı	1.050/min
Darbeli delmede devir sayısı	945/min
Darbeli delme modunda rölanti devir sayısı	1.090/min
EPTA-Prosedürü 05/2009'a göre tek darbe enerjisi	2,0 J

### UYARI

Bu talimatlarda belirtilen titreşim seviyesi, EN 60745'e uygun olarak normlandırılmış bir ölçüm metodu ile ölçülmüştür ve elektrikli el aletlerinin birbirleri ile karşılaştırılması için kullanılabilir. Titreşim zorlanmasının geçici değerlendirilmesine de uygundur. Belirtilen titreşim seviyesi, elektrikli el aletinin ana kullanımlarını temsil eder. Eğer elektrikli el aleti, sapma gösteren çalışma aletleri ile veya yetersiz bakım yapılmış kullanımlar için çalıştırılırsa, titreşim seviyesi sapma gösterebilir. Bu, titreşim zorlanmasını toplam çalışma süresi aralığı üzerinden belirgin şekilde yükseltebilir. Doğru bir titreşim zorlanması değerlendirmesi için aletin kapatıldığı veya çalışır konumda olduğu ama aslında kullanımda olmadığı zamanlar da dikkate alınmalıdır. Bu, titreşim zorlanmasını toplam çalışma süresi aralığı üzerinden belirgin şekilde azaltabilir. Kullanıcının titreşimlerin etkisinden korunması için ek güvenlik önlemlerini belirleyiniz, örneğin: Elektrikli el aleti ve çalışma aletlerinin bakımı, ellerin sıcak tutulması, iş akışlarının organizasyonu.

### Ses ve vibrasyon bilgileri (EN 60745-2-6 göre ölçüldü):

Tipik A olarak değerlendirilen ses gücü seviyesi	99 dB (A)
Tipik A olarak değerlendirilen çıkan ses basıncı seviyesi.	88 dB (A)
Belirlenen ses seviyesi için emniyetsizlik	3 dB (A)
Üç eksenli vibrasyon değerleri (vibrasyon vektör toplamı)	EN 60745-2-6'e göre ölçüm
Betonda darbeli delme, $a_{h,HD}$	11 m/s <sup>2</sup>
Metalde delme, $a_{h,D}$	5,5 m/s <sup>2</sup>
Üç eksenli vibrasyon değerleri için emniyetsizlik (K)	1,5 m/s <sup>2</sup>



## Alet ve kullanım bilgileri

Alet bağlantı yeri

TE-C CLICK

### UYARI

B22/1.6Ah akü paketi ile daha düşük bir cihaz gücü elde edilir.


Akü paketi	B 22/3.3 Li-Ion	B 22/2.6 Li-Ion	B 22/1.6 Li-Ion
Çalışma gerilimi	21,6 V	21,6 V	21,6 V
Kapasite	3,3 Ah	2,6 Ah	1,6 Ah
Enerji içeriği	71,28 Ws	56,16 Ws	34,56 Ws
Ağırlık	0,78 kg	0,78 kg	0,48 kg
Akü elemanı çeşidi	Lityum-iyon	Lityum-iyon	Lityum-iyon
Sıcaklık denetimi	evet	evet	evet
Aşırı deşarj koruması	evet	evet	evet

## 5 Güvenlik uyarıları

### UYARI

5.1 bölümündeki güvenlik uyarıları kullanım kılavuzunda belirtilen normlara göre ve elektrikli el aletleri ile ilgili güvenlik uyarıları içermektedir. Buna göre bu alet ile ilişkili olmayan bilgiler de mevcut olabilir.

#### 5.1 Elektrikli el aletleri için genel güvenlik uyarıları

- a)  **İKAZ**  
Tüm güvenlik uyarılarını ve talimatlarını okuyunuz. Güvenlik uyarılarına ve talimatlarına uyulmasındaki ihmallere elektrik çarpması, yanma ve/veya ağır yaralanmalara sebebiyet verebilir. Tüm güvenlik uyarılarını ve kullanım talimatlarını muhafaza ediniz. Güvenlik uyarılarında kullanılan "elektrikli el aleti" terimi, şebeke işletimli elektrikli el aletleri (şebeke kablosu ile) ve akü işletimli elektrikli el aletleri (şebeke kablosu olmadan) ile ilgilidir.

#### 5.1.1 İş yeri güvenliği

- a) **Çalışma alanınızı temiz ve aydınlık tutunuz.**Düzensiz veya aydınlatmasız çalışma alanları kazalara yol açabilir.
- b) **Yanıcı sıvıların, gazların veya tozların bulunduğu patlama tehlikesi olan yerlerde elektrikli el aleti ile çalışmayınız.**Elektrikli el aletleri, toz veya buharı yakabilecek kıvılcım oluşturur.
- c) **Elektrikli el aletini kullanırken çocukları ve diğer kişileri uzak tutunuz.**Dikkatiniz dağılırsa aletin kontrolünü kaybedebilirsiniz.

#### 5.1.2 Elektrik güvenliği

- a) **Elektrikli el aletinin bağlantı fişi prize uygun olmalıdır. Fiş hiçbir şekilde değiştirilmemelidir. Adaptör fişini topraklama korumalı elektrikli el aletleri ile birlikte kullanmayınız.**Değiştirilmiş fişler ve uygun prizler elektrik çarpması riskini azaltır.

- b) **Borular, radyatörler, fırınlar ve buzdolapları gibi toprağa temas eden üst yüzeylere vücudunuzla temas etmekten kaçınınız.**Vücudunuzun toprakla teması var ise yüksek elektrik çarpması riski oluşur.
- c) **Elektrikli el aletini yağmurdan veya ıslaklıktan uzak tutunuz.**Elektrikli el aletine su girmesi, elektrik çarpması riskini artırır.
- d) **Elektrikli el aletini taşımak, asmak veya fişi şalterden çekmek için kabloyu kullanım amacı dışında kullanmayınız. Kabloyu sıcağın, yağdan, keskin kenarlardan ve hareketli alet parçalarından uzak tutunuz.**Hasarlı veya yanlış kablolara elektrik çarpması riskini artırır.
- e) **Elektrikli bir el aleti ile açık alanda çalışacaksanız sadece dışarıda kullanımına da izin verilen uzatma kabloları kullanınız.**Dış mekandan için uygun olan uzatma kablolarının kullanımı elektrik çarpması riskini azaltır.
- f) **Elektrikli el aleti işletiminin nemli ortamda yapılması kaçınılmaz ise bir hatalı akım koruma şalteri kullanınız.** Bir hatalı akım koruma şalterinin kullanımı elektrik çarpması riskini azaltır.

#### 5.1.3 Kişilerin güvenliği

- a) **Dikkatli olunuz, ne yaptığınıza dikkat ediniz ve el aleti ile mantıklı bir şekilde çalışınız. Yorgunsanız veya uyuşturucu, alkol veya ilaçların etkisi altındaysanız elektrikli el aleti kullanmayınız.**Elektrikli el aletinin kullanımı esnasında bir anlık dikkatsizlik ciddi yaralanmalara yol açabilir.
- b) **Kişisel koruyucu donanım ve her zaman bir koruyucu gözlük takınız.**Elektrikli el aletinin çeşidi ve kullanımına göre toz maskesi, kaymayan güvenlik ayakkabısı, koruyucu kask veya kulaklık gibi kişisel koruma donanımı takmak yaralanma riskini azaltır.
- c) **İstem dışı çalışmayı önleyiniz. Güç kaynağına ve/veya aküyü bağlamadan, girişini yapmadan**

tr

veya taşımadan önce elektrikli el aletinin kapalı olduğundan emin olunuz. Elektrikli el aletini taşıırken parmağınız şalterde ise veya alet açık konumda akım beslemesine takılırsa, bu durum kazalara yol açabilir.

- d) **Elektrikli el aletini devreye almadan önce ayar aletlerini veya vidalama anahtarlarını çıkartınız.** Dönen bir cihaz parçasında bulunan bir alet veya anahtar yaralanmalara yol açabilir.
- e) **Aşırı bir vücut hareketinden sakınınız. Güvenli bir duruş sağlayınız ve her zaman dengeli tutunuz.** Böylece beklenmedik durumlarda elektrikli el aletini daha iyi kontrol edebilirsiniz.
- f) **Uygun kıyafetler giyiniz. Bol kıyafetler giymeyiniz veya takı takmayınız. Saçları, kıyafetleri ve eldivenleri hareket eden parçalardan uzak tutunuz.** Bol kıyafetler, takı veya uzun saçlar hareket eden parçalara takılabilir.
- g) **Toz emme ve tutma tertibatları monte edilebiliyorsa, bunların bağlı olduğundan ve doğru kullanıldığından emin olunuz.** Bu toz emme tertibatının kullanımı tozdan kaynaklanabilecek tehlikeleri azaltabilir.

#### 5.1.4 Elektrikli el aletinin kullanımı ve çalıştırılması

- a) **Aleti çok fazla zorlamayınız. Çalışmanız için uygun olan elektrikli el aletini kullanınız.** Uygun elektrikli el aleti ile bildirilen hizmet alanında daha iyi ve güvenli çalışsınız.
- b) **Şalteri bozuk olan elektrikli el aleti kullanmayınız.** Açılıp kapatılmayan bir elektrikli el aleti tehlikelidir ve tamir edilmesi gerekir.
- c) **Alet ayarlarını yapmadan, aksesuar parçalarını değiştirmeden veya aleti bir yere koymadan önce fişi prizden ve/veya aküyü aletten çıkartınız.** Bu önlem, elektrikli el aletinin istem dışı çalışmasını engeller.
- d) **Kullanılmayan elektrikli el aletlerini çocukların erişemeyeceği yerde muhafaza ediniz. Aleti iyi tanıyan veya bu talimatları okumamış kişilere aleti kullanırmayınız.** Elektrikli el aletleri bilgisiz kişiler tarafından kullanılırsa tehlikelidir.
- e) **Elektrikli el aletlerinin bakımını titizlikle yapınız. Hareketli parçaların kusursuz çalıştığı ve sıkışmadığı, parçaların kırılıp kırılmadığı veya hasar görüp görmediği, elektrikli el aleti fonksiyonlarının kısıtlanma durumlarını kontrol ediniz. Hasarlı parçaları aleti kullanmadan önce tamir ettiriniz.** Birçok kazanın nedeni bakım kötü yapılan elektrikli el aletleridir.
- f) **Kesme aletlerini keskin ve temiz tutunuz.** Özenle bakımı yapılmış keskin bıçak kenarı olan kesme aletleri daha az sıkışır ve kullanımı daha rahattır.
- g) **Elektrikli el aletini, aksesuarları, kullanım aletleri vb. bu talimatlara göre kullanınız. Çalışma şartlarını ve yapılacak işi de ayrıca göz önünde bulundurunuz.** Elektrikli el aletlerinin öngörülen kullanımı dışında kullanılması tehlikeli durumlara yol açabilir.

#### 5.1.5 Akülü el aletinin kullanımı ve çalıştırılması

- a) **Aküler sadece üretici tarafından tavsiye edilen şarj cihazları ile şarj ediniz.** Belirli bir akü için uygun

olan bir şarj cihazı, başka akülerle kullanılırsa yanma tehlikesi vardır.

- b) **Elektrikli el aletlerinde sadece bunun için öngörülen aküler kullanılmalıdır.** Başka akülerin kullanılması yaralanmalara ve yanma tehlikelerine yol açabilir.
- c) **Kullanılmayan aküleri, kontakların köprülenmesine sebep olabilecek ataçlar, madeni paralar, anahtarlar, çiviler, vidalar veya diğer küçük metal cisimlerden uzak tutunuz.** Akü kontakları arasındaki kısa devre yanmalara veya alev oluşumuna sebep olabilir.
- d) **Yanlış kullanımda aküden sıvı çıkabilir. Bunlar ile teması önleyiniz. Tesadüfen temasta su ile durulayınız. Sıvı gözlere temas ederse ayrıca doktor yardımı isteyiniz.** Dışarı akan akü sıvısı cilt tahrişine ve yanmalarına yol açabilir.

#### 5.1.6 Servis

- a) **Elektrikli el aletinizi sadece kalifiye uzman personele ve sadece orijinal yedek parçalar ile tamir ettiriniz.** Böylece elektrikli el aletinin güvenliğinin korunduğundan emin olunur.

#### 5.2 Kırıcı-delici için güvenlik uyarıları

- a) **Kulaklık takınız.** Aşırı sestten dolayı duyma kaybı meydana gelebilir.
- b) **Cihaz ile birlikte teslim edilmiş olan ek tutamakları kullanınız.** Kontrol kaybı yaralanmalara yol açabilir.
- c) **Ek aletin gizli elektrik kablolarına temas edebileceği yerlerde çalışıyorsanız aleti izole edilmiş tutamak yüzeyinden tutunuz.** Elektrik ileten bir hat ile temas durumunda metal parçalar da gerilim altında kalır ve elektrik çarpmasına neden olabilir.

#### 5.3 Ek güvenlik uyarıları

##### 5.3.1 Kişilerin güvenliği

- a) **Aleti, her zaman iki elinizle öngörülen tutamaklardan sıkıca tutunuz. Tutamakları kuru, temiz ve yağsız ve gressiz bir şekilde tutunuz.**
- b) **Alet toz emme tertibatı olmadan çalışıyorsa, toz oluşturan çalışmalarda hafif bir toz maskesi takılmalıdır.**
- c) **Parmaklarınızda daha iyi kan dolaşımı için çalışma molaları veriniz ve gevşetme ve parmak egzersizleri yapınız.**
- d) **Dönen parçalara temas etmektan kaçınınız. Aleti çalışma alanında çalıştırmaya başlayınız. Dönen parçalara, özellikle dönen aletlere temas etme yaralanmalara yol açabilir.**
- e) **Aleti yerleştirirken ve taşıırken devreye alma kilidini aktif hale getiriniz (sağ/sol değiştirme şalteri orta konumda).**
- f) **Elektronik zorlanma emniyeti vasıtasıyla alet kapatıldıktan sonra tekrarlardan hızda, aletin her iki el ile öngörülen tutma kollarından sıkı tutulmasına dikkat edilmelidir.**
- g) **Çocuklara alet ile oynamalarının yasak olduğu öğretilmelidir.**

- h) **Denetimsiz şekilde, çocuklar veya yeterli güce sahip olmayan kişiler tarafından kullanılması yasaktır.**
- i) Kurşun içerikli badana, bazı ahşap türleri, mineraller ve metal gibi malzemelerin tozları sağlığa zararlı olabilir. Tozlara dokunulması veya solunması, kullanıcıda veya yakınında bulunan kişilerde alerjik reaksiyonlara ve/veya solunum yolu hastalıklarına yol açabilir. Kayın veya meşe ağacı gibi belli tür tozlar özellikle ahşap işlemede ek maddelerle (kromat, ahşap koruyucu malzemeler) bağlantılı çalışıldığında kanser yapıcı olarak kabul edilir. Asbest içerikli malzemeler sadece uzman kişiler tarafından işlenmelidir. **Mümkünse bir toz emme tertibatı kullanılmalıdır. Toz emme tertibatının yüksek kademesine ulaşılması sırasında bu elektrikli el aletinde belirlenmiş olan ahşap ve/veya mineral tozu için Hilti tarafından tavsiye edilen uygun bir mobil toz giderici kullanınız. Çalışma yerinin iyi havalandırılmasını sağlayınız. P2 filtre sınıfı bir solunum yolu koruma maskesi takılması tavsiye edilir. İşlenecek malzemeler için ülkenizde geçerli olan talimatlara dikkat ediniz.**

### 5.3.2 Elektrikli el aletlerinin özenle muhafaza edilmesi ve kullanılması

- a) **Aleti emniyete alınız. Aleti sabit tutmak için germe tertibatı veya bir mengene kullanınız.** Böylece alet el ile tutmaktan daha güvenli durur ve ayrıca her iki eliniz de aleti kullanmak için boşta kalır.
- b) **Aletlerin yuva sistemine uygun bir şekilde takıldığından ve yerine oturduğundan emin olunuz.**

### 5.3.3 Akü cihazlarının özenle muhafaza edilmesi ve kullanılması

- a) **Aküyü takmadan önce aletin kapalı konumda olduğundan emin olunuz.** Açık durumda olan elektrikli bir el aletine akü takılması kazalara yol açabilir.
- b) **Taşıma, depolama ve Li-Ion akü paketlerinin işletimi için özel talimatları dikkate alınız.**
- c) **Akü paketlerini yüksek sıcaklıktan ve ateşten uzak tutunuz.** Patlama tehlikesi vardır.
- d) **Akü paketleri sökülmemeli, ezilmemeli, 80°C üzerinde ısıtılmamalı veya yakılmamalıdır.** Aksi takdirde yangın, patlama ve zehirlenme tehlikesi oluşur.
- e) **İlgili alet için izin verilen akü paketleri dışında akü paketi kullanmayınız.** Başka akü paketlerinin kullanılması veya akü paketlerinin başka amaçlarla kullanılması durumunda yangın ve patlama tehlikesi söz konusudur.
- f) **Hasarlı akü paketleri (örneğin çatlak, kırılmış, parçalı, bükülmüş, kontakları içeri girmiş ve/veya**

- dışarı çekilmiş akü paketleri) şarj edilmeye ve kullanılmaya devam edilmemelidir.
- g) **Akü paketinin kısa devre yapmasını engelleyiniz. Akü paketini kullanmadan önce alette, akü paketlerindeki kontakların yabancı cisimlerden uzak olduğunu kontrol ediniz.** Akü paketlerinin kontaktlarında kısa devre durumunda, yangın, patlama ve zehirlenme tehlikesi oluşur.
- h) **Nem almasını önleyiniz.** Nem girişi kısa devreye neden olabilir ve yanma veya yangınla sonuçlanabilir.
- i) Akü paketi tutmak için çok sıcaksa, arızalı olabilir. **Aleti yabancı malzemelerden yeterli bir uzaklıkta, gözlemleyebileceğiniz yanmaz bir zemin üzerine koyunuz ve soğuması için bırakınız. Akü paketi soğuduktan sonra Hilti servisi ile temas kurunuz.**

### 5.3.4 Elektrik güvenliği



**Çalışmaya başlamadan önce çalışma alanında üzerleri kaplanmış olan elektrik hatları, gaz ve su borularını örn. bir metal dedektörü ile kontrol ediniz.** Eğer örn. bir akım hattına yanlışlıkla zarar verdiğinizde, dışarda duran alettaki metal parçaları akım iletebilir. Bu durum elektrik çarpmasından dolayı ciddi bir tehlike oluşturur.

### 5.3.5 Çalışma yeri

- a) **Çalışma alanının iyi aydınlatılmasını sağlayınız.**
- b) **Çalışma yerinin iyi havalandırılmasını sağlayınız.** Kötü havalandırılan çalışma yerleri, aşırı toz nedeniyle sağlığa zarar verebilir.
- c) **Kırma çalışmalarında, çalışılacak yerin karşı tarafında bulunan bölgeyi emniyete alınız.** Kırılan parçalar dışarı ve / veya yere düşebilir ve diğer kişilerin yaralanmasına sebep olabilir.

### 5.3.6 Kişisel koruyucu donanım



**Aletin kullanımı esnasında kullanıcı ve çevresinde bulunan kişiler uygun bir koruyucu gözlük, kulaklık, koruyucu eldiven ve hafif toz maskesi kullanılmalıdır.**

## 6 Çalıştırma



### 6.1 Akü paketlerinin dikkatli bir şekilde kullanılması

#### UYARI

Düşük sıcaklıklarda akü paketinin performansı azalır. Akü paketi ile alet durana kadar çalışmayınız. Zamanında ikinci akü paketine geçiniz. Akü paketini bir sonraki değiştirmeden derhal şarj ediniz.

Akü paketini serin ve kuru yerde muhafaza ediniz. Akü paketini asla güneşe, ısıtıcıların üstüne veya camların arkasına koymayınız. Kullanım süresi dolduktan sonra akü paketlerini çevreye zarar vermeden ve güvenli bir şekilde imha ediniz.

### 6.2 Akü paketinin şarj edilmesi



#### TEHLİKE

Sadece "Aksesuar" bölümünde yazılı, ön görülen Hilti akü paketlerini ve Hilti şarj cihazlarını kullanınız.

### 6.2.1 Yeni bir akü paketinin ilk kez şarj edilmesi

İlk çalıştırmadan önce akü paketlerini tam olarak şarj ediniz.

### 6.2.2 Kullanılmış bir akü paketinin şarj edilmesi

Akü paketini ilgili şarj cihazına yerleştirmeden önce, akü paketlerinin dış yüzeylerinin temiz ve kuru olduğundan emin olunuz.

Şarj işlemi için şarj cihazının kullanım kılavuzunu ve bu kullanım kılavuzundaki bölüm 2.10 Lityum-iyon akü paketlerinin şarj durumunu okuyunuz.

Lityum-iyon akü paketleri her zaman, kısmen dolu olsalar bile kullanıma hazırdır. Şarj işlemi size LED'ler vasıtasıyla gösterilir (bkz. Şarj cihazı kullanım kılavuzu).

### 6.3 Akü paketlerinin takılması 2

#### DİKKAT

Akü paketlerini yerleştirmeden önce, aletin kapalı ve devreye alma kilidinin aktif olduğundan emin olunuz (sağa-/sola dönüş şalteri orta konumda). Sadece aletiniz için öngörülen Hilti Lityum-iyon akü paketi B 22/2.6'yı kullanınız.

1. Akü paketini, çift klik sesini duyuncaya kadar alete arkadan itiniz.
2. **DİKKAT Yere düşen bir akü paketi siz ve/veya başkaları için tehlikeli olabilir.** Akü paketinin alette emniyetli bir şekilde yerleşmesi durumunu kontrol ediniz.

### 6.4 Akü paketinin çıkartılması 3

1. Her iki kilit açma düğmesine basınız.
2. Akü paketini aletten arkaya doğru çekiniz.

### 6.5 Akü paketlerinin taşınması ve depolanması

Akü paketini kilitleme konumundan (çalışma konumu) birinci yerine oturma konumuna getiriniz (taşıma konumu). Taşıma veya depolama amacıyla bir akü paketini aletten ayırmazınız durumunda, akü paketi kontaklarında kısa devre olmamasına dikkat ediniz. Örneğin vidalar, çiviler, klipsler, gevşek vidalama uçları, teller veya metal talaşlar gibi gevşek metal parçalarını takım çantasından, alet sandığından veya taşıma çantasından uzaklaştırınız veya bu parçaların akü paketleri ile temas etmesini engelleyiniz.

Akü paketlerinin sevkiyatı sırasında (kara, demiryolu, deniz veya hava taşımacılığı) ulusal ve uluslararası geçerli taşıma talimatlarına dikkat ediniz.

### 6.6 Yan tutamak montajı 4

1. Sağa/sola dönüş değiştirme şalterini orta konuma getiriniz veya akü paketini aletten ayırınız.
2. Yan tutamağın tutucusunu açmak için tutamağı döndürünüz.
3. Yaralanmaları önlemek için yan tutamaktaki derinlik mesnedini çıkartınız.
4. Yan tutamağı (germe bandı) alet bağlantı yeri üzerinden şafta itiniz.
5. Yan tutamağı istenilen pozisyona çeviriniz.
6. Derinlik mesnedini monte ediniz ve yan tutamağı tutamaktan döndürerek dönmeye karşı emniyetli olarak sabitleyiniz.

## 7 Kullanım



### DİKKAT

Matkap ucunu sıkıştırırken alet yana doğru açılır. Karşı tork oluşması ve sıkışma durumunda emniyet debriyajının çözülmesi için aleti her zaman yan tutamak ile kullanınız ve aleti her iki elinizle tutunuz. Gevşek aletleri bir germe tertibatı veya mengene ile sabitleyiniz.

#### 7.1 Hazırlık

##### 7.1.1 Aletin takılması 5

### DİKKAT

Alet değiştirmek için koruma eldiveni kullanınız.

1. Sağa/sola dönüş değiştirme şalterini orta konuma getiriniz veya akü paketini aletten ayırınız.
2. Aletin giriş ucunun temiz olup olmadığını ve hafif yağlanıp yağlanmadığını kontrol ediniz. Gerekirse giriş ucunu temizleyiniz ve yağlayınız.
3. Toz koruma kapağı sızdırmazlık contasının temizliğini ve durumunu kontrol ediniz. Gerekirse toz koruma kapağını temizleyiniz veya sızdırmazlık contası hasarlı ise toz koruma kapağını değiştiriniz (Bkz. bölüm "Koruyucu bakım ve bakım")
4. Aleti bağlantı yerine yerleştiriniz ve hafif bir presleme basıncı ile yerine oturana kadar çeviriniz.
5. Aleti duyulabilecek şekilde yerine oturana kadar bağlantı yerine bastırınız.
6. Aleti çekerek güvenli kilitlenme durumunu kontrol ediniz.

##### 7.1.2 Derinlik mesnedinin / yan tutamağın ayarlanması 6

1. Yan tutamağın tutucusunu açmak için tutamağı döndürünüz.
2. Yan tutamağı istenilen pozisyona çeviriniz.
3. Derinlik mesnedini istenilen delme derinliğine ayarlayınız.
4. Tutamağı çevirerek yan tutamağı çeviriniz, böylece aynı anda derinlik mesnedi sabitleştirilir.

##### 7.1.3 Aletin çıkartılması 7

### DİKKAT

Alet kullanımda ısındığı için alet değiştirmek için koruma eldiveni takınız.

1. Sağa/sola dönüş değiştirme şalterini orta konuma getiriniz veya akü paketini aletten ayırınız.
2. Alet kilidini geri çekerek bağlantı yerini açınız.
3. Aleti bağlantı yerinden çekiniz.

#### 7.2 İşletme



### DİKKAT

Alt yüzeyde çalışılmasından dolayı malzeme sıçrayabilir. **Göz koruması, koruma eldiveni kullanınız ve toz emme tertibatı kullanıyorsanız bir toz maskesi kullanınız.** Sıçrayan malzeme vücudu ve gözleri yaralayabilir.

### DİKKAT

Çalışma işlemi sırasında ses meydana gelir. **Kulaklık takınız.** Yüksek ses seviyesi duyma bozukluğuna yol açabilir.

##### 7.2.1 Düşük sıcaklıklarda çalışma

### UYARI

Darbe mekanizması çalışana kadar aletin asgari bir işletim sıcaklığına ihtiyacı vardır.

Asgari işletim sıcaklığına erişmek için aleti kısa bir süre yere koyunuz ve aleti boşta çalıştırınız. Gerekirse, darbe mekanizması çalışana kadar bu işlemi tekrarlayınız.

##### 7.2.2 Sağa/Sola doğru çalışma

### UYARI

Sağa/sola dönüş değiştirme şalteri ile alet ucunun dönüş yönünü seçebilirsiniz. Bir kilit motor çalışırken değiştirmeyi engeller. Kumanda şalterinin orta konumu bloke olmuş.

Sağa dönüş için sağa/sola dönüş seçme düğmesini aletin yanındaki oku bağlantı yeri yönüne bastırınız. Sola dönüş için sağa/sola dönüş seçme düğmesini aletin yanındaki oku el tutamağı yönüne bastırınız. Sağa/sola dönüş değiştirme şalterini istenilen pozisyonda itiniz.

##### 7.2.3 Darbesiz delme 8

1. Delmeden önce sağa/sola dönüş değiştirme şalterini "sağ" pozisyona getiriniz.
2. Fonksiyon seçme şalterini "Darbesiz delme" konumuna oturuncaya kadar döndürünüz. Fonksiyon seçme şalterine işletim esnasında basılmamalıdır.
3. Yan tutamağı istenilen konuma getiriniz ve doğru monte edildiğinden ve usulüne uygun sabitlendiğinden emin olunuz.
4. Akü paketini yerleştiriniz.
5. Aleti matkap ucu ile istenilen delme noktasına getiriniz.

6. Kumanda şalterine hafifçe basınız (matkap ucu deliği merkezleyene kadar düşük devir sayısında çalışınız).
7. Tam güç ile çalışmaya devam etmek için kumanda şalterine tam basınız.
8. Alt tabakaya uygun presleme basıncı uygulayınız, böylece en uygun delme kapasitesini elde edersiniz.

#### 7.2.4 Darbeli delme 9

1. Delmeden önce sağa/sola dönüş değiştirme şalterini "sağ" pozisyona getiriniz.
2. Fonksiyon seçme şalterini "Darbeli delme" konumuna oturuncaya kadar döndürünüz. Fonksiyon seçme şalterine işletim esnasında basılmamalıdır.
3. Yan tutamağı istenilen konuma getiriniz ve doğru monte edildiğinden ve usulüne uygun sabitlendiğinden emin olunuz.
4. Akü paketini yerleştiriniz.
5. Aleti matkap ucu ile istenilen delme noktasına getiriniz.
6. Kumanda şalterine hafifçe basınız (matkap ucu deliği merkezleyene kadar düşük devir sayısında çalışınız).

7. Tam güç ile çalışmaya devam etmek için kumanda şalterine tam basınız.
8. Alt tabakaya uygun presleme basıncı uygulayınız, böylece en uygun delme kapasitesini elde edersiniz.
9. Delik açarken çatlak oluşumunu önlemek için delme işleminden önce devir sayısını azaltmalısınız.

#### 7.2.5 Lityum-iyon akü paketinde şarj durumu göstergesinin okunması 10

##### UYARI

Çalışma esnasında şarj durumunun kontrol edilmesi mümkün değildir. LED 1'in yanıp sönmesi ile tam olarak boşalmış veya çok ısınmış (sıcaklık >80°C) bir akü paketi gösterilir. Bu durumda akü paketi şarj aletine yerleştirilmelidir. 4 LED'in yanıp sönmesiyle aşırı yüklenilmiş veya aşırı ısınmış bir alet gösterilir.

Lityum-iyon akü paketi bir şarj durumu göstergesine sahiptir. Şarj etme işlemi esnasında şarj durumu akü paketindeki göstergede gösterilir (bkz. şarj cihazı kullanım kılavuzu). Hareketsiz durumda şarj durumu, akü paketindeki kilitleme tuşlarından birine bastıktan sonra veya akü paketinin alete yerleştirilmesi sırasında dört LED lambası ile üç saniye süre ile gösterilir.

Bkz. Bölüm: 2.10 Lityum-iyon akü paketlerinin şarj durumu

tr

## 8 Bakım ve onarım

### DİKKAT

**Temizleme işine başlamadan önce, aletin istem dışı çalışmasını engellemek için akü paketini çıkartınız!**

#### 8.1 Aletlerin koruyucu bakımı

Yapışmış kirleri çıkartınız ve aletlerinizin üst yüzeyini arada bir yapılacak çalışmalardan dolayı oluşabilecek korozyona karşı yağlı bir bez ile silerek koruyunuz. Aletin giriş ucunun temiz olup olmadığını ve hafif yağlanıp yağlanmadığını kontrol ediniz. Gerekirse giriş ucunu temizleyiniz ve yağlayınız.

#### 8.2 Aletin koruyucu bakımı

### DİKKAT

**Aletin özellikle tutamak yüzeylerini kuru ve temiz tutunuz ve bu yüzeylerde yağ ve yakıt kalıntıları olmamasına dikkat ediniz. Silikon içerikli bakım malzemesi kullanmayınız.**

Aletin dış gövde kaplaması darbeye dayanıklı bir plastikten üretilmiştir. Tutamak kısmı esnek plastiktedir. Aleti hiçbir zaman havalandırma delikleri tıkalı iken çalıştırmayınız! Havalandırma deliklerini kuru bir fırça ile dikkatlice temizleyiniz. Yabancı cisimlerin alet içine girmesine engel olunuz. Aletin dış yüzeyini düzenli olarak hafif nemli bir bez ile temizleyiniz. Temizlik için püskürtme aleti, buharlı alet veya su kullanmayınız! Alet elektrik güvenliği bu yüzden tehlikeye maruz kalabilir.

#### 8.3 Toz koruma kapağının temizlenmesi ve değiştirilmesi

Toz koruma kapağını düzenli bir şekilde uç girişinden temiz, kuru bir bez ile temizleyiniz. Conta ağzını dikkatlice silerek temizleyiniz ve hafifçe Hilti yağı ile yağlayınız. Conta ağzı hasar gördüyse toz koruma kapağı mutlaka değiştirilmelidir. Tornavida, toz koruma kapağının yan alt tarafına ve öne dışa doğru bastırılmalıdır. Konulacak alan temizlenmeli ve yeni toz koruma kapağı takılmalıdır. Yerine oturana kadar kuvvetlice basılmalıdır.

#### 8.4 Li-Ion akü paketlerinin koruyucu bakımı

Nem almasını önleyiniz.

İlk çalıştırmadan önce akü paketlerini tam olarak şarj ediniz.

Akü paketlerinde maksimum kullanım ömrüne erişmek için, aletin gücü belirgin bir şekilde azaldığı zaman deşarjı sonlandırınız.

### UYARI

Alet çalıştırılmaya devam edilirse, akü elemanları hasarlanmadan, deşarj otomatik olarak sonlanır.

Akü paketlerini Li-Ion akü paketleri için izin verilen Hilti şarj cihazlarını şarj ediniz.

### UYARI

- Akü paketlerine şarj takviyesi NiCd veya NiMH'deki gibi gerekli değildir.

- Şarj işlemine ara verilmesi akü paketlerinin kullanım ömrünü azaltmaz.
- Şarj etme işlemi, kullanım ömrüne zarar vermeden her zaman başlatılabilir. NiCd veya NiMH'deki gibi memory efekti yoktur.
- Akü paketleri için en iyisi, tam dolu olarak, serin ve kuru bir yerde muhafaza edilmeleridir. Akü paketlerinin yüksek çevre sıcaklığında (camın arkasında) muhafaza edilmesi uygun değildir, akü paketlerinin kullanım ömrünü kısaltır ve akü elemanlarının kendiliğinden deşarj olma oranı artar.
- Akü paketi artık tam olarak dolmuyorsa, eskidiğinden veya gereğinden fazla çalıştırıldığından kapasitesi azalmıştır. Bu akü paketi ile çalışma halen mümkündür, akü paketini yenisi ile değiştirmeniz gerekmemektedir.

## 8.5 Bakım

### İKAZ

**Elektrik parçalarındaki onarımlar sadece elektronik uzmanı tarafından yapılabilir.**

Dışarıda duran bütün alet parçalarının hasarlanma durumlarını ve bütün kullanım elemanlarının kusursuz çalıştığını düzenli olarak kontrol ediniz. Parçalar hasarlanmış ise veya kullanım elemanları kusursuz çalışmıyorsa aleti kullanmayınız. Aleti Hilti Servisi'ne tamir ettiriniz.

## 8.6 Bakım ve koruma çalışmalarının kontrolü

Bakım ve koruma çalışmalarından sonra tüm koruma tertibatlarının yerinde olup olmadığı ve hatasız çalışması kontrol edilmelidir.

## 9 Hata arama

Hata	Olası sebepler	Çözüm
Alet çalışmıyor.	Akü paketi komple yerleştirilmemiş veya akü paketi boş.	Akü paketi duyulabilen bir çift klik ile yerine oturmalıdır ve akü paketi şarj edilmelidir.
	Elektrik arızası.	Akü paketini aletten çıkartınız ve Hilti Servisi'ne gidiniz.
	Akü paketi çok sıcak veya çok soğuk.	Akü paketi tavsiye edilen çalışma ısısına getirilmelidir.
Alet çalışmıyor ve 1 LED yanıp sönüyor.	Akü paketi boşalmış.	Akü paketini değiştiriniz ve boş akü paketini şarj ediniz.
	Akü paketi çok sıcak veya çok soğuk.	Akü paketi tavsiye edilen çalışma ısısına getirilmelidir.
Alet çalışmıyor ve 4 LED'in tümü yanıp sönüyor.	Alet kısa süreli olarak aşırı yüklenmiş.	Kumanda şalteri bırakılmalı ve tekrar basılmalıdır.
	Aşırı sıcaklık koruması	Aleti soğumaya bırakınız. Havalandırma deliklerini temizleyiniz.
Darbe yok.	Alet çok soğuk.	Aleti asgari çalışma sıcaklığına getiriniz. Bkz. Bölüm: 7.2.1 Düşük sıcaklıklarda çalışma
	Fonksiyon seçme şalteri "Darbesiz delme" konumunda.	Fonksiyon seçme şalterini "Darbeli delme" konumuna getiriniz.
	Alet sola doğru çalışma konumunda.	Aleti sağa doğru çalışma konumuna getiriniz.
Kumanda şalterine basılamıyor veya bloke olmuş.	Sağa/sola dönüş değiştirme şalteri orta konumda (taşıma konumu)	Sağa/sola dönüş değiştirme şalterini sola veya sağa doğru bastırınız.
Alet mili dönmüyor	Alet elektroniğinin izin verilen çalışma sıcaklığı aşıldı.	Aleti soğumaya bırakınız.
	Akü paketleri için müsaade edilen çalışma sıcaklığı aşıldı.	Akü paketi tavsiye edilen çalışma ısısına getirilmelidir.
	Akü paketi boşalmış.	Akü paketini değiştiriniz ve boş akü paketini şarj ediniz.
Alet otomatik olarak kapanır.	Zorlanma emniyeti devreye girer.	Kumanda şalteri serbest bırakılmalı ve yeniden basılmalı, aletin yükü azaltılmalıdır.
Akü paketi normalden daha çabuk boşalıyor.	Akü paketi durumu çok uygun değil.	Hilti Servisi ve akü paketindeki diyagnozları yenileyiniz.

Hata	Olası sebepler	Çözüm
Akü paketi duyulabilir bir "çift klik" ile yerine oturmuyor.	Akü paketindeki kilit dili kirli.	Kilit dilini temizleyiniz ve akü paketini yerine yerleştiriniz. Problem devam ederse Hilti Servisi'ne gidiniz.
Alette veya akü paketinde aşırı ısınma.	Elektrik arızası. Alet aşırı zorlanmış (kullanım sınırı aşılmış).	Aleti derhal kapatınız, akü paketini aletten çıkartınız ve Hilti Servisi'ne gidiniz. Kullanıma uygun alet seçimi.
El aleti kilitten çözülüyor.	Alet bağlantı yeri tam olarak geri çekilmemiş.	Alet sürgüsünü dayanağa kadar geri çekiniz ve aleti dışarı çıkartınız.
El aleti yerinden çıkmıyor.	Alet sola doğru çalışma konumunda.	Aleti sağa doğru çalışma konumuna getiriniz.

## 10 İmha

### DİKKAT

Donanımın uygunsuz olarak imha edilmesi aşağıdaki olaylara sebebiyet verebilir: Plastik parçaların yanması esnasında, kişilerin hastalanmasına sebep olabilecek zehirli gazlar oluşur. Piller hasar görür veya çok ısırırsa patlayabilir ve zehirlenmelere, yanmalara, cilt tahrişlerine veya çevre kirliliğine neden olabilir. Usulüne uygun olmayan şekilde imha etmeniz halinde donanımın yetkisiz kişilerce hatalı kullanılmasına yol açarsınız. Ayrıca kendiniz ve üçüncü şahıslar ağır yaralanabilir ve çevre kirlenebilir.

### DİKKAT

Arızalı akü paketlerinin hiç vakit kaybetmeden imha edilmesini sağlayınız. Bunları çocuklardan uzak tutunuz. Akü paketlerini parçalara ayırmayınız ve yakmayınız.

### DİKKAT

Akü paketlerini ulusal yönetmeliklere göre imha ediniz veya kullanılmış akü paketlerini Hilti'ye iade ediniz.



Hilti aletleri yüksek oranda tekrar kullanılabilen malzemelerden üretilmiştir. Tekrar kullanım için ön koşul usulüne uygun malzeme ayırımıdır. Birçok ülkede Hilti eski aletinizi değerlendirmek için geri almaya hazırdır. Hilti müşteri hizmetleri veya satıcınıza sorunuz.



Sadece AB ülkeleri için

Elektrikli el aletlerini çöpe atmayınız!

Avrupa yönetmeliğine göre elektrikli ve elektronik eski aletler ve yürürlükte olan ulusal talimatlara göre kullanılmış elektrikli el aletleri ayrı olarak toplanmalı ve çevreye zarar vermeden yeniden değerlendirilmesi sağlanmalıdır.

## 11 Aletlerin üretici garantisi

Hilti firması sipariş verilen aletin malzeme ve üretim hataları olmaksızın teslimatını garanti eder. Ancak bu garanti kapsamı, aletin Hilti firmasının sunmuş olduğu kullanım kılavuzu dikkate alınarak doğru çalıştırılması, kullanılması, bakımı yapılması ve temizlenmesi halinde olduğu gibi, teknik biriminin korunması; yani alet ile birlikte sadece orijinal Hilti tüketim malzemesi, aksesuar ve yedek parçaları kullanıldığı takdirde de geçerli olacaktır.

İşbu garanti aletin çalışma ömrü boyunca ücretsiz tamiratını ve arızalı parçalarının ücretsiz olarak değiştirilmesini kapsamaktadır. Normal aşınma sonucu arızalanan parçalar garanti kapsamında değildir.

**Bunların dışındaki talepler konu ile ilgili olarak aletin kullanıldığı ülkede yayınlanmış herhangi zorunlu bir yönetmelik bulunmadığı takdirde**



kabul edilmeyecektir. Hilti firması özellikle aletin kullanımından veya aletin sakıncalı bir amaçta kullanılmasından dolayı bilinçli veya bilinçsiz olarak sebep olunacak eksikliklerden veya bu eksikliklerden oluşacak hasarlardan, kayıplardan veya masraflardan sorumlu tutulamayacaktır. Aletin özellikle belirli bir amaç için kullanımı veya elverişliliği konusunda herhangi gizli bir teminat verilmesi kesinlikle yasaktır.

Tamirat veya parça değişimine ihtiyaç duyulması halinde arızalanan alet veya parça, arızanın tespitinin ardından vakit kaybetmeksizin tamir edilmesi veya değiştirilmesi için Yetkili Hilti Servisi'ne gönderilmelidir.

İşbu hazır bulunan garanti belgesi Hilti firması tarafından verilmesi gereken tüm garanti hizmetlerini kapsamakta olduğu gibi garanti kapsamına dair daha önce veya aynı anda yapılmış tüm açıklamaların, yazılı veya sözlü anlaşmaların da yerine geçecektir.

## 12 AB Uygunluk açıklaması (Orijinal)

İşaret:	Akülü delici
Tip işareti:	TE 4-A22
Jenerasyon:	01
Yapım yılı:	2009

Bu ürünün aşağıdaki yönetmeliklere ve normlara uygun olduğunu kendi sorumluluğumuzda açıklıyoruz: 2006/42/EG, 2006/66/EG, 2004/108/EG, 2011/65/EU, EN 60745-1, EN 60745-2-6, EN ISO 12100.

**Hilti Corporation, Feldkircherstrasse 100,  
FL-9494 Schaan**



**Paolo Luccini**  
Head of BA Quality and Process  
Management  
Business Area Electric Tools &  
Accessories  
01/2012



**Jan Doongaji**  
Executive Vice President  
Business Unit Power  
Tools & Accessories  
01/2012

### Teknik dokümantasyon:

Hilti Entwicklungsgesellschaft mbH  
Zulassung Elektrowerkzeuge  
Hiltistrasse 6  
86916 Kaufering  
Deutschland

tr



Hilti Corporation

LI-9494 Schaan

Tel.: +423 / 234 21 11

Fax: +423 / 234 29 65

[www.hilti.com](http://www.hilti.com)

Hilti = registered trademark of Hilti Corp., Schaan

W 3708 | 0613 | 00-Pos. 8 | 1

Printed in China © 2013

Right of technical and programme changes reserved S. E. & O.

409096 / A3



409096