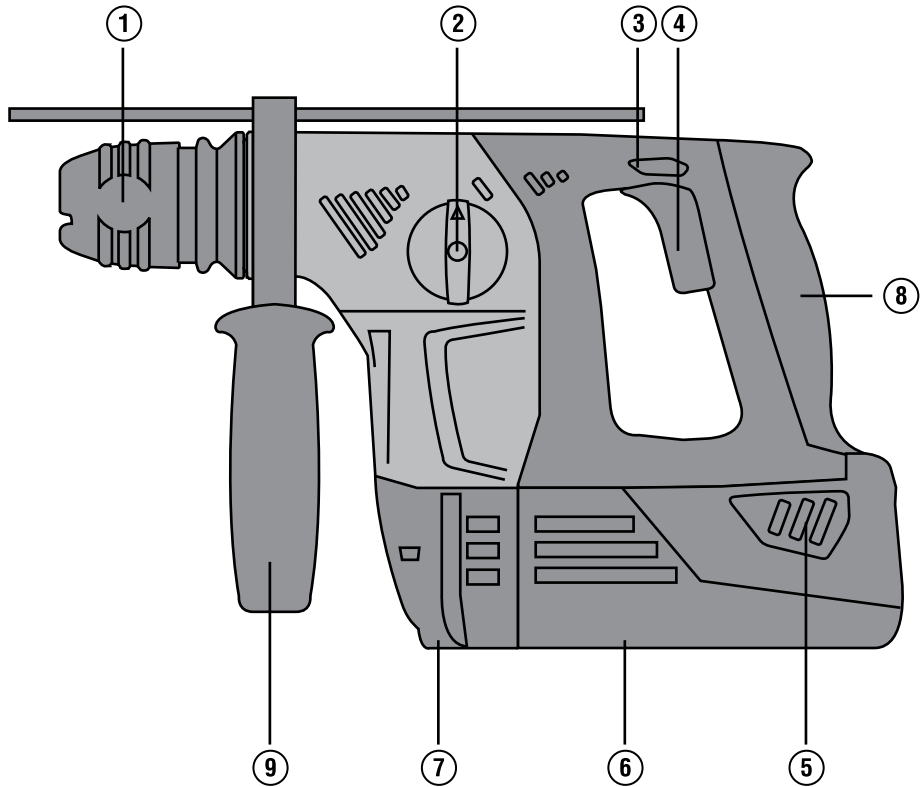


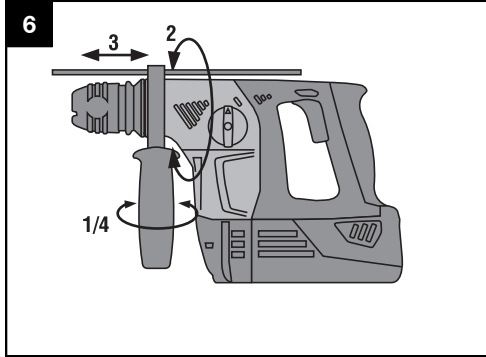
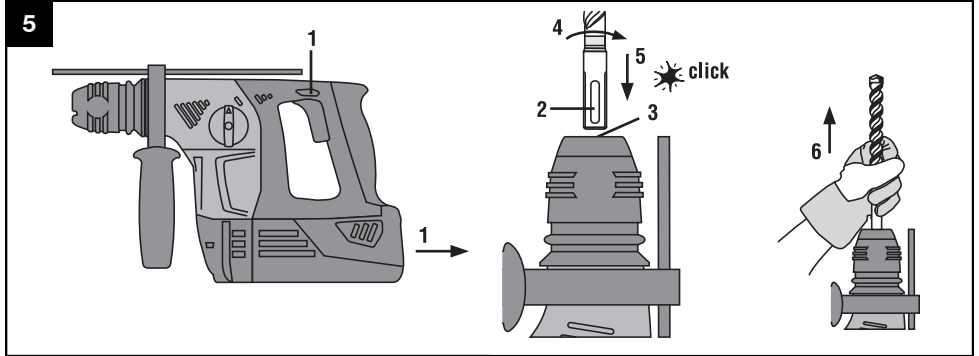
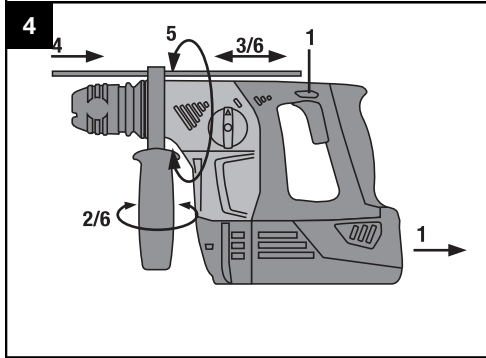
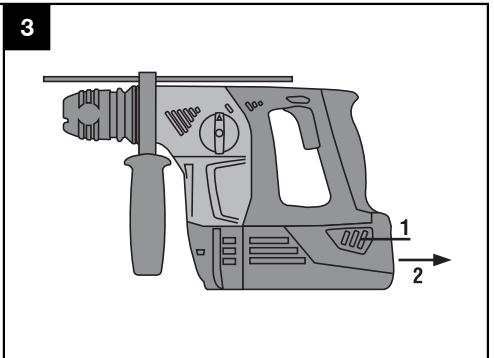
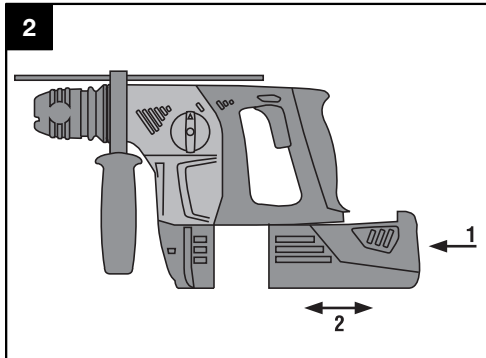
# HILTI

## TE 6-A36

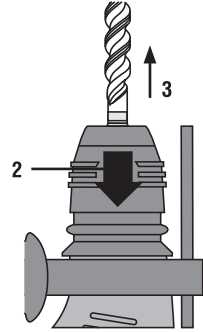
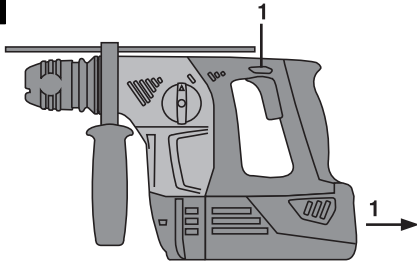
<b>Bedienungsanleitung</b>	<b>de</b>
<b>Operating instructions</b>	<b>en</b>
<b>Használati utasítás</b>	<b>hu</b>
<b>Instrukcja obsługi</b>	<b>pl</b>
<b>Инструкция по эксплуатации</b>	<b>ru</b>
<b>Návod k obsluze</b>	<b>cs</b>
<b>Návod na obsluhu</b>	<b>sk</b>
<b>Upute za uporabu</b>	<b>hr</b>
<b>Navodila za uporabo</b>	<b>sl</b>
<b>Ръководство за обслужване</b>	<b>bg</b>
<b>Instrucțiuni de utilizare</b>	<b>ro</b>
<b>Kullanma Talimatı</b>	<b>tr</b>
<b>دليل الاستعمال</b>	<b>ar</b>
<b>Інструкція з експлуатації</b>	<b>uk</b>
<b>取扱説明書</b>	<b>ja</b>
<b>사용설명서</b>	<b>ko</b>
<b>操作說明書</b>	<b>zh</b>
<b>操作说明书</b>	<b>cn</b>



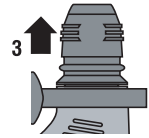
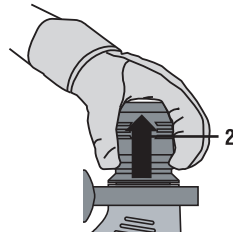
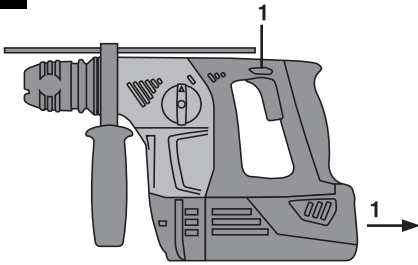




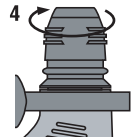
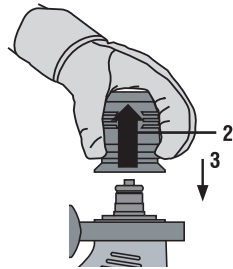
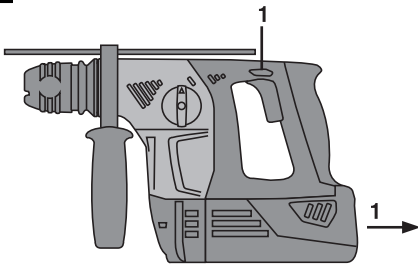
7



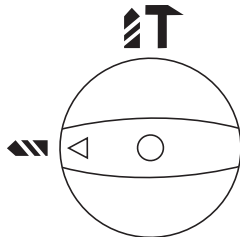
8



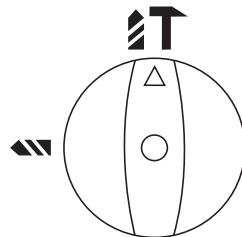
9

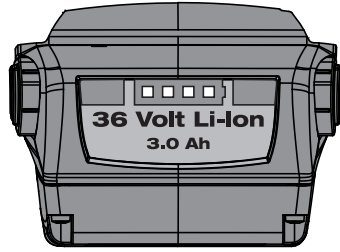
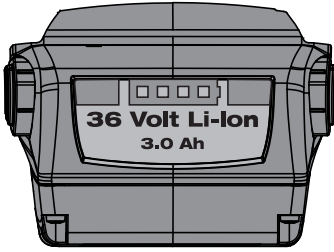


10



11





# Akumulatorsko vrtno kladivo TE 6-A36-AVR

**Pred začetkom uporabe obvezno preberite navodila za uporabo.**

**Navodila za uporabo vedno hranite skupaj z orodjem.**

**Orodje predajte drugim osebam samo skupaj z navodili za uporabo.**

Vsebina	Stran
1 Splošna opozorila	104
2 Opis	105
3 Nastavki	106
4 Tehnični podatki	107
5 Varnostna opozorila	107
6 Zagon	110
7 Uporaba	111
8 Nega in vzdrževanje	113
9 Motnje pri delovanju	113
10 Recikliranje	114
11 Garancija proizvajalca orodja	115
12 Izjava ES o skladnosti (izvirnik)	115

**1** Številke označujejo slike. Slike si lahko ogledate na začetku navodil za uporabo.

V besedilu teh navodil za uporabo beseda «orodje» vedno označuje akumulatorsko vrtno kladivo TE 6-A36-AVR(03).

**Sestavni deli orodja, elementi za upravljanje in prikazovanje 1**

- ① Vpenjalna glava
- ② Stikalo za izbiro funkcije
- ③ Stikalo za preklop vrtenja v levo/desno
- ④ Krmilno stikalo
- ⑤ Gumb za sprostitvev akumulatorske baterije (po eden na vsaki strani)
- ⑥ Akumulatorska baterija
- ⑦ Priključek za modul za prah TE DRS-6-A(01)
- ⑧ Ročaj
- ⑨ Stranski ročaj z omejevalnikom globine

## 1 Splošna opozorila

### 1.1 Opozorila in njihov pomen

#### NEVARNOST

Za neposredno grozečo nevarnost, ki lahko pripelje do težjih telesnih poškodb ali do smrti.

#### OPOZORILO

Za možno nevarnost, ki lahko pripelje do težkih telesnih poškodb ali smrti.

#### PREVIDNO

Za možno nevarnost, ki lahko pripelje do lažjih telesnih poškodb ali materialne škode.

#### NASVET

Za navodila za uporabo in druge uporabne informacije.

### 1.2 Pojasnila slikovnih oznak in dodatna opozorila

#### Opozorilni znaki



Opozorilo na splošno nevarnost



Opozorilo na nevarno električno napetost



Opozorilo na jedke snovi

#### Znaki za obveznost



Uporabljajte zaščitno očič.



Uporabljajte zaščitno čelado.



Uporabljajte zaščito za sluh.



Uporabljajte zaščitne rokavice.



Uporabljajte lahko zaščitno za dihala.



Pred začetkom dela preberite navodila za uporabo

## Simbol



Materiale oddajte v recikliranje



Vrtanje brez udarcev



Udarno vrtanje



Volt



Enosmerni tok



Število obratov v prostem teku



obratov na minuto



Premer



Vrtanje v levo/desno

## Mesto identifikacijskih podatkov na orodju

Tipska oznaka se nahaja na tipski ploščici, serijska oznaka pa ob strani na ohišju motorja. Te podatke prepisite v navodila za uporabo in jih vedno navedite v primeru morebitnih vprašanj za našega zastopnika ali servis.

Tip:

Generacija: 03

Serijska št.:

## 2 Opis

### 2.1 Uporaba v skladu z namembnostjo

TE 6-A36-AVR(03) je ročno vodeno akumulatorsko vrtno kladivo, ki se uporablja za privijanje in odvijanje vijakov, za vrtanje v jeklo, les in zid ter za udarno vrtanje v beton in zid.

Za ta izdelek uporabljajte zgolj **Hilti**-jeve litij-ionske akumulatorske baterije iz vrste modelov B 36

Za te akumulatorske baterije uporabljajte le **Hilti**-jeve polnilnike serije C436.

Orodje uporabljajte samo v suhem okolju.

Orodja ne uporabljajte tam, kjer obstaja nevarnost nastanka požara ali eksplozije.

Obdelovanje zdravju škodljivih materialov (npr. azbesta) ni dovoljeno.

Orodje je namenjeno profesionalnim uporabnikom; uporablja, vzdržuje in servisira ga lahko le pooblaščen in izšolan osebje. To osebje je treba dodatno poučiti o nevarnostih, ki lahko nastopijo pri delu. Orodje in njegovi pripomočki so lahko nevarni, če jih nepravilno uporablja neusposobljeno osebje in če se uporabljajo v nasprotju z namembnostjo.

Delovno okolje je lahko: gradbišče, delavnica, objekt prenove, objekt rekonstrukcije in novogradnja.

Orodja na noben način ne smete spreminjati.

Akumulatorskih baterij ne uporabljajte za napajanje drugih porabnikov, za katere niso namenjene.

Da preprečite nevarnost poškodb, uporabljajte le originalen Hiltijev pribor in dodatno opremo.

Upoštevajte navodila za delo, nego in vzdrževanje, ki so podana v teh navodilih za uporabo.

Upoštevajte nacionalne predpise za varstvo pri delu.

### 2.2 Vpenjalna glava

Vpenjalna glava TE-C CLICK

### 2.3 Stikalo

Nastavljivo krmilno stikalo za mehko navrtavanje.

Stikalo za izbiro funkcije

Stikalo za preklap vrtenja v desno/levo

### 2.4 Ročaji

Vrtljiv stranski ročaj z omejevalnikom globine in dušenjem vibracij

Ročaj, ki duši vibracije

## 2.5 Zaščitna naprava

Mehanska varnostna sklopka

## 2.6 Dodatne funkcije elektronike in orodja

Orodje je opremljeno z elektronsko zaščito pred preobremenitvijo. Pri preobremenitvi se orodje avtomatsko izklopi. Če izpustite in spet pritisnete krmilno stikalo, orodje takoj dobi polno moč.

Za daljšo življenjsko dobo se nadzoruje tudi temperatura elektronike orodja. Čeprav je krmilno stikalo pritisnjeno do konca, se vreteno pri previsoki temperaturi elektronike ne vrti. Takoj ko temperatura spet doseže dovoljeno območje, je orodje možno ponovno uporabljati.

## 2.7 Mazanje

Trajno mazanje z mastjo

## 2.8 V obseg dobave standardne opreme spada

- 1 Orodje
- 1 Vpenjalna glava TE-C CLICK
- 1 Stranski ročaj z omejevalnikom globine
- 1 Navodila za uporabo
- 1 Kovček Hilti (opcija)
- 1 Krpa za čiščenje (opcija)
- 1 Mast (opcija)

## 2.9 Napolnjenost litij-ionskih akumulatorskih baterij

LED-dioda trajno sveti	LED-dioda utripa	Stanje napolnjenosti C
LED-dioda 1, 2, 3, 4	-	$C \geq 75 \%$
LED-dioda 1, 2, 3	-	$50 \% \leq C < 75 \%$
LED-dioda 1, 2	-	$25 \% \leq C < 50 \%$
LED-dioda 1	-	$10 \% \leq C < 25 \%$
-	LED-dioda 1	$C < 10 \%$

## NASVET

Med in takoj po delu ni mogoče odčitavati stanja napolnjenosti. Pri utripajočih LED-diodah indikatorja napolnjenosti akumulatorskih baterij, prosimo, upoštevajte navodila v poglavju 9. Motnje v delovanju.

## 3 Nastavki

Naziv	Opis
Udarni svedri	$\varnothing$ 5...16 mm
Orodja za zabijanje samozareznihih sider	C natični del
Hitrovpjenjalna glava za svedre za les in kovino	s cilindričnim stebлом, šesterorobom
Vpenjalna glava z zobatim vencem	s cilindričnim stebлом, šesterorobom
Svedri za les	$\varnothing$ 3...20 mm
Svedri za les (kačasti svedri)	$\varnothing$ Maks. 14 mm
Svedri za kovino (jeklo)	$\varnothing$ 3...10 mm



## 4 Tehnični podatki

Pridržujemo si pravico do tehničnih sprememb!

Orodje	TE 6-A36-AVR(03)
Nazivna napetost (enosmerna napetost)	36 V
Teža skladno s postopkom EPTA 01/2003	4,0 kg
Dimenzije (D x Š x V)	344 mm x 94 mm x 215 mm
Število vrtljajev pri vrтанju brez udarcev	1.010/min
Število vrtljajev pri udarnem vrтанju	940/min
Število vrtljajev v prostem teku v načinu udarnega vrтанja	1.040/min
Energija posameznega udarca skladno s postopkom EPTA 05/2009	2,0 J

### NASVET

V teh navodilih naveden nivo vibracij je izmerjen v merilnem postopku in ustreza normi EN 60745 ter se lahko uporabi za medsebojno primerjavo električnega orodja. Namenjen je tudi predhodni oceni obremenitve z vibracijami. Navedeni nivo vibracij predstavlja dejansko uporabo električnega orodja. Če električno orodje uporabljate za druge namene, z neustreznimi nastavki ali ga ne vzdržujete pravilno, lahko obremenitve odstopajo. To lahko znatno poveča obremenitev v celotnem delovnem časovnem obdobju. Za točno oceno obremenitev je treba upoštevati tudi čas, ko je orodje izključeno ali pa deluje, a ni dejansko v uporabi. To lahko znatno zmanjša obremenitev v celotnem delovnem časovnem obdobju. Upoštevajte dodatne varnostne ukrepe za zaščito uporabnika pred vibracijami, kot na primer: vzdrževanje električnega orodja in nastavkov, zaščita rok pred mrazom in organizacija poteka dela.

### Podatki o hrpu in tresljajih (meritve so opravljene v skladu z EN 60745-2-6):

Tipična A-vrednotena raven zvočne moči	99 dB (A)
Tipična A-vrednotena raven emisije zvočnega tlaka	88 dB (A)
Negotovost za navedene ravni zvoka	3 dB (A)
Triaksialna vrednost vibracij (vektorska vsota vibracij)	meritve so opravljene v skladu z EN 60745-2-6
Udarno vrтанje v beton, $a_{h, HD}$	9 m/s <sup>2</sup>
Vrтанje v kovino, $a_{h, D}$	< 2,5 m/s <sup>2</sup>
Negotovost (K) za triaksialne vrednosti vibracij	1,5 m/s <sup>2</sup>

### Informacije o orodju in aplikacijah

Vpenjalna glava	TE-C CLICK
-----------------	------------

## 5 Varnostna opozorila

### NASVET

Varnostna opozorila v poglavju 5.1 vključujejo vsa splošna varnostna opozorila za električna orodja, ki morajo biti vključena v navodilih za uporabo skladno z zahtevami zadevnih standardov. Zato lahko vsebujejo tudi opozorila, ki se ne nanašajo na vaše orodje.

#### 5.1 Splošna varnostna opozorila za električna orodja

##### a) OPOZORILO

**Preberite vsa varnostna opozorila in navodila.** Posledice neupoštevanja navodil so lahko električni udar, požar in/ali hude telesne poškodbe. **Vse varnostne predpise in navodila shranite za v prihod-**

**nje.** Pojem "orodje", ki smo ga uporabili v varnostnih predpisih, se nanaša na električno orodje za priklop na električno omrežje (s priključnim kablom) in na električno orodje na baterijski pogon (brez priključnega kabla).

#### 5.1.1 Varnost na delovnem mestu

- Poskrbite, da bo vaše delovno mesto vedno čisto in dobro osvetljeno.** Nered ali neosvetljena delovna območja lahko povzročijo nezgode.
- Prosimo, da električnega orodja ne uporabljate v okolju, kjer je nevarnost eksplozije in v katerem se nahajajo gorljive tekočine, plini in prah.** Električna

orodja povzročajo iskrenje, zato se gorljivi prah ali pare lahko vnamejo.

- c) **Ne dovolite otrokom in drugim osebam, da bi se med delom približale električnemu orodju.** Druge osebe lahko odvrnejo vašo pozornost in izgubili boste nadzor nad orodjem.

### 5.1.2 Električna varnost

- a) **Priključni vtič električnega orodja mora ustrezati vtičnici.** Vtiča pod nobenim pogojem ne smete spreminjati. Uporaba adapterskih vtičev v kombinaciji z zaščitenim ozemljenim električnim orodjem ni dovoljena. Nespremenjen vtič in ustrezna vtičnica zmanjšujeta nevarnost električnega udara.
- b) **Izogibajte se telesnemu stiku z ozemljenimi površinami, na primer s cevmi, grelci, štedilniki in hladilniki.** Če je ozemljeno tudi vaše telo, obstaja povečano tveganje električnega udara.
- c) **Zavarujte električno orodje pred dežjem in vlago.** Vstop vode v električno orodje povečuje nevarnost električnega udara.
- d) **Električnega kabla ne uporabljate za prenašanje ali obešanje električnega orodja in ne vlecite vtiča iz vtičnice tako, da vlečete za kabel. Kabel zavarujte pred vročino, oljem, ostrimi robovi in premikajočimi se deli orodja.** Poškodovan ali zavolzan kabel povečuje nevarnost električnega udara.
- e) **Če električno orodje uporabljate na prostem, uporabljajte samo podaljšek, ki je primeren tudi za delo na prostem.** Uporaba podaljševalnega kabla, ki je primeren za uporabo na prostem, zmanjšuje nevarnost električnega udara.
- f) **Če se ne morete izogniti uporabi električnega orodja v vlažnem okolju, uporabite zaščitno stikalo okvarnega toka.** Uporaba zaščitnega stikala okvarnega toka zmanjša tveganje električnega udara.

### 5.1.3 Varnost oseb

- a) **Bodite zbrani in pazite, kaj delate. Dela z električnim orodjem se lotite razumno. Nikoli ne uporabljajte električnega orodja, če ste utrujeni, ali če ste pod vplivom mamil, alkohola ali zdravil.** En sam trenutek nepazljivosti pri uporabi električnega orodja ima lahko za posledico resne telesne poškodbe.
- b) **Uporabljajte osebno zaščitno opremo in vedno nosite zaščitna očala.** Uporaba osebne zaščitne opreme, na primer protiprašne maske, nredsečih zaščitnih čevljev, zaščitne čelade in glušnikov, odvisno od vrste in načina uporabe električnega orodja, zmanjšuje tveganje telesnih poškodb.
- c) **Izogibajte se nenamernemu vklopu orodja. Preden električno orodje priključite na električno omrežje in/ali akumulatorsko baterijo, ga dvignite ali nosite, se prepričajte, da je izključeno.** Če se med nošenjem električnega orodja vaš prst nahaja na stikalo oziroma če na električno omrežje priključite vklopljeno električno orodje, lahko pride do nezgode.
- d) **Pred vklopom z električnega orodja odstranite nastavitvena orodja ali vijačni ključ.** Orodje ali ključ, ki se nahajata na vrtečem se delu orodja, lahko povzročita nezgodo.

- e) **Izogibajte se neobičajni telesni drži. Poskrbite za varno stojišče in ohranite ravnotežje.** Tako boste lahko v nepričakovani situaciji bolje obvladali električno orodje.

- f) **Uporabljajte primerno obleko. Ne nosite širokih oblačil ali nakita. Lasje, oblačila in rokavice naj se ne približujejo premikajočim se delom orodja.** Premikajoči se deli orodja lahko zagrabijo ohlapno obleko, nakit ali dolge lase.

- g) **Če je na orodje možno namestiti priprave za odsesavanje in prestrezanje prahu, se prepričajte, ali so le-te priključene in ali jih uporabljate na pravilen način.** Uporaba priprav za odsesavanje prahu zmanjšuje ogroženost zaradi prahu.

### 5.1.4 Uporaba in ravnanje z električnim orodjem

- a) **Ne preobremenjujte orodja. Uporabljajte samo električno orodje, ki je predvideno za opravljanje določenega dela.** Z ustreznim električnim orodjem boste delali bolje in varneje v predvidenem območju zmogljivosti.
- b) **Ne uporabljajte električnega orodja, ki ima pokvarjeno stikalo.** Električno orodje, ki ga ni možno vklopiti ali izklopiti, je nevarno in ga je treba popraviti.
- c) **Pred nastavljanjem orodja, menjavo delov pribora in odlaganjem orodja izvlecite vtič iz vtičnice in/ali odstranite akumulatorsko baterijo iz orodja.** Ta previdnostni ukrep onemogoča nepredviden zagon električnega orodja.
- d) **Električna orodja, ki jih ne uporabljate, shranjujte izven dosega otrok. Osebam, ki orodja ne poznajo, ali niso prebrale teh navodil, ne dovolite uporabljati orodja.** Električna orodja so nevarna, če jih uporabljajo neizkušene osebe.
- e) **Skrbno vzdržujte električna orodja. Preverite, ali premikajoči se deli delujejo brezhibno in se ne zatikajo, oziroma ali kakšen del orodja ni zlomljen ali poškodovan do te mere, da bi oviral delovanje električnega orodja. Pred ponovno uporabo je treba poškodovani del orodja popraviti.** Vzrok za številne nezgode so prav slabo vzdrževana električna orodja.
- f) **Rezalna orodja naj bodo ostra in čista.** Skrbno negovana rezalna orodja z ostrimi robovi se manj zatikajo in so bolj vodljiva.
- g) **Električno orodje, pribor, nastavke itd. uporabljajte v skladu s temi navodili. Pri tem upoštevajte delovne pogoje in vrsto dela, ki ga nameravate opravljati.** Zaradi uporabe električnega orodja v druge, nepredvidene namene, lahko nastanejo nevarne situacije.

### 5.1.5 Uporaba in ravnanje z akumulatorskim orodjem

- a) **Akumulatorske baterije polnite samo v polnilnikih, ki jih priporoča proizvajalec.** Na polnilniku, predvidenem za polnjenje določene vrste akumulatorskih baterij, lahko pride do požara, če ga uporabite za polnjenje drugih vrst akumulatorskih baterij.
- b) **Za pogon električnih orodij uporabljajte samo za nje predvidene akumulatorske baterije.** Uporaba

drugačnih akumulatorskih baterij lahko povzroči telesne poškodbe in požar.

- c) **Akumulatorska baterija, ki ni v uporabi, ne sme priti v stik s pisarniškiimi sponkami, kovanci, ključi, žbljži, vijaki ali z drugimi kovinskimi predmeti, ki bi lahko povzročili premostitev kontaktov.** Kratak stik med kontakti akumulatorske baterije lahko povzroči opeklino ali požar.
- d) **Pri napačni uporabi lahko iz akumulatorske baterije izteče tekočina. Izogibajte se stiku z njo. Če vseeno pride od stika, prizadeto mesto spirajte z vodo. Če pride tekočina v oči, po spiranju poiščite zdravniško pomoč.** Iztekajoča tekočina lahko povzroči draženje kože in opeklino.

### 5.1.6 Servis

- a) **Električno orodje lahko popravlja samo usposobljen strokovnjak, in to izključno z originalnimi nadomestnimi deli.** Le tako bo tudi vnaprej zagotovljena varna raba električnega orodja.

### 5.2 Varnostna navodila za kladiva

- a) **Uporabljajte zaščito za sluh.** Hrup lahko povzroči izgubo sluha.
- b) **Uporabljajte dodatne ročaje, ki so bili dobavljeni skupaj z orodjem.** Izguba kontrole nad orodjem lahko pripelje do poškodb.
- c) **Pri izvajanju del, pri katerih lahko pride od stika električnega orodja s skritimi električnimi vodi, orodje prijemajte samo za izolirane prijemalne površine.** Pri stiku z vodnikom pod napetostjo lahko napetost preide tudi na kovinske dele orodja in povzroči električni udar.

### 5.3 Dodatna varnostna navodila

#### 5.3.1 Varnost oseb

- a) **Orodje vedno držite z obema rokama za predvidene ročaje.** Ročaji naj bodo vedno suhi, čisti in nemastni.
- b) **Če uporabljate orodje brez sistema za odsesavanje prahu, je treba pri delih, kjer nastaja prah, uporabljati lahko zaščito za dihala.**
- c) **Med delom si privoščite odmor. Za boljše prekrvavitve prstov delajte sprostitvene in razgibalne vaje.**
- d) **Ne dotikajte se vrtečih se delov. Orodje vključite šele v območju dela.** Dotikanje vrtečih se delov, še posebej vrtečih se nastavkov, lahko privede do poškodb.
- e) **Pri skladiščenju in transportu orodja aktivirajte varnostno zaporo vklopa (stikalo za vrtenje v levo/desno postavite v srednji položaj).**
- f) **Pri ponovnem zagonu, potem ko se je orodje zaradi elektronske zaščite pred obremenitvijo izklopilo, držite orodje z obema rokama za predvidena ročaja.**
- g) **Razložite otrokom, da orodje ni igrača.**
- h) **Orodje ni namenjeno otrokom ali šibkim osebam, ki o uporabi niso bile poučene.**

- i) **Prah nekaterih materialov, kot npr. premazi, ki vsebujejo svinec, nekatere vrste lesa, mineralov in kovin, je lahko zdravju škodljiv. Stik ali vdihavanje prahu lahko pri uporabniku ali osebah, ki so v bližini, povzroči alergične reakcije ali bolezni dihal. Prah določenih materialov, kot npr. hrast ali bukev, velja za kancerogen, še posebej v povezavi z dodatnimi snovmi za obdelavo lesa (kromati, sredstvo za zaščito lesa). Z materialom, ki vsebuje azbest, lahko delajo le strokovnjaki. **Če je le mogoče, uporabljajte odsesavanje prahu. Za čim bolj učinkovito odsesavanje prahu uporabljajte za to električno orodje namenjen mobilni sesalnik za prah lesa in/ali mineralov, ki ga priporoča Hilti. Poskrbite za dobro prezračevanje delovnega mesta. Priporočljivo je, da nosite dihalno masko s filtrom razreda P2. Upoštevajte lokalne predpise, ki veljajo za obdelovane materiale.****

#### 5.3.2 Skrbno ravnanje z električnimi orodji in njihova uporaba

- a) **Obdelovanec pritrdite s pomočjo vpenjalnih priprav ali primeža, da se ne bo premikal.** Obdelovanec bo tako pritrjen varneje, kot če bi ga držali z roko. Vi pa boste lahko orodje upravljali z obema rokama.
- b) **Prepričajte se, da se držalo nastavka prilega vpenjalnemu sistemu orodja in da ste nastavek pravilno vpeli.**

#### 5.3.3 Skrbno ravnanje z akumulatorskimi orodji in njihova uporaba

- a) **Pred vstavljanjem akumulatorske baterije se prepričajte, ali je orodje izklopljeno.** Namestitvev akumulatorske baterije v vklopljeno električno orodje lahko povzroči nesrečo.
- b) **Upoštevajte posebne direktive za transport, skladiščenje in uporabo litij-ionskih akumulatorskih baterij.**
- c) **Akumulatorskih baterij ne izpostavljajte visokim temperaturam in ognju.** Obstaja nevarnost eksplozije.
- d) **Akumulatorskih baterij ni dovoljeno razstavljati, stiskati, segrevati na temperaturo prek 80 °C ali sežigati.** V nasprotnem primeru obstaja nevarnost požara, eksplozije in poškodb.
- e) **Uporabljajte izključno akumulatorske baterije, ki so odobrene za vaše orodje.** Pri uporabi nedovoljenih akumulatorskih baterij oziroma pri uporabi baterij v nedovoljene namene obstaja nevarnost požara in eksplozije.
- f) **Prepovedano je polnjenje in uporaba poškodovanih akumulatorskih baterij (na primer počenih, polomljenih in zvitih akumulatorskih baterij z udarjenimi in/ali zvitiimi kontakti).**
- g) **Pazite, da na akumulatorski bateriji ne povzročite kratkega stika. Preden akumulatorsko baterijo vstavite v napravo, preverite, da na stikih akumulatorske baterije naprave ni tujkov. Če pride na**

SI

- kontaktih akumulatorske baterije do kratkega stika, obstaja nevarnost požara, eksplozije in poškodb.
- h) **Izogibajte se vdoru vlage.** Vdor vlage lahko povzroči kratek stik, posledica pa so lahko opeklina ali požar.
- i) Če je akumulatorska baterija prevroča, da bi se je dotaknili, je morda v okvari. **Odložite orodje na negorljivo mesto v dovolj veliki razdalji do gorljivih materialov, kjer ga lahko opazujete, in počakajte, da se ohladi. Ko se akumulatorska baterija ohladi, se obrnite na Hiltijev servis.**

### 5.3.4 Električna varnost

**Preden začnete z delom, preverite, ali so v delovnem območju skriti električni vodi, plinske in vodovodne cevi, npr. z detektorjem kovin.** Zunanji kovinski deli na orodju lahko prevajajo tok, če npr. nehote poškodujete električni vod pod napetostjo. To predstavlja resno nevarnost električnega udara.

### 5.3.5 Delovno mesto

- a) **Poskrbite za dobro osvetlitev delovnega območja.**

- b) **Poskrbite za dobro prezračevanje delovnega mesta.** Slabo prezračevana delovna mesta lahko zaradi preveč prahu škodujejo zdravju.
- c) **Pri prebijanju zavarujte območje na nasprotni strani del.** Odlomljeni delci lahko padejo in pri tem poškodujejo druge osebe.

### 5.3.6 Osebna zaščitna oprema



**Uporabnik in v bližini nahajajoče se osebe morajo med uporabo orodja uporabljati primerna zaščitna očala, zaščitno čelado, zaščito za sluh, zaščitne rokavice in lahko zaščito za dihala.**

SI

## 6 Zagon



### 6.1 Skrbno ravnanje z akumulatorskimi baterijami

#### NASVET

Moč akumulatorske baterije pri nizkih temperaturah pade. Ne posegajte v akumulatorsko baterijo, dokler se orodje ne ustavi. Drugo akumulatorsko baterijo namestite pravočasno. Prazno akumulatorsko baterijo dajte takoj polniti za naslednjo menjavo.

Akumulatorske baterije skladiščite na hladnem in suhem mestu. Akumulatorskih baterij ne puščajte na soncu, na ogrevalnih telesih ali za steklenimi šipami. Ob koncu njihove življenjske dobe morate akumulatorske baterije odstraniti na okolju prijazen in varen način.

### 6.2 Polnjenje akumulatorske baterije



#### NEVARNOST

**Uporabljajte le Hiltijeve akumulatorske baterije in polnilce, ki so naštet v poglavju „Pribor“.**

#### 6.2.1 Prvo polnjenje nove akumulatorske baterije

Akumulatorske baterije pred prvo uporabo napolnite do konca.

### 6.2.2 Polnjenje rabljenega akumulatorja

Preden akumulatorsko baterijo vstavite v pripadajoči polnilnik, se prepričajte, ali so zunanje površine akumulatorske baterije čiste in suhe.

Za postopek polnjenja preberite navodila za uporabo polnilca in v teh navodilih za uporabo poglavje 2.10 Napolnjenost Li-ionskih akumulatorskih baterij.

Li-ionske baterije so vedno pripravljene na uporabo, tudi kadar so samo delno napolnjene. Napredovanje polnjenja kažejo svetleče diode (glejte navodila za uporabo polnilca).

### 6.3 Vstavljanje akumulatorske baterije 2

#### PREVIDNO

**Pred vstavljanjem akumulatorske baterije se prepričajte, da je orodje izključeno in da je aktivirana zapora vklopa (stikalo za preklon vrtenja v levo/desno v srednjem položaju).**

1. Akumulatorsko baterijo potisnite od zadaj v orodje, da se slišno zaskoči z dvojnimi klikom.
2. **PREVIDNO Akumulatorska baterija, ki vam je padla iz rok, lahko predstavlja nevarnost za vas in druge.**  
Preverite, ali je akumulatorska baterija pravilno in varno nameščena v orodju.

### 6.4 Odstranjevanje akumulatorske baterije 3

1. Pritisnite oba gumba za sprostitve akumulatorske baterije.

2. Akumulatorsko baterijo izvlcite iz orodja v smeri nazaj.

### 6.5 Transport in skladiščenje akumulatorske baterije

Povlecite akumulatorsko baterijo iz položaja zaklepa (delovni položaj) v prvi zaskočni položaj (nastavitev za transport).

Pri pošiljanju (cestni, železniški, pomorski ali zračni transport) akumulatorskih baterij upoštevajte veljavne državne in mednarodne predpise o transportu.

### 6.6 Montaža stranskega ročaja 4

1. Nastavite stikalo za preklp vrtenja v levo/desno v srednji položaj ali odstranite akumulatorsko baterijo iz orodja.
2. Odprite držalo stranskega ročaja tako, da zavrtite ročaj.
3. V izogib poškodbam odstranite omejevalnik globine iz stranskega ročaja.
4. Zatezni trak stranskega ročaja natakните na steblo preko vpenjalne glave.
5. Stranski ročaj zavrtite v zeleni položaj.
6. Namestite omejevalnik globine in stranski ročaj fiksirate z vrtenjem tako, da se ne bo obračal med delom.

## 7 Uporaba



### PREVIDNO

Ob blokadi svedra se bo orodje izmaknilo vstran. **Orodje zmeraj uporabljajte s stranskim ročajem in ga trdno držite z obema rokama. Tako je zagotovljen povratni moment in se v primeru blokade lahko sproži varnostna sklopka. Obdelovance pritrdite z vpenjalno napravo ali s primežem.**

### 7.1 Priprava

#### 7.1.1 Vstavljanje nastavka 5

### PREVIDNO

Pri zamenjavi nastavkov uporabljajte zaščitne rokavice.

1. Nastavite stikalo za preklp vrtenja v levo/desno v srednji položaj ali odstranite akumulatorsko baterijo iz orodja.
2. Preverite, ali je vtični del nastavka čist in rahlo namaščen. Po potrebi vtični del očistite in rahlo namastite.
3. Preverite, ali je tesnilo pokrova za zaščito pred prahom čisto in ali je v dobrem stanju. Če je potrebno, očistite pokrov za zaščito pred prahom. Če je tesnilo pokrova poškodovano, zamenjajte pokrov (glejte poglavje "Nega in vzdrževanje").
4. Nastavek vstavite v vpenjalno glavo in ga ob rahlem pritisku zavrtite, da se zaskoči v vodilnih utorih.
5. Nastavek pritisnite v vpenjalno glavo, da se slišno zaskoči.
6. Povlecite nastavek, da se prepričate, ali je pravilno nameščen.

#### 7.1.2 Nastavitev omejevalnika globine/stranskega ročaja 6

1. Odprite držalo stranskega ročaja tako, da zavrtite ročaj.
2. Stranski ročaj zavrtite v zeleni položaj.
3. Nastavite omejevalnik globine na zeleno globino vrtenja.

4. Z vrtenjem zategnite stranski ročaj. Tako istočasno fiksirate tudi omejevalnik globine.

#### 7.1.3 Snemanje nastavka 7

### PREVIDNO

Pri menjavi nastavkov uporabljajte zaščitne rokavice, saj se le-ti pri uporabi segrejejo.

1. Nastavite stikalo za preklp vrtenja v levo/desno v srednji položaj ali odstranite akumulatorsko baterijo iz orodja.
2. Vpenjalno glavo odprite tako, da povlecete zaklep nastavka nazaj.
3. Nastavek izvlcite iz vpenjalne glave.

#### 7.1.4 Privzdigovanje vpenjalne glave 8

### PREVIDNO

V izogib poškodbam odstranite omejevalnik globine iz stranskega ročaja in orodje iz vpenjalne glave.

1. Nastavite stikalo za preklp vrtenja v levo/desno v srednji položaj ali odstranite akumulatorsko baterijo iz orodja.
2. Povlecite pušo na vpenjalni glavi naprej in jo dobro držite.
3. Privzdignite vpenjalno glavo naprej.

#### 7.1.5 Nameščanje vpenjalne glave 9

### PREVIDNO

V izogib poškodbam odstranite omejevalnik globine iz stranskega ročaja in orodje iz vpenjalne glave.

1. Nastavite stikalo za preklp vrtenja v levo/desno v srednji položaj ali odstranite akumulatorsko baterijo iz orodja.
2. Primate pušo na vpenjalni glavi ter jo povlecite naprej in pridržite.
3. Potisnite vpenjalno glavo od spredaj na vodilno cev in izpustite pušo.
4. Zavrtite vpenjalno glavo, da se slišno zaskoči.

## 7.2 Uporaba



### PREVIDNO

Pri obdelavi lahko odletavajo drobcji materiala. **Uporabljajte zaščitna očala, zaščitne rokavice in lahko masko za zaščito dihal, če ne uporabljate naprave za odsesavanje prahu.** Ti drobcji lahko poškodujejo telo in oči.

### PREVIDNO

Med delom se ustvarja hrup. **Uporabljajte zaščito za sluh.** Premočan hrup lahko poškoduje sluh.

### 7.2.1 Delo pri nizkih temperaturah

#### NASVET

Orodje mora doseči najmanjšo delovno temperaturo, da lahko deluje udarni mehanizem.

Za doseganje najmanjše delovne temperature orodje za kratek čas odložite na podlago in ga pustite delovati v prostem teku. Po potrebi postopek ponavljajte, dokler udarni mehanizem ne začne delovati.

### 7.2.2 Vrtenje v levo/desno

#### NASVET

S stikalom za preklp vrtenja v levo/desno lahko izbirate smer vrtenja vretena orodja. Zapora preprečuje preklp med delovanjem motorja. V srednjem položaju je krmilno stikalo blokirano.

Za vrtenje v desno pritisnite stikalo za preklp vrtenja v levo/desno ob strani orodja, s puščico v smeri vpenjalne glave.

Za vrtenje v levo pritisnite stikalo za preklp vrtenja v levo/desno ob strani orodja, s puščico v smeri ročaja.

Potisnite stikalo za preklp vrtenja v levo/desno v zeleni položaj.

### 7.2.3 Vrtenje brez udarcev 10

1. Pred vrtenjem potisnite stikalo za preklp vrtenja v desno/levo v položaj "desno".
2. Stikalo za izbiro funkcije zavrtite v položaj "Vrtenje brez udarcev", da se zaskoči. Stikala za izbiro funkcij ni dovoljeno aktivirati med obratovanjem.

3. Stranski ročaj nastavite v zeleni položaj in se prepričajte, da je pravilno nameščen in pritrjen.
4. Vstavite akumulatorsko baterijo.
5. Sveder postavite na zeleno mesto vrtenja.
6. Počasi pritisnite na krmilno stikalo (delajte z majhnim številom vrtljajev, dokler se sveder ne centrira v izvrtini).
7. Sedaj pritisnite krmilno stikalo do konca za delo s polno močjo.
8. Za optimalno hitrost vrtenja pritisnite na podlago z ustrezno silo.

### 7.2.4 Udarno vrtenje 11

1. Pred vrtenjem potisnite stikalo za preklp vrtenja v desno/levo v položaj "desno".
2. Stikalo za izbiro funkcije zavrtite v položaj "Udarno vrtenje", da se zaskoči. Stikala za izbiro funkcij ni dovoljeno aktivirati med obratovanjem.
3. Stranski ročaj nastavite v zeleni položaj in se prepričajte, da je pravilno nameščen in pritrjen.
4. Vstavite akumulatorsko baterijo.
5. Sveder postavite na zeleno mesto vrtenja.
6. Počasi pritisnite na krmilno stikalo (delajte z majhnim številom vrtljajev, dokler se sveder ne centrira v izvrtini).
7. Sedaj pritisnite krmilno stikalo do konca za delo s polno močjo.
8. Za optimalno hitrost vrtenja pritisnite na podlago z ustrezno silo.
9. Da preprečite odstopanje materiala ob preboju svedra, tik pred prebojem zmanjšajte število vrtljajev.

### 7.2.5 Odčitavanje indikatorja napolnjenosti litij-ionskih akumulatorskih baterij 12

#### NASVET

Odčitavanje napolnjenosti med delom ni možno. Utripajoča svetleča dioda 1 pomeni, da se je akumulatorska baterija povsem izpraznila ali da je prevroča. V tem primeru morate akumulatorsko baterijo vstaviti v polnilec. Utripanje vseh 4 svetlečih diod javlja, da je orodje preobremenjeno ali pregreto.

Litij-ionske akumulatorske baterije imajo indikator napolnjenosti. Med polnjenjem kaže napolnjenost indikator na akumulatorski bateriji (glejte navodila za uporabo polnilca). Med mirovanjem lahko prikaz napolnjenosti sprožite s pritiskom na enega od gumbov za pritrditev na akumulatorski bateriji ali s tem, da baterijo vstavite v orodje. Štiri svetleče diode pokažejo stanje za tri sekunde. Glejte poglavje: 2.9 Napolnjenost litij-ionskih akumulatorskih baterij

## 8 Nega in vzdrževanje

### PREVIDNO

**Pred začetkom čiščenja orodja odstranite akumulatorsko baterijo, da preprečite nenameren vklop orodja!**

#### 8.1 Nega orodja

Preverite, ali je vtični del nastavka čist in rahlo namaščen. Po potrebi vtični del očistite in rahlo namastite.

#### 8.2 Nega orodja

### PREVIDNO

**Orodje, še posebej pa prijemalne površine, morajo biti suhe in čiste ter ne smejo biti onesnažene z oljem ali mastjo. Ne uporabljajte sredstev za nego, ki vsebujejo silikon.**

Nikoli ne uporabljajte orodja z zamašenimi prezačevalnimi režami! Prezačevalne reže previdno očistite s suho krtačo. Izogibajte se vdoru tujkov v notranjost orodja. Zunanost orodja redno čistite z rahlo navlaženo krpo za čiščenje. Za čiščenje ne uporabljajte pršilnika, naprave za čiščenje s paro ali tekoče vode! S tem lahko ogrozite električno varnost orodja.

#### 8.3 Čiščenje in menjava pokrova za zaščito pred prahom

Pokrov za zaščito pred prahom na vpenjalni glavi redno čistite s čisto, suho krpo. Tesnilo previdno obrišite in ga na tanko namažite z mastjo Hilti. Če je tesnilo poškodovano, obvezno zamenjajte pokrov za zaščito pred prahom. Vtaknite izvijač ob strani pod pokrov in ga potisnite naprej. Očistite nalezno površino in namestite nov pokrov za zaščito pred prahom. Močno pritisnite pokrov, da se zaskoči.

#### 8.4 Nega litij-ionskih akumulatorskih baterij

Izogibajte se vdoru vlage.

Akumulatorsko baterijo pred prvo uporabo napolnite do konca.

Da bi dosegli maksimalno življenjsko dobo akumulatorske baterije, baterijo neahajte prazniti, takoj ko zmogljivost baterije znatno pade.

### NASVET

Če nadaljujete z uporabo, se praznjenje samodejno prekine, še preden bi lahko prišlo do poškodb celic baterije.

Akumulatorske baterije polnite s predpisanimi Hiltijevimi polnilci za litij-ionske akumulatorske baterije.

### NASVET

- Osveževanje akumulatorskih baterij, kot ga poznamo pri baterijah NiCd in NiMH, ni potrebno.
- Prekinitev postopka polnjenja ne vpliva na življenjsko dobo akumulatorske baterije.
- Baterije lahko polnite kadarkoli brez škodljivega vpliva na življenjsko dobo. Te baterije nimajo spominskega učinka, kot ga poznamo pri baterijah NiCd in NiMH.
- Akumulatorske baterije po možnosti skladiščite v napolnjenem stanju, na suhem in hladnem mestu. Skladiščenje akumulatorskih baterij pri visokih temperaturah (za okenskimi stekli) ni primerno, saj zmanjšuje njihovo življenjsko dobo in povečuje hitrost samopraznjenja celic.
- Če se akumulatorska baterija ne more napolniti do konca, to pomeni, da je zaradi staranja ali preobremenitve izgubila kapaciteto. Delo s takšno akumulatorsko baterijo je še vedno mogoče. Kljub temu akumulatorsko baterijo kmalu zamenjajte z novo.

#### 8.5 Vzdrževanje

### OPOZORILO

**Električne komponente smejo popravljati samo strokovnjaki električarji.**

Redno kontrolirajte vse zunanje dele orodja glede morebitnih poškodb in upravljalne elemente glede brezhibne funkcije. Orodja ne uporabljajte, če so deli poškodovani ali če elementi za upravljanje ne delujejo brezhibno. Orodje naj popravi Hiltijev servis.

#### 8.6 Kontrola po negi in vzdrževanju

Po končani negi in vzdrževanju preverite, ali so nameščene vse varnostne naprave in ali delujejo brezhibno.

## 9 Motnje pri delovanju

Napaka	Možni vzrok	Odprava napake
Orodje ne deluje.	Akumulatorska baterija ni pravilno vstavljena ali pa je prazna.	Akumulatorska baterija se mora pri namestitvi zaskočiti s slišnim dvojnim klikom oziroma jo je treba napolniti.
	Električna napaka.	Akumulatorsko baterijo odstranite iz orodja in se obrnite na Hiltijev servis.
	Akumulatorska baterija je prevroča ali prehladna.	Akumulatorsko baterijo segrejte na priporočeno delovno temperaturo.

Napaka	Možni vzrok	Odprava napake
Orodje ne deluje in utripa 1 svetleča dioda.	Akumulatorska baterija je izpraznjena.	Zamenjajte akumulatorsko baterijo, izpraznjeno akumulatorsko baterijo pa napolnite.
	Akumulatorska baterija je prevroča ali prehladna.	Akumulatorsko baterijo segrejte na priporočeno delovno temperaturo.
Orodje ne deluje in utripajo 4 svetleče diode.	Orodje je kratkotrajno preobremenjeno.	Krmilno stikalo spustite in ga nato znova pritisnite.
Ni udarcev.	Orodje ni dovolj ogreto.	Orodje segrejte na delovno temperaturo tako, da ga položite na tla in pustite obratovati v prostem teku.
	Stikalo za izbiro funkcij v položaju "Vrtanje brez udarcev".	Premaknite stikalo za izbiro funkcij v položaj "Udarno vrtanje".
	Vklopljeno je vrtenje v levo.	Preklopite na vrtenje v desno.
Krmilnega stikala ni mogoče pritisniti oz. je blokirano.	Stikalo za preklop vrtenja v levo/desno je v srednjem položaju (transportni položaj)	Stikalo za preklop vrtenja v levo/desno aktivirajte v levo ali v desno.
Vreteno orodje se ne vrtilo.	Dovoljena delovna temperatura elektronike orodja je prekoračena.	Počakajte, da se orodje ohladi.
	Dovoljena delovna temperatura akumulatorskih baterij je prekoračena.	Akumulatorsko baterijo segrejte na priporočeno delovno temperaturo.
	Akumulatorska baterija je izpraznjena.	Zamenjajte akumulatorsko baterijo, izpraznjeno akumulatorsko baterijo pa napolnite.
Orodje se avtomatsko izklopi.	Vklopi se zaščita pred preobremenitvijo.	Spustite in znova pritisnite krmilno stikalo ter zmanjšajte obremenitev orodja.
Akumulatorska baterija se izprazni hitreje kot običajno.	Zelo nizka temperatura okolice.	Pustite, da se akumulatorska baterija počasi segreje na sobno temperaturo.
Akumulatorska baterija se pri namestitvi ne zaskoči s slišnim dvojnimi klikom.	Zaskočni mehanizem na akumulatorski bateriji je umazan.	Očistite zaskočni mehanizem in znova namestite akumulatorsko baterijo. Če problema ne morete odpraviti, poiščite pomoč v Hiltijevem servisu.
Močno segrevanje orodja ali akumulatorske baterije.	Električna napaka.	Orodje takoj izklopite, iz njega odstranite akumulatorsko baterijo, opazujte, pustite, da se ohladi in se obrnite na Hiltijev servis.
	Orodje je preobremenjeno (prekoračeno področje uporabe).	Izberite orodje, ki je primerno za določeno delo.
Nastavka ni mogoče sprostiti iz zaklepa.	Vpenjalne glave niste povlekli do konca nazaj.	Povlecite zaporo nastavka nazaj do prislona in izvlcite nastavek.
Nastavek ne odnaša materiala.	Vklopljeno je vrtenje v levo.	Preklopite na vrtenje v desno.

## 10 Recikliranje

### PREVIDNO

Neppravilno odlaganje dotrajanih orodij lahko privede do naslednjega: pri sežigu plastičnih delov nastajajo strupeni plini, ki lahko škodujejo zdravju. Če se baterije poškodujejo ali segrejejo do visokih temperatur, lahko eksplodirajo in pri tem povzročijo zastrupitve, opekline, razjede in onesnaženje okolja. Oprema, ki jo odstranite na lahkomišeln način, lahko pride v roke nepooblaščenim osebam, ki jo bodo uporabile na nestrokovnen način. Pri tem lahko pride do težkih poškodb uporabnika ali tretje osebe ter do onesnaženja okolja.

### PREVIDNO

Pokvarjene akumulatorske baterije nemudoma odstranite. Otrokom ne dovolite v bližino orodja. Akumulatorskih baterij ne razstavljajte in ne sežigajte.



## PREVIDNO

Odslužene akumulatorske baterije odstranite v skladu z državnimi predpisi ali jih vrnite podjetju Hilti.



Orodja Hilti so pretežno narejena iz materialov, ki jih je mogoče znova uporabiti. Predpogoj za recikliranje je strokovno razvrščanje materialov. Hilti v mnogih državah že omogoča prevzem odsluženega orodja v reciklažo. Posvetujte se s servisno službo Hilti ali s svojim prodajnim svetovalcem.



Samo za države EU

Električnega orodja ne odstranjujte s hišnimi odpadki!

V skladu z evropsko Direktivo o odpadni električni in elektronski opremi in z njenim izvajanjem v nacionalni zakonodaji je treba električna orodja ob koncu njihove življenjske dobe ločeno zbirati in jih predati v postopek okolju prijaznega recikliranja.

## 11 Garancija proizvajalca orodja

Prosimo, da se v primeru vprašanj obrnete na svojo lokalnega partnerja HILTI.

SI

## 12 Izjava ES o skladnosti (izvirnik)

Oznaka:	Akumulatorsko vrtno kladivo
Tipška oznaka:	TE 6-A36-AVR
Generacija:	03
Leto konstrukcije:	2009

Na lastno odgovornost izjavljamo, da ta izdelek ustreza naslednjim direktivam in standardom: 2006/42/ES, 2006/66/ES, do 19. aprila 2016; 2004/108/ES, od 20. aprila 2016; 2014/30/EU, 2011/65/EU, EN 60745-1, EN 60745-2-6, EN ISO 12100.

Hilti Corporation, Feldkircherstrasse 100,  
FL-9494 Schaan

**Paolo Luccini**  
Head of BA Quality and Process Management  
Business Area Electric Tools & Accessories  
05/2015

**Tassilo Deinzer**  
Executive Vice President  
Business Unit Power Tools & Accessories  
05/2015

### Tehnična dokumentacija pri:

Hilti Entwicklungsgesellschaft mbH  
Zulassung Elektrowerkzeuge  
Hiltistrasse 6  
86916 Kaufering  
Deutschland



Hilti Corporation

LI-9494 Schaan

Tel.: +423/234 21 11

Fax: +423/234 29 65

[www.hilti.com](http://www.hilti.com)

Hilti = registered trademark of Hilti Corp., Schaan  
Pos. 8 | 20160121

