

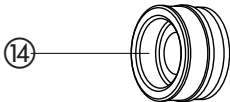
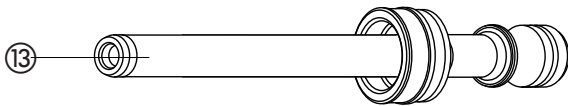
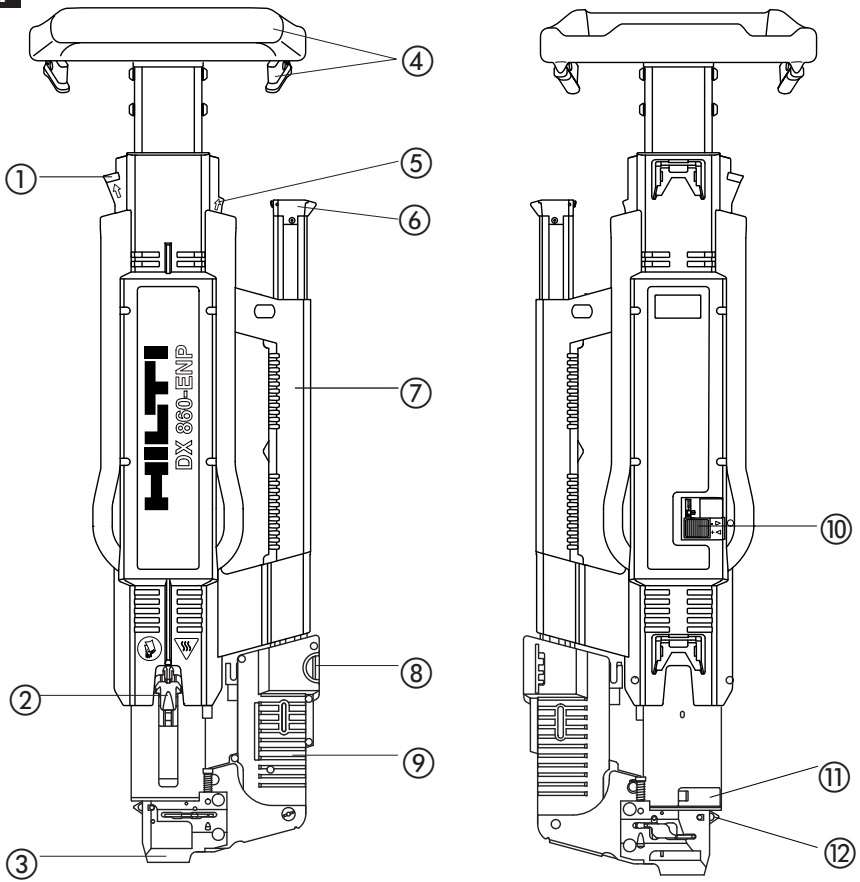
HILTI

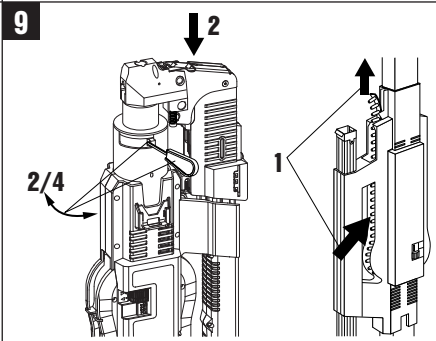
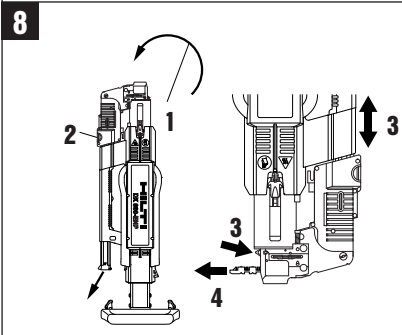
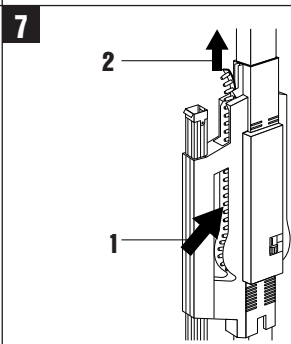
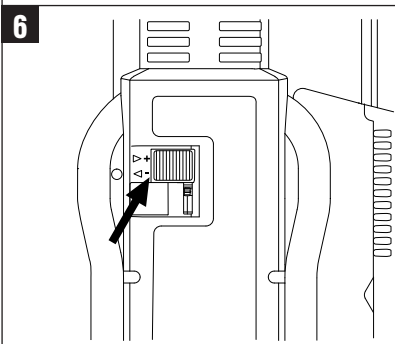
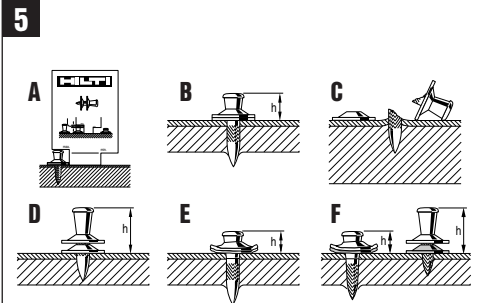
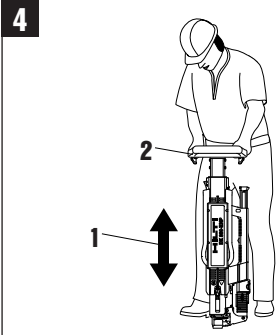
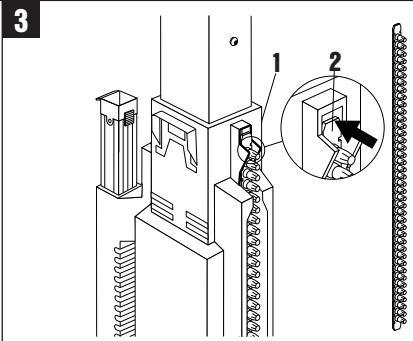
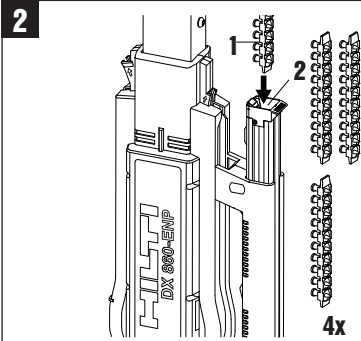
DX 860-ENP

Bedienungsanleitung	de
Operating instructions	en
Mode d'emploi	fr
Istruzioni d'uso	it
Gebruiksaanwijzing	nl
Manual de instrucciones	es
Brugsanvisning	da
Käyttöohje	fi
Bruksanvisning	sv
Instrukcja obsługi	pl
Návod na obsluhu	sk
Návod k obsluze	cs
Kasutusjuhend	et
取扱説明書	ja
Bruksanvisning	no



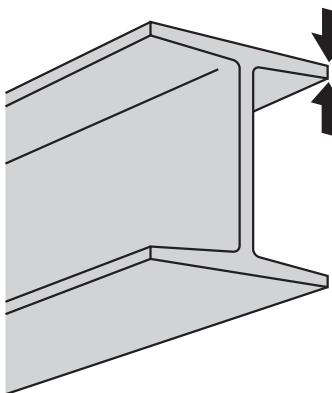
1





10

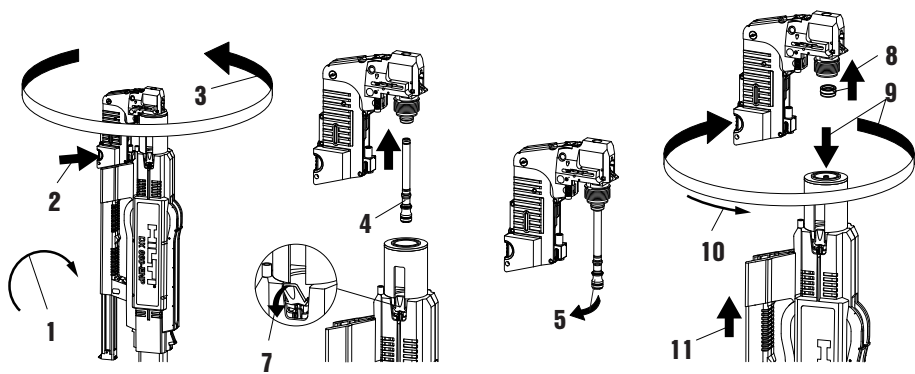
X-ENP

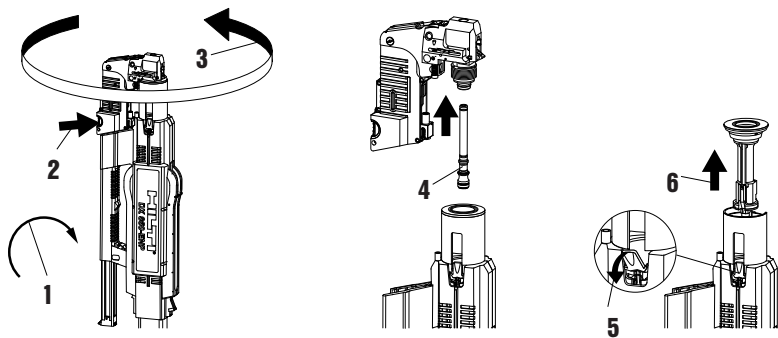
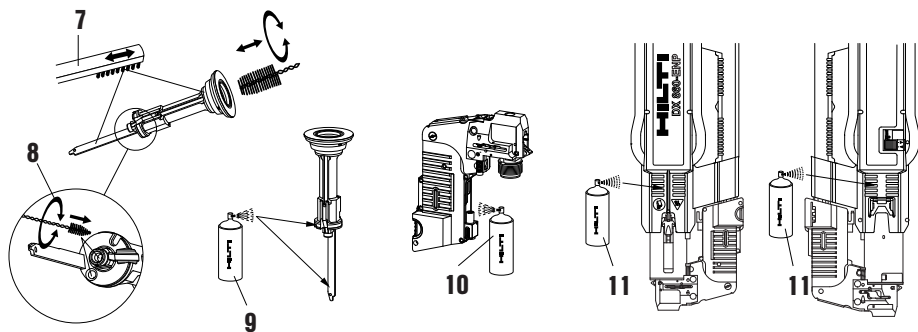
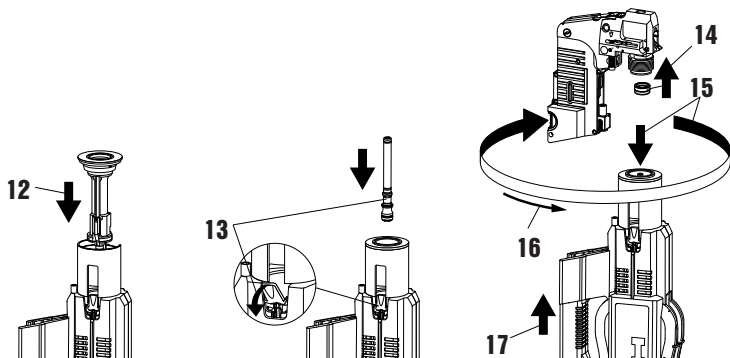


↑ Base material thickness (mm)

	Standard steel		High-strength steel	
20	4	red	4	black
15	3		3	
10	4	blue	4	red
8	3		3	
6	3		3	
	S 235, S275 E 36, ST 37, 340-470 N/mm ²		S 355, S275 E 42, ST 52, 490-630 N/mm ²	

11



12**13****14**

DX 860-ENP Bultpistol

Läs noga igenom bruksanvisningen innan du använder verktyget.

Förvara alltid bruksanvisningen tillsammans med verktyget.

Se till att bruksanvisningen följer med verktyget, om detta lämnas till annan användare.

Verktygets delar

Verktyg DX 860-ENP

- ① Patroninmatningskanal
- ② Klinka
- ③ Stödplatta
- ④ Handtag och avtryckare
- ⑤ Patronutmatningsöppning
- ⑥ Magasin
- ⑦ Bärhandtag
- ⑧ Upplåsningsknapp
- ⑨ Spikmatningsdel
- ⑩ Effektreglage
- ⑪ Vridhylsa
- ⑫ Anslag

Förslitningsdelar

- ⑬ Kolv med kolvstopp
- ⑭ Kolvstopp

Innehållsförteckning	sidan
1. Allmän information	113
2. Beskrivning	114
3. Spik/bult-program, förbrukningsmaterial och tillbehör	114
4. Teknisk information	115
5. Säkerhetsföreskrifter	115
6. Före start	117
7. Användning	118
8. Skötsel och underhåll	119
9. Felsökning	122
10. Avfallshantering	124
11. Tillverkarens produktgaranti	124
12. Försäkran om EU-konformitet (original)	124
13. Bekräftelse av CIP-provning	125
14. Användarens hälsa och säkerhet	125

1. Allmän information

1.1 Riskindikationer och deras betydelse

-FARA-

Anger överhängande risker som kan leda till svåra personskador eller dödsolycka.

-VARNING-

Anger en potentiell risksituation som skulle kunna leda till allvarlig personskada eller dödsolycka.

-FÖRSIKTIGHET-

Anger situationer som kan vara farliga och leda till skador på person eller utrustning.

-OBSERVERA-

Används för viktiga anmärkningar och annan praktisk information.

1.2 Illustrationer

Varningsymboler



Varning: Allmän fara



Varning för explosivt material



Varning: Het yta

Påbudssymboler



Använd skyddsglasögon



Använd skyddshjälm



Använd hörselskydd



Använd skyddshandskar

Övriga symboler



Läs bruksanvisningen före användning

1 Siffrorna hänvisar till olika bilder. Bilderna som hör till texten hittar du på de utvikbara omslagssidorna. Ha alltid dessa uppslagna medan du läser anvisningarna. I texten till den här bruksanvisningen avser « verktyget » alltid bultpistolen DX 860-ENP.

Här hittar du identifikationsdetaljerna på verktyget

Typbeteckningen och serienumret finns på verktygets typskylt. Skriv in dessa uppgifter i bruksanvisningen så att du alltid kan ange dem om du vänder dig till vår representant eller serviceverkstad.

Typ: DX 860-ENP

Serienr: _____

2. Beskrivning

2.1 Korrekt användning

- Verktyget är avsett för yrkesmän inom olika former av byggverksamhet där man behöver driva in fästelement i stål.
- Verktyget får endast användas som handstyrd golvenhet.
- Verktyget får inte ändras eller byggas om på något sätt.
- Verktyget får inte användas i en explosiv eller brandfarlig omgivning som det inte är godkänt för.
- Använd endast fästelement, patroner, tillbehör och reservdelar från Hilti eller av motsvarande kvalitet för att undvika skador.
- Observera de råd beträffande användning, skötsel och underhåll som ges i bruksanvisningen.
- Verktyget och dess tillbehör kan utgöra en risk om de används på ett felaktigt sätt av utbildad personal eller inte används enligt föreskrifterna.
- Endast utbildad personal får använda, sköta och utföra underhåll på verktyget. Personalen måste vara särskilt informerad om de eventuella risker som kan uppstå.
- Som på alla krutdrivna bultpistoler utgör verktyget, magasinet, patronerna och fästelementen en teknisk enhet. Det betyder att problemfri infästning med systemet bara kan garanteras om du använder Hiltis fästelement och patroner som är specialtillverkade för verktyget eller produkter av likvärdig kvalitet. Hiltis infästnings- och användningsrekommendationer gäller bara om dessa villkor beaktas.
- För optimalt resultat och högsta möjliga tillförlitlighet rekommenderar vi användning av Hiltipatroner eller produkter av likvärdig kvalitet.
- I EU- och EFTA-länder gäller dessutom: För säker användning i verktyget måste man använda patroner som uppfyller kraven för respektive C.I.P.-kontroller (källa: Comprehensive edition of adopted C.I.P. decisions, Liège, Belgien 2005) och som dessutom klarar de kontroller som beskrivs på www.hilti.com/cartridge-test.
- Verktyget har ett femfaldigt skydd. För verktygsanvändarens säkerhet och säker arbetsmiljö.

2.2 Kolvprincip

Drivladdningens energi överförs till en kolv som accelererar och driver in spiken i underlaget. I och med användningen av kolvprincipen klassificeras verktyget som ett låghastighetsverktyg. Ca 95 % av rörelseenergin finns i kolven. Eftersom kolven alltid stoppas i verktyget efter infästningen stannar överskottsenergin kvar i verktyget. Vid korrekt användning är därför farliga genomskjutningar med spikhastigheter på över 100 m/s praktiskt taget omöjliga.

2.3 Fallsäkring

Fallsäkringen är ett resultat av kopplingen mellan utlösningmekanismen och slagrörelsen. Detta förhindrar att Hilti DX-verktyget avfyras om det skulle tappas om en hård yta, oavsett i vilken vinkel slaget träffar.

2.4 Utlösningssäkring

Utlösningssäkringen garanterar att patronen inte kan avfyras endast genom att avtryckaren trycks in. Först i samband med att verktyget pressas an mot arbetsytan kan verktyget avfyras.

2.5 Anpressningssäkring

Anpressningssäkringen kräver en anpressningskraft på minst 50 N, vilket innebär att verktyget endast kan avfyras om det pressas an helt mot arbetsytan.

2.6 Utlösningssäkring

Verktyget har dessutom en utlösningssäkring. Detta innebär att ingen avfyrning sker om man först trycker in avtryckaren och därefter pressar an verktyget mot arbetsytan. Verktyget kan alltså endast avfyras om det först pressas an ordentligt och avtryckaren sedan trycks in.

3. Spik/bult-program, förbrukningsmaterial och tillbehör

3.1 Spikar

Artikelnummer	Kommentar
X-ENP-19 L15 MXR	10 spikar per magasinband

3.2 Patroner

Artikelnummer	Kommentar
6.8/18 M40 svart	Extra stark laddning (= kaliber 0,27 Long, lila)
6.8/18 M40 röd	Mycket stark (= kaliber 0,27 Long, röd)
6.8/18 M40 blå	Stark (= kaliber 0,27 Long, blå)

3.3 Förslitningsdelar

Artikelnummer	Kommentar
X-76-PS	Kolvstopp
X-76-P-ENP	Kolv

3.4 Tillbehör

Artikelnummer	Kommentar
Rengöringssats DX 76/860-ENP	Platt borste, rund borste Ø 25, rund borste Ø 8, skrapa, rengöringsduk
I-VO 805 PS	Skyddsglasögon, klara
I-VO 808 PS	Skyddsglasögon, tonade
Hörselskydd	Små
Hilti-spray	

SV

4. Teknisk information

Verktyg	DX 860-ENP
Vikt	12,02 kg
Mått (L x B x H)	970 mm x 320 mm x 145 mm (38.2" x 12.6" x 5.7")
Magasinkapacitet	40 spikar/40 patroner
Slagrörelse	89 mm (3.5")
Anpressningskraft	ca 360 N
Användningstemperatur/ omgivningstemperatur	-15 °C till +50 °C (5 °F till 122 °F)
Högsta infästningshastighet*	1000 per timme

* för störningsfri drift

Med reservation för tekniska ändringar!

5. Säkerhetsföreskrifter

5.1 Grundläggande säkerhetsföreskrifter

Förutom de säkerhetstekniska anvisningarna i bruksanvisningens olika kapitel måste följande föreskrifter alltid följas.

5.1.1 Personssäkerhet

a) Var uppmärksam, ha kontroll över vad du gör och

använd monteringsverktyget med förnuft. Använd inte verktyget när du är trött eller om du är påverkad av droger, alkohol eller mediciner. Under användning av elverktyg kan även en kort stunds uppmärksamhet leda till allvarliga kroppsskador.

b) Undvik att arbeta med kroppen i en obekväm ställning. Se till att hela tiden stå stadigt och hålla balansen.

- c) **Rikta aldrig verktyget mot dig själv eller någon annan person.**
- d) **Tryck aldrig verktyget mot handen eller någon annan kroppsdel (eller mot någon annan person).**
- e) **Se till att andra personer, framför allt barn, håller sig undan medan arbetet pågår.**
- f) **Håll armen böjd (inte sträckt) när du arbetar med verktyget.**

5.1.2 Omsorgsfull hantering och användning av monteringsverktyg

- a) **Använd rätt instrument. Använd inte instrumentet för arbeten som det inte är avsett för. Följ anvisningarna och se till att instrumentet är i gott skick.**
- b) **Pressa verktyget vinkelrätt mot arbetsytan.**
- c) **Lämna aldrig ett laddat verktyg utan uppsikt.**
- d) **Ladda alltid ur verktyget före rengöring, service och underhåll, vid avbrott i arbetet samt innan det läggs undan för förvaring (patron och fästelement).**
- e) **Verktyg som inte används måste förvaras tomta på ett torrt, högt beläget eller låst ställe utom räckhåll för barn.**
- f) **Kontrollera verktyg och tillbehör med avseende på eventuella skador. Före fortsatt användning måste skyddsanordningar eller lätt skadade delar noggrant kontrolleras så att de fungerar problemfritt och ändamålsenligt. Kontrollera att de rörliga delarna fungerar som de ska och inte tar i någonsans, samt att inga delar är skadade. Alla delar måste monteras på rätt sätt och enligt alla krav för att verktyget ska fungera perfekt. Skadade skyddsanordningar och delar måste repareras eller bytas ut av Hiltis serviceverkstad, om inget annat anges i bruksanvisningen.**
- g) **Tryck endast på avtryckaren när verktyget är exakt vinkelrätt tryckt mot underlaget.**
- h) **Håll alltid verktyget stadigt och i rät vinkel mot underlaget när du arbetar med infästning. Därigenom förhindrar du att fästelement sliner på materialet.**
- i) **Försök aldrig driva in samma spik eller bult två gånger, då kan den gå av.**
- j) **Driv inte in fästelement i befintliga hål, utom i fall där Hilti rekommenderar det.**
- k) **Följ alltid riktlinjerna för användning.**

5.1.3 Arbetsplats



- a) **Se till att arbetsplatsen är ordentligt upplyst.**
- b) **Använd endast verktyget i välventilerade arbetsutrymmen.**
- c) **Försök inte driva in fästelement i olämpligt underlagsmaterial. Exempel på alltför hårda material är t.ex. svetsat stål och gjutstål. Alltför svaga material är t.ex. trä och gipsplattor. Alltför spröda material är t.ex. glas, keramik och kakel. Infästning i sådana**

material kan orsaka avbrutna fästelement, splitter eller genomskjutning.

- d) **Fäst inga spikar i glas, marmor, plast, brons, mäsing, koppar, natursten, isoleringsmaterial, håltegel, kakel, tunn plåt (< 3 mm), gjutjärn eller lättbetong.**
- e) **Försäkra dig om att ingen person finns bakom eller under arbetsytan innan du driver in fästelement.**
- f) **Håll god ordning på arbetsplatsen. Håll arbetsområdet fritt från föremål som kan utgöra en skaderisk. Oordning på arbetsplatsen kan leda till olyckor.**
- g) **Se till att handtaget är torrt, rent och fritt från olja och fett.**
- h) **Använd skor med halkfria sulor.**
- i) **Ta hänsyn till omgivningen. Utsätt inte verktyget för regn och använd det inte i fuktiga eller våta omgivningar. Använd inte verktyget i utrymmen där brand- eller explosionsrisk föreligger.**

5.1.4 Mekanisk säkerhet



- a) **Använd inte slitna kolvar och manipulera inte kolven.**
- b) **Använd endast spikar/bultar som är godkända för verktyget.**

5.1.5 Termiska risker



- a) **Om verktyget blir överhettat måste du låta det svalna. Överskrid inte den maximala infästningshastigheten.**
- b) **Bär alltid skyddshandskar vid underhåll som måste utföras utan att verktyget hinner svalna.**
- c) **Om patronbandet av plast skulle börja smälta måste du låta verktyget svalna.**
- d) **Demontera inte verktyget när det är varmt. Om det är oundvikligt, måste du använda skyddshandskar.**
- e) **Överskrid inte den maximala infästningshastigheten. Verktyget kan överhettas.**

5.1.6 Explosionsrisk



- a) **Använd endast patroner som är godkända för verktyget.**
- b) **Ta ut patronbandet försiktigt ur verktyget.**
- c) **Om patronen inte avfyrats eller något går fel bör du alltid göra följande:**
 1. **Håll verktyget mot arbetsytan i 30 sekunder.**
 2. **Om patronen ännu inte antänts kan du lyfta verktyget från arbetsytan, men se till att du inte riktar det**

- mot dig själv eller någon annan person.
3. Mata patronbandet framåt ytterligare ett steg. Använd återstående patroner på bandet. Ta bort det använda patronbandet och ta hand om det på sådant sätt att det varken kan återanvändas eller missbrukas.
 - d) **Försök inte ta bort patronen ur magasinet eller verktyget med våld.**
 - e) **Patroner som inte avfyrats måste förvaras på en torr, högt belägen eller låst plats utom räckhåll för barn.**

5.1.7 Krav på användaren

- a) Verktyget är avsett för professionella användare.
- b) Endast auktoriserad, utbildad personal får använda, sköta och utföra underhåll på verktyget. Personalen måste vara särskilt informerad om de risker som finns.
- c) Var uppmärksam. Ge akt på vad du gör. Arbeta på ett förnuftigt sätt. Använd inte verktyget om du är okoncentrerad.
- d) Vid arbeten utomhus rekommenderar vi att du använder skor med halkfri sula.
- e) Undvik att stå i en onaturlig position. Se till att hela tiden stå stadigt och hålla balansen.
- f) Håll armen böjd (inte sträckt) när du arbetar med verktyget. Fortsätt inte arbeta om du får ont eller inte kan arbeta i en bekväm ställning.

5.1.8 Personlig skyddsutrustning



Användaren och personer som befinner sig i närheten måste bära därför avsedda skyddsglasögon,

skyddshjälm och hörselskydd då verktyget används samt vid reparation. Användaren måste dessutom bära skyddshandskar.

SV

6. Före start



6.1 Kontrollera verktyget

- Se till att inget patronband finns i verktyget. Om ett patronband finns i verktyget måste du mata det i matningsriktningen tills du kan dra ut det ur verktyget.
- Kontrollera att verktygets yttre delar inte är skadade och att manöverdelarna fungerar som de ska. Använd inte verktyget om någon del är skadad eller om manöverdelarna inte fungerar ordentligt. Låt auktoriserad personal från Hilti-service reparera verktyget.

- Kontrollera att kolven och kolvstoppet är korrekt monterade och inte är slitna.

7. Användning



-VARNING-	
	<ul style="list-style-type: none">• Under infästningen kan underlaget splittras och delar av patronmagasinet slungas ut.• Splittret kan skada hud och ögon.• Använd skyddsglasögon och skyddshjälm (både du och personer runt omkring).

SV

-VARNING-

När verktyget avfyras kan splitter eller bitar av magasinbandet slungas iväg. **Använd skyddsglasögon och skyddshjälm (både du och personer runt omkring).** Splittret kan skada hud och ögon.

-FÖRSIKTIGHET-

När drivmedlet antänds löser infästningen av fästelementen ut. **Bär hörselskydd (både du och personer runt omkring).** Alltför starkt ljud kan skada hörseln.

-VARNING-

Man bör absolut inte aktivera verktyget genom att pressa det mot någon del av kroppen (t.ex. handen). Aktivering av verktyget kan leda till personskador (spikarna eller kolven kan orsaka skador). **Tryck aldrig verktyget mot någon kroppsdel.**

-FÖRSIKTIGHET-

Försök aldrig driva in samma spik eller bult två gånger, då kan den gå av.

-FÖRSIKTIGHET-

Driv inte in fästelement i befintliga hål, utom i fall där Hilti rekommenderar det.

-FÖRSIKTIGHET-

Om verktyget blir överhettat måste du låta det svalna. Överskrid inte den maximala infästningshastigheten.

7.1 Drift

Riktlinjer för infästning. Följ alltid riktlinjerna för användning.

-OBSERVERA-

Detaljerad information kan du få genom att skicka efter tekniska riktlinjer eller de nationella tekniska föreskrifterna från din Hilti-representant.

7.2 Fästa spikar

7.1.2 Ladda MXR-spik-/bultband 2

1. Mata in de fyra spik-/bultbanden uppifrån i magasinet.
2. Tryck in det sista bandet till anslag i magasinet.

7.2.2 Välja patroner 10

1. Avgör underlagets materialtjocklek och stålets hållfasthet.
2. Välj lämpliga patroner samt effektinställning för normalhårt eller hårt stål (enligt rekommendationerna för patronen).

7.2.3 Ladda patronband Hilti 6.8/18 M40 (= kaliber 0,27 Long) 3

1. För in patronbandet uppifrån i patroninmatningskanalen.
2. Tryck in patronbandet i patroninmatningskanalen, tills dess ände ligger i kant med patroninmatningskanalens överkant.

7.2.4 Fästa spikar 4

-FÖRSIKTIGHET-

Försök aldrig driva in samma spik två gånger. Använd verktyget endast i lodrätt läge, med mynningen vänd nedåt.

-VARNING-

Rikta aldrig verktyget mot dig själv eller någon annan person.

1. Pressa an verktyget vinkelrätt mot arbetsytan.
2. Avfyra verktyget genom att trycka in avtryckaren.

7.2.5 Kontroll och inställning av spikens fäst djup 5 6 10

Genom att vrida på effektregeringsratten kan du reglera verktygets effekt. (6)

Steg 1 = Min.

Steg 4 = Max.

1. Kontrollera hur mycket spiken sticker ut. (5A)
2. Om spiken inte drivits in tillräckligt djupt måste du öka effekten. Ställ in effekten på ett högre steg med hjälp av effektregeringsratten. (5D) Om spiken drivits in för djupt måste du minska effekten. (5E) Ställ in effekten på ett lägre steg med hjälp av effektregeringsratten.
3. Gör om infästningen.
4. Kontrollera hur mycket spiken sticker ut. (5A)
5. Om spiken fortfarande sitter för djupt eller för högt måste steg 2 till 4 upprepas tills infästningen ger önskat djup. Använd vid behov en kraftigare eller svagare patron.

7.3 Tömma verktyget

7.3.1 Ta ut patroner ur verktyget 7

-VARNING-

Försök inte ta bort patronen ur patronbandet eller verktyget med våld.

1. Tryck in patronbandet på patronmatningssidan så långt det går.
2. Dra ut patronbandet ut öppningen.

7.3.2 Ta ut spik-/bultband ur verktyget 8

-OBSERVERA-

Det är inte absolut nödvändigt att låta spik-/bultband sitta kvar i verktyget.

-VARNING-

Se till att inget patronband finns i verktyget. Om det finns ett patronband i verktyget, måste du dra ut det för hand uppåt ur patronöppningen.

1. Ställ verktyget på handtaget.
2. Öppna säkringen (röd knapp) ovanför magasinet och låt spik-/bultbanden glida ut ur magasinet.
3. Tryck in anslaget och utför repetitionsrörelser, tills spikbandet åker ut ur verktyget.
4. Tryck in anslaget och dra ut spikbandet ur verktyget.

7.4 Åtgärda fel

7.4.1 Gör så här om patronen inte avfyras eller vid feltändningar

1. Tryck verktyget mot arbetsytan och avfyr det.
2. Om patronen fortfarande inte avfyrats, tar du bort verktyget från arbetsytan. Rikta aldrig verktyget mot dig själv eller någon annan person.
3. Skjut patronbandet på patronmatningssidan ett steg framåt med handen, eller dra bandet ett steg framåt med handen på den andra sidan.

4. Använd återstående patroner på bandet. Ta bort det använda patronbandet och ta hand om det på sådant sätt att det varken kan återanvändas eller missbrukas.

7.4.2 Gör så här om verktyget kärvar 9

-VARNING-

Det får inte finnas några patroner i verktyget.

-VARNING-

Försök inte ta bort patronen ur patronbandet eller verktyget med våld.

1. Dra ut patronbandet ut öppningen.

-OBSERVERA-

När du vrider vridhylsan frigörs klinkan, som hoppar ut automatiskt. Nu går det att öppna verktyget.

2. Tryck in hylsan lätt och vrid den 90° (använd skrapan i tillbehörsrörelsen om det behövs)
3. Genomför de steg som beskrivs i 8.2.1 eller 8.2.2.
4. Vrid sedan tillbaka vridhylsan 90° till utgångsläget.

SV

8. Skötsel och underhåll



-FÖRSIKTIGHET-

Även vid normal användning blir verktyget smutsigt och funktionsrelevanta komponenter slits. Regelbundna kontroller och underhåll är därför en förutsättning för tillförlitlig och säker drift av verktyget.

Rekommendation: Rengör verktyget och kontrollera kolvar och kolvstopp

- Minst en gång per dag vid intensiv användning
- Senast efter 5 000 infästningar

-VARNING-

Före underhåll och reparationer måste verktyget laddas ur.



-FÖRSIKTIGHET-

- Verktyget kan bli varmt under arbetet.
- Du kan bränna händerna.
- Använd skyddshandskar för underhåll och reparationer

8.1 Skötsel av verktyget

Rengör verktygets utsida regelbundet med en lätt fuktad putsduk.

-OBSERVERA-

Använd inte spruta eller ångstråle vid rengöringen! Använd aldrig verktyget om ventilationsspringorna är igentäppta! Förhindra att partiklar tränger in i verktyget.

8.2 Underhåll

Kontrollera regelbundet att verktygets yttre delar inte är skadade och att manöverfunktionerna fungerar som de ska. Använd inte verktyget om någon del är skadad eller om manöverfunktionerna inte fungerar ordentligt. Låt Hilti-serviceverkstad reparera verktyget.

Verktyget får endast användas tillsammans med rekommenderade patroner och med korrekt effektinställning. Om du väljer fel patroner eller en för hög effekt kan verktyget skadas.

-FÖRSIKTIGHET-

Vid rengöring:

Använd aldrig fett vid underhåll/smörjning av verktygets delar. Detta kan leda till funktionsstörningar. Använd endast Hilti-spray eller produkter med jämförbar kvalitet.

Smuts från DX-verktyg kan vara hälsovådligt:

- Undvik att andas in damm/smuts vid rengöring.
- Undvik att överföra damm/smuts till livsmedel.
- Tvätta händerna efter rengöringen av verktyget.

8.2.1 Kontrollera kolven, byta kolv/kolvstopp

-OBSERVERA-

- Vid en felinsättning kan kolven fastna i kolvstoppet. Om kolven och kolvstoppen sitter fast i varandra är dessa komponenter förbrukade. Det går inte längre att utföra en repetitionsörelse.
- Kolven och kolvstoppet ska kontrolleras med jämna mellanrum, minst en gång om dagen.

-VARNING-

Det får inte finnas några patroner i verktyget.

1. Ställ verktyget på handtaget.
2. Tryck på den röda knappen ovanför magasinet och låt magasinet glida ner.

-FÖRSIKTIGHET-

Efter användningen kan komponenterna vara mycket varma. Bär alltid skyddshandskar om du måste utföra följande underhållssteg utan att verktyget hinna svalna.

3. Vrid stödplattan med spikmatningsdelen medurs tills förbindelsen är lossad. Lyft bort stödplattan med spikmatningsdelen.
4. Dra ut kolven ur kolvstyrningen.
5. Dra ut kolvstopparen ur stödplattan.
6. Kontrollera att kolven och kolvstopparen är oskadade. Om du upptäcker synliga skador, eller om kolven sitter fast i kolvstopparen, måste både kolven och kolvstopparen bytas ut.

-OBSERVERA-

Kontrollera att kolven inte är böjd genom att rulla den på en plan yta. Använd inte slitna kolvar och manipulera inte kolven.

7. Innan du sätter i kolven drar du ut klinkan och håller fast den tills kolven är införd och spetsen inte längre sticker ut ur verktyget.
8. Sätt in kolvstopparen i stödplattan, med gummit vänt framåt.
9. Tryck stödplattan med spikmatningsdelen genom gången. Vrid den medurs till anslag.
10. Vrid stödplattan med spikmatningsdelen tillbaka till utgångsläget över magasinet.
11. Skjut tillbaka magasinet, tills det snäpper fast i spikmatningsdelen.

8.2.2 Rengöra kolvstyrningen

-VARNING-

Det får inte finnas några patroner i verktyget.

1. Ställ verktyget på handtaget.
2. Tryck på den röda knappen ovanför magasinet och låt magasinet glida ner.

-FÖRSIKTIGHET-

Efter användningen kan komponenterna vara mycket varma. Bär alltid skyddshandskar om du måste utföra följande underhållssteg utan att verktyget hinna svalna.

3. Vrid stödplattan med spikmatningsdelen medurs tills förbindelsen lossnar. Lyft bort stödplattan med spikmatningsdelen.
4. Dra ut kolven ur kolvstyrningen.
5. Dra klinkan utåt och håll fast den.
6. Dra kolvstyrningen uppåt och ut ur verktyget. Släpp sedan klinkan.
7. Rengör kolvstyrningens ytor in- och utvändigt med den stora stålborsten.
8. Rengör patronlagret och de intilliggande hålen för reglerstiftet med den lilla rundborsten.
9. Spraya slid och kolvstyrningskrage på kolvstyrningen med Hilti-spray.

-OBSERVERA-

Använder du andra smörjmedel än Hilti-spray kan det leda till att gummidetaljer skadas.

10. Spraya Hilti-spray på spikmatningsdelens rörliga del.
11. Smörj verktygets styrskenor genom att spraya Hilti-spray genom ventilationsspringorna.
12. Skjut in kolvstyrningen uppifrån i maskinen tills klinkan snäpper fast.
13. Innan du sätter i kolven drar du ut klinkan och håller fast den tills kolven är införd och spetsen inte längre sticker ut ur verktyget.
14. Tryck stödplattan med spikmatningsdelen genom gången. Vrid den medurs till anslag.
15. Vrid stödplattan med spikmatningsdelen tillbaka till utgångsläget över magasinet.
16. Skjut tillbaka magasinet, tills det snäpper fast i spikmatningsdelen.

8.3 Kontroll efter skötsel- och underhållsarbeten

Efter underhåll och reparation samt innan patroner läggs i måste du kontrollera att alla skyddsanordningar har monterats och fungerar felfritt.

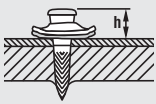

-OBSERVERA-

Använder du andra smörjmedel än Hilti-spray kan det leda till att gummidetaljer skadas.

9. Felsökning

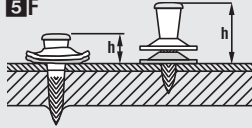
-VARNING-

Före reparationer måste verktyget laddas ur.

Fel	Möjlig orsak	Lösning
Patronen matas inte fram.	Patronbandet är skadat. Verktyget är skadat.	Byt ut patronbandet. (7.3.1 och 7.2.3) Kontakta Hilti.
Patronbandet kan inte tas bort.	Verktyget är skadat eller överhettat p.g.a. hög infästningshastighet.	Låt verktyget svalna och försök försiktigt att ta bort patronbandet. Kontakta Hilti om det inte går. -OBSERVERA- Försök inte ta bort patronen ur magasinet eller verktyget med våld.
Patronen kan inte avfyras.	Klickskott	Se Åtgärda fel (7.4).
	Verktyget är för smutsigt.	Rengör verktyget
	Patronkanalen är smutsig.	Rengör patronkanalen och patronläget.
	Stödplattan med spikmatningsdelen är inte helt fastskruvad.	Skruva fast stödplattan med spikmatningsdelen helt.
	Verktyget pressas inte an ordentligt.	Pressa an verktyget igen och gör en ny infästning.
	Patronbandet är tomt.	Ladda ur patronbandet och ladda ett nytt band.
	Spikmatningsfel.	Kontrollera att spikarna kan röra sig. Ta bort eventuella skadade spikar.
Patronen är defekt.	Patronen är defekt.	Skjut patronbandet på patronmatningssidan ett steg framåt med handen. Använd de återstående patronerna.
	Verktyget eller patronen är defekt.	Kontakta Hilti.
	Spiken sätts för djupt.	Markera balkens position och upprepa infästningen på balken.
5E 	För hög energi har valts.	Minska energin enligt rekommendationen för patronen 10 resp. använd en patron med lägre energi.
	Kolven är sliten.	Byt kolv och kolvstopp.
	Fel kolv har satts i.	Kontrollera att du har korrekt kombination av kolv och spik/bult.
	Infästning i balklivet.	2. Ställ tillbaka den andra fästpunkten.
5D 	Ändrad underlagstjocklek och/eller materialfasthet.	Öka energin enligt rekommendationen för patronen 10 resp. använd en patron med högre energi.
	För liten energi.	Öka energin enligt rekommendationen för patronen 10 resp. använd en patron med högre energi.
	Verktyget är för smutsigt.	Rengör verktyget.
	Kolven är skadad.	Byt kolv och kolvstopp.
	Verktyget är skadat.	Kontakta Hilti.
	Fel kolv har satts i.	Kontrollera att du har korrekt kombination av kolv och spik/bult.

Spiken sticker ut snett.

5F



Ojämn verktygseffekt.

Rengör verktyget. Sätt i nya delar eller reservdelar. Om ojämnheten kvarstår, kontakta Hilti.

Materialbrott 5C



Infästning i balklivet.

Ökad underlagstjocklek och/eller materialfasthet.

2. Sätt den andra fästpunkten bredvid.

Öka energin enligt rekommendationen för patronen resp. använd en patron med högre energi.

Verktyget kan inte dras isär.

Kolven sitter fast i kolvstoppet.

Vrid vriddhysan. Byt ut kolv och kolvstoppare. (7.4.2)

Verktyget är för smutsigt.

Rengör verktyget. (8.2.2)

Patronbandet sitter fast, verktyget är överhettat.

Se felet "Patronbandet kan inte tas bort". Överskrid inte den maximala infästningshastigheten.

Verktyget kan inte avfyras.

Avfyrning innan verktyget pressats an helt.

Pressa an verktyget helt och fyra sedan av det.

Problem med spik/bult-transport

Fyll på med spik/bult. (7.2.1) Kontrollera spik/bult-rörligheten; Ta vid behov bort skadad spik/bult. (7.3.2)

Verktyget är för smutsigt.

Rengör verktyget. (8.2.2)

Stödplattan med spikmatningsdelen är inte helt fastskruvad.

Skruva fast stödplattan med spikmatningsdelen helt.

Verktyget är skadat.

Kontakta Hilti.

Inget spik/bult fåsts in.

Spikmatningen i magasinet är defekt.

Kontakta Hilti.

Kolven har inte satts i.

Sätt in kolven i verktyget.

Kolven är skadad.

Byt kolv och kolvstopp.

Stödplattan är smutsig.

Rengör stödplattan och monteringsdelarna med avsedda borstar. Olja in dem med Hilti-spray.

Spik/bult har fastnat i stödplattan.

Ta bort de spikar som fastnat. Undvik materialbrott (se ovan). Undvik infästning under balken. Förbättra markeringarna vid behov.

Stödplattan kan inte skruvas på helt.

Kolvstoppet har satts i bak och fram.

Skruva loss stödplattan. Sätt i kolvstoppet rättvänt och skruva fast stödplattan igen.

Kolvstyrningen bakom anslutningsgången är smutsig.

Rengör och olja in gången.

Kolven kan inte monteras.

Verktyget är smutsigt, särskilt kolvstyrningen.

Rengör kolvstyrningen och montera ihop verktyget igen.

Kolvstyrningen kan inte monteras.

Klinkan fälls inte ut.

Öppna klinkan. (8.2.2)

Kolvstyrningen är felaktigt placerad.

Sätt in kolvstyrningen korrekt. (8.2.2)

Alltför högt anpressningstryck.

Verktyget är smutsigt.

Rengör kolvstyrningen. Kontrollera att kolven är rak.

Rengör verktyget. (8.2.1 och 8.2.2)

Om ovanstående åtgärder inte hjälper, kontakta Hilti.

SV

10. Avfallshantering



Hilti-verktyg är till stor del tillverkade av återvinningsbart material. En förutsättning för återvinning är att materialet separeras på rätt sätt. I många länder tar Hilti emot sina uttjänta produkter för återvinning. Fråga Hiltis kundservice eller din Hilti-säljare. Om du själv vill separera materialet i verktyget: Följ de regionala och internationella riktlinjerna och föreskrifterna.

11. Tillverkarens produktgaranti

Hilti garanterar att produkten inte har några material- eller tillverkningsfel. Garantin gäller under förutsättning att produkten används och hanteras, sköts och rengörs enligt Hiltis bruksanvisning samt att den tekniska enheten bevarats, d.v.s. att endast originaldelar, tillbehör och reservdelar från Hilti eller andra, likvärdiga produkter med motsvarande kvalitet har använts.

Garantin omfattar kostnadsfri reparation eller kostnadsfritt utbyte av felaktiga delar under hela produktens livslängd. Delar som normalt slits omfattas inte av garantin.

Ytterligare anspråk är uteslutna, såvida inte annat strikt föreskrivs i nationella bestämmelser. Framför

allt kan Hilti inte hållas ansvarigt för direkta eller indirekta tillfälliga skador eller följdskador, förluster eller kostnader i samband med användningen eller p.g.a. att produkten inte kan användas för en viss uppgift. Indirekt garanti avseende användning eller lämplighet för något bestämt ändamål är uttryckligen utesluten.

När felet fastställts ska produkten tillsammans med den aktuella delen skickas för reparation och/eller utbyte till Hiltis serviceverkstad.

Denna garanti omfattar Hiltis samtliga skyldigheter och ersätter alla tidigare eller samtida uttalanden, skriftliga eller muntliga överenskommelser vad gäller garanti.

12. Försäkran om EU-konformitet (original)

Beteckning:	Bultpistol
Typbeteckning:	DX 860-ENP
Konstruktionsår:	2004

Vi försäkrar under eget ansvar att produkten stämmer överens med följande riktlinjer och normer: 2006/42/EG, 2011/65/EU.

**Hilti Corporation, Feldkircherstrasse 100,
FL-9494 Schaan**

Norbert Wohlwend Head of Quality & Processes Management
BU Direct Fastening
08/2012

Tassilo Deinzer Head BU Measuring Systems
BU Measuring Systems
08/2012

Teknisk dokumentation vid:

Hilti Entwicklungsgesellschaft mbH
Zulassung Elektrowerkzeuge
Hiltistrasse 6
86916 Kaufering
Deutschland

13. Bekräftelse av CIP-provning

Hilti DX 860-ENP är typpgodkänd och systemtestad. Som tecken på detta har verktyget ett fyrkantigt PTB-godkännandemärke med godkännandenummer S 814. På detta sätt garanterar Hilti att verktyget stämmer öve-

rens med typprovet. Oacceptabla defekter som konstateras vid användning av verktyget måste rapporteras till ansvarig myndighet (PTB) samt till "Office of the Permanent International Commission" (C.I.P.).

14. Användarens hälsa och säkerhet

14.1 Bullerinformation

Bullerinformation

Typ	DX 860-ENP
Modell	Serie
Kaliber	6.8/18 röd
Effektinställning	2
Användningsområden	Infästning i 20 mm stål (390 MPa) med X-ENP 19 L15MX R

SV

Deklarerade mätvärden för buller enligt maskinriktlinje 2006/42/EG tillsammans med E DIN EN 15895

Ljudeffektnivå:	$L_{WA, 1s}^1$	115 dB(A)
Ljudtrycksnivå på arbetsplats:	$L_{pA, 1s}^2$	104 dB(A)
Ljudtrycksnivåns högsta värde:	$L_{pC, peak}^3$	137 dB(C)

Drift- och installationsförhållanden:

Installation och drift av bultpistoler enligt E DIN EN 15895-1 i reflektionsfattig testmiljö hos Firma Müller-BBM GmbH. Testmiljöns omgivningsförhållanden motsvarar DIN EN ISO 3745.

Testmetod:

Enligt E DIN EN 15895, DIN EN ISO 3745 och DIN EN ISO 11201, mätning i ett fritt fält över ett reflekterande plan.

ANMÄRKNING: De uppmätta bulleremissionerna och tillhörande mätosäkerhet representerar den övre gränsen för mätvärden som förväntas vid mätningarna.

Avvikande arbetsvillkor kan leda till andra emissionsvärden.

¹ ± 2 dB (A)

² ± 2 dB (A)

³ ± 2 dB (C)

14.2 Vibration

Högsta totalvärdet för vibrationer som ska anges enligt 2006/42/EG ska inte överstiga 2,5 m/s².

Ytterligare information om användarens hälsa och säkerhet framgår av Hiltis webbsida www.hilti.com/hse.



Hilti Corporation

LI-9494 Schaan

Tel.: +423 / 234 21 11

Fax: +423 / 234 29 65

www.hilti.com

Hilti = registered trademark of Hilti Corp., Schaan

W 2973 | 0612 | 0.5-Pos. 1 | 1

Printed in Liechtenstein © 2012

Right of technical and programme changes reserved S. E. & O.

282483 / A3

