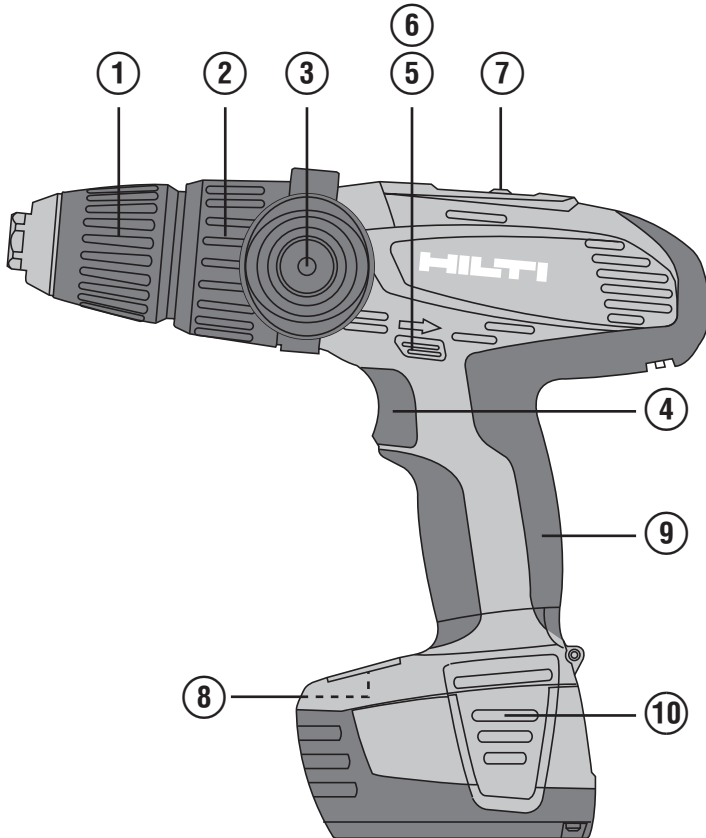


HILTI

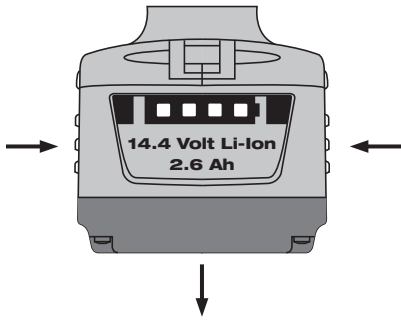
SF 144-A / SFH 144-A

Bedienungsanleitung	de
Operating instructions	en
Mode d'emploi	fr
Manual de instrucciones	es
Istruzioni d'uso	it
Gebruiksaanwijzing	nl
Brugsanvisning	da
Bruksanvisning	no
Bruksanvisning	sv
Käyttöohje	fi
Manual de instruções	pt
Οδηγίες χρήσεως	el
دليل الاستعمال	ar
Lietošanas pamācība	lv
Instrukcija	lt
Kasutusjuhend	et

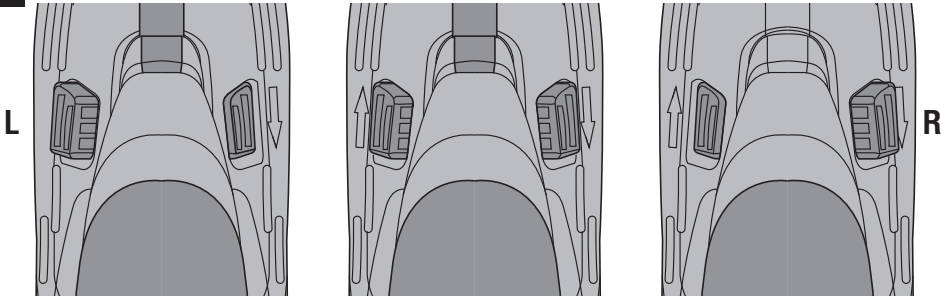




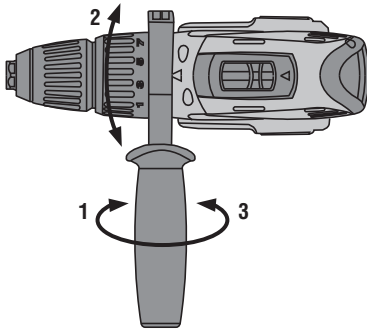
2



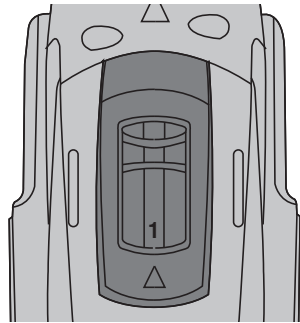
3



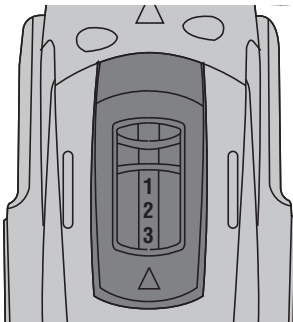
4



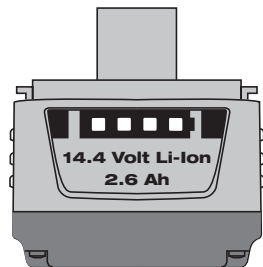
5



6



7



SF 144-A / SFH 144-A Akumuliatorinis gręžtuvas-suktuvas

Prieš pradėdami naudotis atidžiai perskaitykite naudojimo instrukciją.

Šią naudojimo instrukciją visada saugokite kartu su prietaisu.

Perduokite prietaisą kitiems asmenims tik kartu su naudojimo instrukcija.

Turinys	Puslapis
1 Bendrojo pobūdžio informacija	177
2 Aprašymas	178
3 Įrankiai, priedai	179
4 Techniniai duomenys	180
5 Saugos nurodymai	181
6 Prieš pradėdant naudotis	184
7 Darbas	185
8 Techninė priežiūra ir remontas	186
9 Gedimų aptikimas	187
10 Utilizacija	187
11 Prietaiso gamintojo teikiama garantija	188
12 EB atitikties deklaracija (originali)	188

1 Šiais numeriais žymimos nuorodos į atitinkamas iliustracijas. Iliustracijos pateiktos viršelio atlenkiamuose lapuose. Studijuodami instrukciją, žiūrėkite iliustracijas. Šios naudojimo instrukcijos tekste žodis „prietaisas“ visuomet reiškia akumuliatorinį gręžtuvą-suktuvą SF 144-A arba akumuliatorinį smūginį gręžtuvą-suktuvą SFH 144-A su uždėtu akumuliatoriumi.

Valdymo elementai ir prietaiso dalys **1**

- ① Greitai atleidžiamas griebtuvas
- ② Sukimo momento ir funkcijos nustatymo reguliatorius
- ③ Šoninė rankena
- ④ Valdymo jungiklis (su elektroniniu apsisukimų skaičiaus reguliavimu)
- ⑤ Dešinysis/Kairinis perjungiklis
- ⑥ Variklio stabdymo jungiklis
- ⑦ Dviejų arba trijų eigių jungiklis
- ⑧ Tipinis skydelis
- ⑨ Rankena
- ⑩ Akumuliatoriaus nuėmimo mygtukai (2 vnt.)

1 Bendrojo pobūdžio informacija

1.1 Įspėjamieji žodžiai ir jų reikšmė

-PAVOJINGA-

Šis įspėjimas vartojamas norint atkreipti dėmesį į pavojingą situaciją, kai galite susižaloti ar net žūti.

ĮSPĖJIMAS

Šis žodis vartojamas, siekiant įspėti, kad nesilaikant instrukcijos reikalavimų kyla rimto sužeidimo ar mirties pavojus.

ATSARGIAI

Šis žodis vartojamas norint atkreipti dėmesį į pavojingą situaciją, kuri gali tapti lengvo žmogaus sužalojimo, prietaiso gedimo ar kito turto pažeidimo priežastimi.

NURODYMAS

Nurodymai dėl naudojimo ir kita naudinga informacija.

1.2 Piktogramų ir kitų nurodymų paaiškinimai

Įspėjamieji ženklai



Bendro pobūdžio įspėjimas



Įspėjimas: pavojinga elektros įtampa



Įspėjimas: esdinančios medžiagos

Įpareigojantys ženklai



Užsidėkite
apsauginius
akinius



Užsidėkite
apsauginį
šalmą



Naudokite
klausos
apsaugos
priemones



Užsimaukite
apsaugines
pirštines



Naudokite
lengvą
respiratorių

Simboliai



Prieš
naudodami
perskaitykite
instrukciją



Grąžinkite
atliekas
antriniam
perdirbimui



Voltais



Nuolatinė
srovė

n_0

Vardinis
tuščiosios
eigos
apsisukimų
skaičius

/min

Apsisukimai
per minutę



Smūginis
gręžimas



Gręžimas be
smūgiavimo

Prietaiso identifikacinių duomenų vieta

Prietaiso tipas yra nurodytas techninių duomenų lentelėje, o serijos numeris – ant variklio korpuso, šone. Užsirašykite šiuos duomenis savo instrukcijose ir visuomet juos nurodykite, norėdami pasikonsultuoti su „Hilti“ atstovu ar techninės priežiūros centru.

Tipas:

Serijos Nr.:

2 Aprašymas

2.1 Naudojimas pagal paskirtį

Prietaisas SF 144-A yra rankinio valdymo akumuliatorinis gręžtuvas-suktuvas, skirtas varžtams įsukti ir atsukti bei plienui, medienai ir mūrui gręžti.

Prietaisas SFH 144-A yra rankinio valdymo akumuliatorinis smūginis suktuvas-gręžtuvas, skirtas varžtams įsukti ir atsukti, plienui, medienai ir mūrui gręžti, taip pat smūginiam lengvojo betono ir mūro gręžimui.

Neleidžiama apdirbti sveikatai kenksmingų medžiagų (pvz., asbesto).

Nenaudokite akumuliatorių kaip maitinimo šaltinio kitiems nenurodytiems energijos imtuvams.

Draudžiama keisti ar modifikuoti prietaisą.

Norėdami išvengti pavojaus susižaloti, naudokite tik originalius „Hilti“ priedus ir įrankius.

Laikykitės naudojimo instrukcijoje pateiktų nurodymų dėl darbo su įrenginiu, jo priežiūros ir remonto.

Taip pat laikykitės ir nacionalinių darbų saugos reikalavimų.

Prietaisas yra skirtas profesionalams, todėl jį naudoti, atlikti techninę priežiūrą ir remontuoti leidžiama tik įgaliotiems, instruktuotiems darbuotojams. Šie darbuotojai turi būti specialiai instruktuoti apie galimus pavojus. Šis prietaisas ir pagalbinės jo priemonės gali būti pavojingi, jeigu jais netinkamai naudosis neapmokyti darbuotojai arba jie bus naudojami ne pagal paskirtį.

Darbo aplinka gali būti statybų aikštelės, dirbtuvės, renovuojami, rekonstruojami ir naujai statomi pastatai.

2.2 Įstatomo įrankio griebtuvas

Greitai atleidžiamas griebtuvas

2.3 Jungiklis

Reguliuojamas valdymo jungiklis
Dviejų arba trijų eigių jungiklis
Dešininis/Kairinis jungiklis

2.4 Rankena

Pasukama šoninė rankena
Vibraciją slopinanti rankena

2.5 Tepimas

Tepimas

2.6 Pakuotėje yra:

- 1 Prietaisas
- 1 Šoninė rankena
- 1 Naudojimo instrukcija
- 1 „Hilti“ lagaminas

2.7 Kartoninėje dėžėje yra:

- 1 Prietaisas
- 1 Šoninė rankena
- 1 Naudojimo instrukcija

2.8 Ličio jonų akumulatoriaus įkrovimo būklė

Nuolat šviečiantis šviesos diodas	Mirksintis šviesos diodas	Įkrovimo būklė, C
1, 2, 3, 4 šviesos diodai	-	$C \geq 75 \%$
1, 2, 3 šviesos diodai	-	$50 \% \leq C < 75 \%$
1, 2 šviesos diodai	-	$25 \% \leq C < 50 \%$
1 šviesos diodas	-	$10 \% \leq C < 25 \%$
-	1 šviesos diodas	$C < 10 \%$

3 Įrankiai, priedai

Pavadinimas	Sutrumpintas žymėjimas	Artikulo numeris
Antgalių laikiklis	S-BH 50	257257
Kroviklis ličio jonų akumulatoriui	C 4/36	
Kroviklis ličio jonų akumulatoriui	C 4/36-ACS	
Kroviklis ličio jonų akumulatoriui	C 4/36-ACS TPS	
Akumulatorius	B 144/2.6 Li-Ion	273114

Pavadinimas	Artikulo numeris, aprašymas
Įrankio griebtuvas SF 144-A	202477, Greito tvirtinimo griebtuvas
Įrankio griebtuvas SFH 144-A	202489, Greito tvirtinimo griebtuvas
Greitai atleidžiamas griebtuvo įtempimo sritis	$\varnothing 1,5 \dots 13 \text{ mm}$
Gręžimo į medieną sritis (minkštas pagrindas)	$\varnothing 1,5 \dots 26 \text{ mm}$
Gręžimo į medieną sritis (kietas pagrindas)	$\varnothing 1,5 \dots 20 \text{ mm}$

It

Pavadinimas	Artikulo numeris, aprašymas
Gręžimo į metalą sritis	Ø 1,5...13 mm
Medienos varžtai (didžiausias ilgis 120 mm)	Ø 1,5...8 mm
HUD kaiščiai (didžiausias ilgis 50 mm)	Ø 6...10 mm
HUD kaiščiai (didžiausias ilgis 120 mm)	Ø Maks. 10 mm

4 Techniniai duomenys

Gamintojas pasilieka teisę vykdyti techninius pakeitimus!

Prietaisas	SF 144-A	SFH 144-A
Nominali maitinimo įtampa (nuolatinė)	14,4 V	14,4 V
Svoris pagal EPTA-Procedure 01/2003	2,2 kg	2,4 kg
Matmenys (l x P x A)	237 mm x 85 mm x 237 mm	262 mm x 85 mm x 238 mm
1 eigos sukimosi greitis	0...380/min	0...350/min
2 eigos sukimosi greitis	0...1440/min	0...1360/min
3 eigos sukimosi greitis		0...1900/min
Sukimo momento (sukant varžtus į minkštą pagrindą) nustatymas pagal gręžimo simbolį	Maks. 33 Nm	Maks. 33 Nm
Sukimo momento nustatymas (15 padėčių)	2...12 Nm	2...12 Nm
Smūgių skaičius		34200 1/min
Smūginis mūro gręžimas (maks. ilgis 80 mm)		Ø 3...6 mm

NURODYMAS

Šiuose nurodymuose pateiktas svyravimų lygis yra išmatuotas taikant standarto EN 60745 normuotą matavimo metodą ir gali būti naudojamas elektriniams įrankiams palyginti tarpusavyje. Jis taip pat tinka išankstiniams vibracinės apkrovos įvertinimui. Nurodytas svyravimų lygis yra susietas su pagrindinėmis šio elektrinio įrankio naudojimo sąlygomis ir būdais. Jeigu elektrinis įrankis bus naudojamas kitaip, su skirtingais keičiamais įrankiais arba bus nepakankamai techniškai prižiūrėtas, jo svyravimų lygis gali skirtis nuo nurodytojo. Tai gali žymiai padidinti vibracinės apkrovos per visą darbo laikotarpį. Norint tiksliai nustatyti vibracinės apkrovos, reikėtų įvertinti ir laiką, kai prietaisas yra išjungtas, arba, nors ir įjungtas, tačiau faktiškai juo nedirbama. Toks įvertinimas gali žymiai sumažinti vibracinės apkrovos per visą darbo laikotarpį reikšmę. Imkitės papildomų saugos priemonių, kad darbuotojas būtų apsaugotas nuo svyravimų/vibracijų poveikio, pavyzdžiui: reikalaukite tinkamos elektrinio įrankio ir keičiamųjų įrankių techninės priežiūros, pasirūpinkite, kad darbuotojų rankos visada būtų šiltos, užtikrinkite tinkamą darbo organizavimą.

Informacija apie SFH 144-A keliamą triukšmą (išmatuota pagal EN 60745):

Tipinis pagal A normuotas prietaiso SFH 144-A garso stiprumo lygis	102 dB (A)
Tipinis pagal A normuotas prietaiso SFH 144-A sklaidžiamas garso slėgio lygis	91 dB (A)
Nurodytų triukšmo lygio reikšmių paklaida	3 dB (A)

Informacija apie SF 144-A keliamą triukšmą (išmatuota pagal EN 60745):

Tipinis pagal A normuotas prietaiso SF 144-A garso stiprumo lygis	84 dB (A)
Tipinis pagal A normuotas prietaiso SF 144-A sklaidžiamas garso slėgio lygis	73 dB (A)
Nurodytų triukšmo lygio reikšmių paklaida	3 dB (A)

Informacija apie SFH 144-A vibracijas pagal EN 60745

Vibracijų reikšmės trijose ašyse (vibracijų vektorinė suma)	išmatuota pagal EN 60745-2-1
Smūginis betono gręžimas, $a_{h,1D}$	12,0 m/s ²
Vibracijos matavimo trijose ašyse paklaida (K)	1,5 m/s ²

Informacija apie SFH 144-A ir SF 144-A vibracijas pagal EN 60745

Vibracijų reikšmės trijose ašyse (vibracijų vektorinė suma)	išmatuota pagal EN 60745-2-1
Metalo gręžimas, $a_{h,D}$	< 2,5 m/s ²
Vibracijos matavimo trijose ašyse paklaida (K)	1,5 m/s ²

Informacija apie SFH 144-A ir SF 144-A vibraciją pagal EN 60745

Vibracijų reikšmės trijose ašyse (vibracijų vektorinė suma)	išmatuota pagal EN 60745-2-2
Sukimas be smūgiavimo, a_h	< 2,5 m/s ²
Paklaida (K)	1,5 m/s ²

Akumulatorius	B 144/2.6 Li-Ion
Nominali maitinimo įtampa	14,4 V
Talpa	2,6 Ah
Energijos kiekis	37,44 Wh
Svoris	0,55 kg
Temperatūros kontrolė	Yra
Akumulatoriaus elementų tipas	Lilon
Elementų blokas	4 vnt.

5 Saugos nurodymai

NURODYMAS

Saugos nurodymuose, kurie yra 5.1 skyriuje, pateikti visi bendrieji elektrinių įrankių naudojimo saugos nurodymai, kurie, remiantis taikytinomis normomis, turi būti pateikiami naudojimo instrukcijoje. Tačiau šiuose skyriuose gali būti nurodymų, kurie šiam prietaisui nėra svarbūs.

5.1 Bendrieji saugos nurodymai elektriniams įrankiams

a) ĮSPĖJIMAS

Perskaitykite visus saugos nurodymus ir instrukcijas. Šių saugos nurodymų ir instrukcijų nesilaikymas gali tapti elektros smūgio, gaisro ir / arba sunkių sužalojimų priežastimi. **Išsaugokite visus saugos nurodymus ir instrukcijas, kad galėtumėte į juos pažvelgti ateityje.** Saugos nurodymuose vartojama sąvoka „elektrinis įrankis“ apibrėžiami iš elektros tinklo maitinami elektriniai įrankiai (turintys maitinimo kabelį) ir iš akumuliatorių baterijos maitinami elektriniai įrankiai (be maitinimo kabelio).

5.1.1 Darbo vietos sauga

- Pasirūpinkite, kad darbo vieta visada būtų švari ir gerai apšviesta.** Netvarkinga ar blogai apšviesta darbo vieta gali tapti nelaimingų atsitikimų priežastimi.
- Nenaudokite šio elektrinio įrankio sprogoje aplinkoje, kurioje yra degių skysčių, dujų arba dulkių.** Dirbdami elektriniai įrankiai kibirkščiuoja, ir kibirkštys gali uždegti dulkes arba susikaupusius garus.
- Dirbdami elektriniu įrankiu, neleiskite darbo zonoje būti vaikams ir pašaliniais asmenims.** Nukreipę dėmesį į kitus asmenis, galite nebesuvaldyti prietaiso.

5.1.2 Elektrosauga

- Elektrinio įrankio maitinimo kabelio kištukas turi atitikti elektros lizdo tipą.** Kištuko jokių būdų negalima keisti. **Nenaudokite tarpinių kištukų kartu su elektriniais įrankiais, turinčiais apsauginį įžeminimą.** Nepakeisti kištukai ir tinkami elektros lizdai sumažina elektros smūgio riziką.

- b) Venkite kūno kontakto su įžemintais paviršiais, pvz., vamzdžiais, šildytuvais, viryklėmis ir šaldytuvais. Kai žmogaus kūnas yra įžemintas, padidėja elektros smūgio tikimybė.
- c) Saugokite elektrinius įrankius nuo lietaus ir drėgmės. Į elektrinį įrankį patekus vandens, padidėja elektros smūgio rizika.
- d) Nenaudokite maitinimo kabelio ne pagal paskirtį, t.y. neneškite elektrinio įrankio paėmę už kabelio, nekabinkite jo ant kabelio, netraukite už kabelio, noredami ištraukti kištuką iš elektros lizdo. Maitinimo kabelį saugokite nuo karščio, alyvos/tepalo, aštrių briaunų ar judančių prietaiso dalių. Pažeisti arba susipynę kabeliai didina elektros smūgio riziką.
- e) Jei elektrinių įrankių dirbate lauke, naudokite tik tuos ilginimo kabelius, kurie tinka lauko darbams. Naudojant lauko darbams pritaikytus ilginimo kabelius, sumažėja elektros smūgio rizika.
- f) Jeigu negalima išvengti elektrinio įrankio naudojimo drėgnoje aplinkoje, į elektros tinklą jįjunkite per apsauginę nuotėkio relę. Apsauginė nuotėkio relė mažina elektros smūgio riziką.

5.1.3 Žmonių sauga

- a) Dirbdami elektrinių įrankių būkite atidūs, sutelkite dėmesį į darbą ir vadovaukitės sveika nuovoka. Nedirbkite su elektriniu įrankiu, jei esate pavargę, vartojote narkotikus, alkoholį ar vaistus. Dirbant elektriniu įrankiu, akimirksnį nuo darbo atitrauktas dėmesys gali tapti rimtų sužalojimų priežastimi.
- b) Naudokite asmenines apsaugos priemones ir visuomet užsidėkite apsauginiu akiniais. Naudojant asmenines apsaugos priemones, pvz., respiratorių ar apsauginę kaukę, neslystančius batus, apsauginį šalną, ausines ir kt., priklausomai nuo elektrinio įrankio tipo ir naudojimo, sumažėja rizika susižaloti.
- c) Saugokitės, kad neįjungtumėte prietaiso atsitiktinai. Prieš prijungdami prie elektros maitinimo tinklo, įdėdami akumuliatorių, imdami į rankas ar nešdami, įsitinkinkite, kad elektrinis įrankis yra išjungtas. Jeigu nešdami elektrinį įrankį pirštą laikysite ant jungiklio arba įrankį įjungsitė į elektros tinklą tuomet, kai jungiklis nėra išjungtas, gali įvykti nelaimingas atsitikimas.
- d) Prieš įjungdami elektrinį įrankį pašalinkite reguliavimo įrankius ar veržinius raktus. Prietaiso besisukančioje dalyje esantis įrankis ar paliktas raktas gali tapti sužalojimų priežastimi.
- e) Venkite nepatogių kūno padėčių. Dirbdami stovėkite tvirtai ir visada išlaikykite kūno pusiausvyrą. Taip galėsite geriau kontroliuoti elektrinį įrankį netikėtose situacijose.
- f) Dėvėkite tinkamą aprangą. Nevilkėkite plačių drabužių, nesidėkite papuošalų. Saugokite plaukus, drabužius ir pirštines nuo besisukančių prietaiso dalių. Laisvus drabužius, papuošalus bei ilgus plaukus gali įtraukti besisukančios prietaiso dalys.
- g) Jei yra numatyta galimybė prijungti dulkių nusiurbimo ar surinkimo įrenginius, visada įsitinkinkite, kad jie yra prijungti ir tinkamai naudojami. Naudojant dulkių nusiurbimo įrenginį, gali sumažėti dulkių keliami grėsmė.

5.1.4 Elektrinio įrankio naudojimas ir elgesys su juo

- a) Neperkraukite prietaiso. Naudokite Jūsų darbui tinkamą elektrinį įrankį. Su tinkamu elektriniu įrankiu Jūs dirbsite geriau ir saugiau, jei neviršysite nurodytos galios.
- b) Nenaudokite elektrinio įrankio su sugedusiu jungikliu. Elektrinis įrankis, kurio nebegalima įjungti ar išjungti, yra pavojingas ir jį reikia remontuoti.
- c) Prieš atlikdami prietaiso nustatymus, keisdami priedus ar tiesiog padėdami prietaisą į šalį, visuomet ištraukite maitinimo kabelio kištuką iš elektros lizdo ir/arba išimkite akumuliatorių iš prietaiso. Ši atsargumo priemonė leis išvengti netikėto elektrinio įrankio įsijungimo.
- d) Nenaudojamus elektros prietaisus saugokite vaikams neprieinamoje vietoje. Neleiskite prietaisus naudotis asmenims, kurie nėra su juo susipažinę arba nėra perskaitę šios instrukcijos. Elektriniai įrankiai yra pavojingi, kai juos naudoja nepatyrę asmenys.
- e) Elektrinius įrankius rūpestingai prižiūrėkite. Tinkinkite, ar judančios elektrinio įrankio dalys tinkamai funkcionuoja ir niekur neklūva, ar nėra sulūžusių ir pažeistų dalių, kurios blogintų įrankio veikimą. Prieš naudojimą pažeistos prietaiso dalys turi būti suremontuotos. Blogai prižiūrimi elektriniai įrankiai yra daugelio nelaimingų atsitikimų priežastis.
- f) Pjovimo įrankiai visuomet turi būti aštrūs ir švarūs. Rūpestingai prižiūrėti pjovimo įrankiai su aštriomis pjaujamosiomis briaunomis mažiau stringa ir juos yra lengviau valdyti.
- g) Elektrinį įrankį, reikmenis, keičiamus įrankius ir t. t. naudokite pagal šias instrukcijas. Taip pat atsižvelkite į darbo sąlygas bei atliekamo darbo pobūdį. Naudojant elektrinius įrankius ne pagal jų paskirtį, dirbti gali būti pavojinga.

5.1.5 Akumuliatorinio įrankio naudojimas ir elgesys su juo

- a) Akumuliatoriams įkrauti naudokite tik tuos kroviklius, kuriuos rekomenduoja gamintojas. Jei kroviklis, tinkantis tik nustatytiems akumuliatorių tipams, naudojamas kitiems akumuliatoriams įkrauti, kyla gaisro pavojus.
- b) Elektriniuose įrankiuose galima naudoti tik konkrečiai jiems skirtus akumuliatorius. Naudojant kitokius akumuliatorius, kyla pavojus susižaloti ir sukelti gaisrą.
- c) Nenaudojamo akumuliatoriaus nelaikykite šalia svažėlių, monetų, raktų, vinių, varžtų ar kitokių smulkių metalinių daiktų, kurie galėtų užtrumpinti akumuliatoriaus kontaktus. Trumpai sujungus akumuliatoriaus kontaktus, galima nusidegini ar sukelti gaisrą.
- d) Netinkamai naudojant akumuliatorių, iš jo gali ištekėti skystis. Venkite kontakto su šiuo skystičiu. Jei skystis atsitiktinai pateko ant odos, nuplaukite jį vandeniu, jei pateko į akis - gerai praplaukite jas vandeniu ir nedelsdami kreipkitės į gydytoją. Akumuliatoriaus skystis gali sudirginti arba chemiškai nudeginti odą.

5.1.6 Aptarnavimas

- a) **Elektrinį įrankį turi teisę remontuoti tik kvalifikuotas specialistas, tam jis turi naudoti tik originalias atsargines dalis.** Taip galima užtikrinti, kad bus išlaikytas elektrinio įrankio naudojimo saugumas.

5.2 Saugos nurodymai elektriniams gręžtuvams

- a) **Vykdydami smūginio gręžimo darbus, užsідėkite ausines.** Per didelis triukšmas gali pakenkti klausai.
- b) **Naudokite prietaiso komplekte esančias papildomas rankenas.** Prietaisui tapus nebevaldomam, galite susižaloti.
- c) **Jeigu vykdant darbus keičiamas įrankis gali paliesti paslėptus elektros laidus, visada laikykite prietaisą už izoliuotų rankenų paviršių.** Dėl kontakto su laidais, kuriais teka elektros srovė, metalinėse prietaiso dalyse taip pat gali atsirasti įtampa, todėl kyla elektros smūgio pavojus.

5.3 Papildomi saugos nurodymai

5.3.1 Žmonių sauga

- a) **Jeigu vykdant darbus sukamas varžtas / sraigtas gali paliesti paslėptus elektros laidus, visada laikykite prietaisą už izoliuotų rankenų paviršių.** Dėl varžto / sraigto kontakto su laidais, kuriais teka elektros srovė, metalinėse prietaiso dalyse taip pat gali atsirasti įtampa, todėl kyla elektros smūgio pavojus.
- b) **Prietaisą visada laikykite abiem rankomis už tam skirtų rankenų. Rankenos visada turi būti sausas, švarios, ant jų neturi būti alyvos ar tepalo likučių.**
- c) **Dirbdami dirbkite pertraukas bei atpalaidavimų pratimus pirštams, kad pagerėtų kraujotaka.**
- d) **Venkite liesti besisukančias prietaiso dalis. Prietaisą įjunkite tik darbo vietoje.** Liečiant besisukančias dalis, o ypač besisukančius įrankius, kyla sunkių sužalojimų pavojus.
- e) **Prietaisą padėdami ir transportuodami įjunkite apsaugantį blokatorių (dešininį / kairinį perjungiklį į perstumkite vidurinę padėtį).**
- f) **Prietaisas nėra skirtas naudotis vaikams arba fiziškai silpniesiems neinstruktuotiems asmenims.**
- g) **Vaikams reikia paaiškinti, kad jiems negalima žaisti su šiuo prietaisu.**
- h) **Dažų, kurių sudėtyje yra švino, kai kurių rūšių medienos, mineralinių medžiagų ir metalo dulkės gali būti kenksmingos sveikatai. Liečiamos ar įkvėptos tokios dulkės darbuotojui ar arti jo esantiems asmenims gali sukelti alergines reakcijas ir/arba kvėpavimo takų susirgimus. Ažuolo arba buko medienos dulkės gali sukelti vėžinius susirgimus, ypač tada, kai naudojami priedai medienai apdoroti (chromatai, medienos konservantai). Medžiagas, kurių sudėtyje yra asbesto, leidžiama apdoroti tik specialistams. Pagal galimybes naudokite dulkių nusiurbimo įrenginį. Siekdami nusiurbti kuo daugiau dulkių, naudokite tinkamą „Hilti“ rekomenduojamą mobilų medienos ir/arba mineralinių medžiagų dulkių gaudymo įtaisą, skirtą šiam elektriniam įrankiui. Pasirūpinkite, kad darbo vieta būtų gerai vėdinama. Rekomenduojama užsidėti P2 filtravimo klasės respira-**

torių. Laikykitės Jūsų šalyje galiojančių instrukcijų apie konkrečių medžiagų apdirbimą.

5.3.2 Atsargus elektrinių įrankių naudojimas ir elgesys su jais

- a) **Įtvirtinkite apdirbamas detales ar ruošinius. Apdirbamiems ruošiniams įtvirtinti naudokite spaustuvus arba veržtuvus.** Taip saugiau, nei laikyti juos rankomis, be to, laisvomis rankomis galėsite tinkamai naudotis prietaisu.
- b) **Patikrinkite, ar įstatomų įrankių jungiamojo antgalio sistema sutampa su griebtuvu sistema ir ar šie įrankiai saugiai įtvirtinti griebtuve.**

5.3.3 Atsargus akumuliatorių prietaisų naudojimas ir elgesys su jais

- a) **Saugokite akumuliatorius nuo aukštos temperatūros ir ugnies.** Yra sprogimo pavojus.
- b) **Akumuliatorių negalima ardyti, spausti, kaitinti iki didesnės nei 80 °C temperatūros arba deginti.** Priešingu atveju kyla gaisro, sprogimo ir nusideginimo cheminėmis medžiagomis pavojus.
- c) **Nenaudokite jokių kitų akumuliatorių, išskyrus aprobuotus konkrečiam prietaisui.** Naudojant kitus akumuliatorius arba šiuos akumuliatorius naudojant kitiems tikslams, gali kilti gaisras arba sprogimas.
- d) **Atkreipkite dėmesį į specialiuosius ličio jonų akumuliatorių transportavimo, laikymo ir naudojimo nurodymus.**
- e) **Saugokite, kad neužtrumpintumėte akumuliatorių paketo. Prieš dėdami akumuliatorių į prietaisą patikrinkite, ar ant prietaiso kontaktų ir akumuliatoriaus kontaktų nėra pašalinių daiktų.** Užtrumpinus akumuliatoriaus kontaktus, kyla gaisro, sprogimo ir nusideginimo cheminėmis medžiagomis pavojus.
- f) **Pažeistų akumuliatorių (pavyzdžiui, įtrūkusių, su sulūžusiais, sulinkusiais, suspaustais ir/ arba ištrauktais kontaktais) neįkraukite ir nenaudokite.**
- g) **Atlikdami darbus, visada laikykite prietaisą abiem rankomis paėmę už izoliuotų rankenų paviršių, jei pjovimo įrankis gali susiliesti su paslėptais elektros laidais arba nuosavu prijungimo kabeliu. Įrankiui prisilietus prie elektros laidų, kuriais teka elektros srovė, neapsaugotose metalinėse prietaiso dalyse taip pat gali atsirasti įtampa, ir naudotojas gali nukentėti nuo elektros smūgio.**

5.3.4 Elektrosauga



Prieš pradėdami dirbti, patikrinkite (pvz., naudodami metalo detektorių), ar darbo zonoje nėra uždengtų elektros laidų, dujų ir vandens vamzdžių. Netyčia pragręžus elektros kabelį, išorinėmis metalinėmis prietaiso dalimis gali pradėti tekėti elektros srovė. Dėl to kyla rimtas elektros smūgio pavojus.

5.3.5 Darbo vieta

- Užtikrinkite, kad darbo vieta būtų gerai apšviesta.**
- Pasirūpinkite, kad darbo vieta būtų gerai vėdinama.** Dėl prastai vėdinamoje darbo vietoje susidarančių dulkių gali pablogėti žmogaus sveikata.

5.3.6 Asmeninės apsaugos priemonės



Naudotojas ir šalia esantys asmenys darbo su prietaisu metu turi užsidėti tinkamus apsauginius akinius,

apsauginį šalną, ausines, mūvėti apsaugines pirštines ir užsidėti lengvą respiratorių.

6 Prieš pradėdamas naudotis



6.1 Atsargus akumuliatorių naudojimas

NURODYMAS

Esant žemai temperatūrai, akumuliatoriaus galia mažėja. Nedirbkite su akumuliatoriumi tol, kol prietaisas visiškai sustos. Laiku pakeiskite jį antruoju akumuliatoriumi. Tuoj pat įkraukite bateriją, kad turėtumėte pakeisti kitą kartą.

Akumuliatorių laikykite vėsioje ir sausoje vietoje. Niekada nelaikykite akumuliatoriaus saulėje, ant šildymo įrenginių arba už stiklo. Pasibaigus akumuliatorių naudojimui laikui, juos reikia saugiai utilizuoti pagal aplinkosaugos reikalavimus.

6.2 Akumuliatoriaus įkrovimas



-PAVOJINGA-

Naudokite tik numatytus „Hilti“ akumuliatorius ir kroviklius, kurie nurodyti skyrelyje „Priedai“.

6.2.1 Pirmasis naujo akumuliatoriaus įkrovimas

Prieš pradėdamas naudoti, naujas akumuliatorius turi būti tinkamai įkrautas, kad gerai susiformuotų jo elementai. Jei akumuliatorius pirmą kartą įkraunamas netinkamai, jo tolesniam veikimui tai gali turėti neigiamų pasekmių. Prieš įkraudami akumuliatorių pirmą kartą, perskaitykite atitinkamo kroviklio naudojimo instrukciją.

6.2.2 Naudoto akumuliatoriaus įkrovimas

Prieš įstatydami akumuliatorių į atitinkamą kroviklį įsitinkinkite, kad akumuliatoriaus išorinis paviršius yra sausas ir švarus.

Akumuliatorių įkraukite vadovaudamiesi kroviklio naudojimo instrukcija.

Ličio jonų akumuliatorius galima naudoti bet kada, net ir iš dalies įkrautus. Įkrovimo eigą rodo šviesos diodai (žr. kroviklio naudojimo instrukciją).

6.3 Akumuliatoriaus įstatymas

ATSARGIAI

Prieš pradėdami naudoti akumuliatorių įsitinkinkite, kad prietaisas yra išjungtas ir yra įjungtas nuo netikėto įsijungimo apsaugantis blokatorius (dešininis/kairinis perjungiklis turi būti vidurinėje padėtyje). Naudokite tik Jūsų prietaisui aprobuotus „Hilti“ akumuliatorius.

ATSARGIAI

Prieš dėdami akumuliatorių į prietaisą patikrinkite, ar ant prietaiso kontaktų ir akumuliatoriaus kontaktų nėra pašalinių daiktų.

- Akumuliatorių į prietaisą kiškite iš apačios tol, kol girdimu spragtelėjimu jis užsifiksuos.
- ATSARGIAI** Krentantis akumuliatorius gali sužeisti Jus ir/arba kitus asmenis. Patikrinkite, ar akumuliatorius gerai prisitvirtino prietaise.

6.4 Akumuliatoriaus išėmimas **2**

- Paspauskite abu nuėmimo mygtukus.
- Traukite akumuliatorių žemyn iš prietaiso.

7 Darbas



ATSARGIAI

Naudojimo metu prietaisas gali įkaisti. **Mūvėkite apsaugines pirštines.**

ATSARGIAI

Atliekant gręžimą, smūginį gręžimą ir varžtų sukimą, prietaisas gali nukrypti į šoną. Prietaisą visada naudokite su šonine rankena ir tvirtai laikykite abiem rankomis.

ATSARGIAI

Kad išvengtumėte susižalojimo į ašmenis, keisdami įrankį apsimaukite apsaugines pirštines.

7.1 Dešinio/kairinio sukimosi nustatymas 3

NURODYMAS

Dešinio/kairiniu perjungikliu galite pasirinkti įrankio velenėlio sukimosi kryptį. Blokavimo įtaisas neleidžia perjungti jungiklio, kol variklis dirba. Jei valdymo jungiklis yra vidurinėje padėtyje, jis yra užblokuotas. Paspaudę dešinės/kairinės eigos perjungiklį į dešinę (prietaiso veikimo kryptimi), nustatysite dešininę eigą. Paspaudę dešinės/kairinės eigos perjungiklį į kairę (prietaiso veikimo kryptimi), nustatysite kairinę eigą.

7.2 Šoninės rankenos nustatymas 4

1. Atlaisvinkite šoninės rankenos laikiklį ją pasukdami.
2. Pasukite šoninę rankeną į norimą padėtį.
3. Priveržkite šoninę rankeną sukdami jos kotą.
4. Patikrinkite, ar ji patikimai laikosi.

7.3 Apsisukimų skaičiaus pasirinkimas

7.3.1 Apsisukimų skaičiaus nustatymas dviejų eigu jungikliu (SF 144-A) 5

NURODYMAS

Mechaniniu dviejų eigu jungikliu galite pasirinkti sukimosi greitį: Sukimosi greitis, kai akumuliatorius visiškai įkrautas. 1 eiga: 0 – 380 aps./min. arba 2 eiga: 0 – 1440 aps./min.

7.3.2 Apsisukimų skaičiaus nustatymas trijų eigu jungikliu (SFH 144-A) 6

NURODYMAS

Mechaniniu trijų eigu jungikliu galite pasirinkti sukimosi greitį. Sukimosi greitis, kai akumuliatorius visiškai įkrautas. 1 eiga: 0 – 350 aps./min., 2 eiga: 0 – 1360 aps./min. arba 3 eiga: 0 – 1900 aps./min.

7.4 Įjungimas/išjungimas

ATSARGIAI

Jei variklis išsijungia ir neįsijungia ilgiau nei 2-3 s, išjunkite prietaisą, kad nesugestų. Jei variklis buvo užblokuotas, leiskite prietaisui veikti be apkrovos 2 min.

Lėtai spausdami valdymo jungiklį galite sklandžiai reguliuoti apsisukimų skaičių nuo 0 iki didžiausio apsisukimų skaičiaus.

7.5 Gręžimas

ATSARGIAI

Apdirbamiems ruošiniams įtvirtinti naudokite spaustuvus arba veržtuvus. Taip saugiau, nei laikyti juos rankomis, be to, laisvomis rankomis galėsite tinkamai naudotis prietaisu.

7.5.1 Gražto įstatymas

1. Perjunkite dešininį/kairinį jungiklį į vidurinę padėtį arba atjunkite nuo prietaiso akumuliatorių.
2. Patikrinkite, ar įstatomo įrankio galas yra švarus. Jei reikia, nuvalykite jį.
3. Įstatykite įrankį į įrankio griebtuvą ir priveržkite greito užspaudimo griebtuvą.
4. Patraukdami už įstatyto įrankio patikrinkite, ar jis gerai užspaustas.

7.5.2 Gręžimas

1. Dešininį/kairinį jungiklį perjunkite į dešinio sukimosi padėtį.
2. Pasukite sukimo momento ir funkcijos nustatymo žiedą į gręžimo simboliu pažymėtą padėtį.

7.5.3 Gražto išėmimas

1. Perjunkite dešininį/kairinį jungiklį į vidurinę padėtį arba atjunkite nuo prietaiso akumuliatorių.
2. Atidarykite greito fiksavimo griebtuvą.
3. Ištraukite įrankį iš griebtuvo.

7.6 Smūginis gręžimas (SFH 144-A)

7.6.1 Gražto įstatymas

1. Perjunkite dešininį/kairinį jungiklį į vidurinę padėtį arba atjunkite nuo prietaiso akumuliatorių.
2. Patikrinkite, ar įstatomo įrankio galas yra švarus. Jei reikia, nuvalykite jį.
3. Įstatykite įrankį į įrankio griebtuvą ir priveržkite greito užspaudimo griebtuvą.
4. Patraukdami už įstatyto įrankio patikrinkite, ar jis gerai užspaustas.

7.6.2 Smūginis gręžimas

1. Dešinini/kairinį jungiklį perjunkite į dešiniojo sukimosi padėtį.
2. Pasukite sukimo momento ir funkcijos nustatymo žiedą į smūginio gręžimo simboliu pažymėtą padėtį.

7.6.3 Gražto išėmimas

1. Perjunkite dešinini/kairinį jungiklį į vidurinę padėtį arba atjunkite nuo prietaiso akumuliatorių.
2. Atidarykite greito fiksavimo griebtuvą.
3. Ištraukite įrankį iš griebtuvo.

7.7 Varžtų sukimas

7.7.1 Antgalio/ antgalių laikiklio įstatymas

1. Perjunkite dešinini/kairinį jungiklį į vidurinę padėtį arba atjunkite nuo prietaiso akumuliatorių.
2. Antgalių laikiklį įstatykite į įrankio griebtuvą ir užveržkite greito užspaudimo griebtuvą.
3. Patraukdami už antgalių laikiklio patikrinkite, ar jis gerai užveržtas.
4. Įstatykite antgalį į antgalių laikiklį.

7.7.2 Varžtų sukimas

1. Pasirinkite dešininiu/kairiniu jungikliu pageidaujamą sukimosi kryptį.
2. Sukimo momento ir funkcijos nustatymo žiedu pasirinkite pageidaujamą sukimo momentą.

7.7.3 Antgalio/ antgalių laikiklio išėmimas

1. Perjunkite dešinini/kairinį jungiklį į vidurinę padėtį arba atjunkite nuo prietaiso akumuliatorių.
2. Išimkite antgalį iš antgalių laikiklio.
3. Atidarykite greito fiksavimo griebtuvą.
4. Išimkite antgalių laikiklį iš įrankio griebtuvo.

7.8 Ličio jonų akumulatoriaus įkrovos lygio tikrinimas

NURODYMAS

Darbo metu įkrovos lygio sužinoti negalima. Šviesos diodo 1 mirksėjimu indikuojamas tik visiškasis akumulatoriaus išsikrovimas arba per aukšta akumulatoriaus temperatūra (virš 80°).

Ličio jonų akumulatorius turi įkrovos lygio indikatorių. Įkrovimo metu įkrovos lygį rodo akumulatoriaus indikatorius (žr. Kroviklio naudojimo instrukciją). Rimties būklėje akumulatoriaus įkrovos lygį paspaudus vieną iš jo fiksavimo mygtukų tris sekundes rodo keturi šviesos diodai.

8 Techninė priežiūra ir remontas

ATSARGIAI

Prieš valydami ištraukite akumuliatorių tam, kad išvengtumėte netyčinio prietaiso įsijungimo!

8.1 Įrankių priežiūra

Nuvalykite bet kokius nešvarumus, prilipusius prie įstatomų įrankių paviršius. Norėdami apsaugoti juos nuo korozijos, kartais patrinkite juos alyvoje suvilgyta medžiagos skiaute.

8.2 Prietaiso priežiūra

ATSARGIAI

Prietaisas, ypač jo rankenų paviršiai, visada turi būti sausi, švarūs, nesutepti alyva ar tirštu tepalu. Nenaudokite priežiūros priemonių, kurių sudėtyje yra silikono.

Išorinis korpusas pagamintas iš smūgiams atsparaus plastiko. Rankenos pagamintos iš elastomero.

Nenaudokite prietaiso, jei jo vėdinimo angos yra užsikimšusios! Vėdinimo angas atsargiai išvalykite sausu šepetiu. Saugokite prietaisą, kad į jį nepatektų svetimkūnių. Prietaiso išorę reguliariai valykite sudrėkinta šluoste. Valymui nenaudokite purkštuvų, aukšto slėgio garų įrankių arba tekančio vandens! Priešingu atveju prietaisas gali tapti nesaugus naudoti elektros saugos požiūriu.

8.3 Ličio jonų akumuliatorių priežiūra

Saugokite, kad į akumuliatorių nepatektų drėgmės.

Prieš pirmą kartą naudodami prietaisą akumuliatorių įkraukite visiškai.

Siekdami pailginti akumuliatoriaus naudojimo laiką, įkraukite jį iš karto pastebėję, kad prietaiso galia žymiai sumažėjo.

NURODYMAS

Jei prietaisas naudojamas toliau, jis sustabdomas automatiškai, kad nebūtų pažeidžiami elementai.

Akumulatorius įkraukite „Hilti“ krovikliais, skirtais ličio jonų akumuliatoriams.

NURODYMAS

- Šiems akumuliatoriams nereikia atlikti atnaujinamojo įkrovimo, kaip NiCd arba NiMH akumuliatoriams.

- Įkrovimo proceso pertraukimas neturi įtakos akumulatoriaus ilgaamžiškumui.

- Įkrovimą galima bet kada nutraukti ir tai neturi įtakos akumulatoriaus ilgaamžiškumui. Šiuose akumulatoriuose nėra įsiminimo efekto, kaip NiCd arba NiMH akumulatoriuose.

- Akumuliatorius geriausia laikyti visiškai įkrautus vėsioje ir sausoje vietoje. Nelaikykite akumuliatorių ten, kur temperatūra yra aukšta (pvz., už lango stiklo), nes tai turi neigiamos įtakos jų ilgaamžiškumui ir skatina savaiminį elementų išsikrovimą.

- Jei akumuliatorius nebeįsiskrauna visiškai, jo talpa dėl senėjimo arba per didelės apkrovos yra sumažėjusi. Tokių akumuliatorių dar galima naudoti, tačiau pasitaikius progai jį reikia pakeisti nauju.

8.4 Priežiūra

ISPĖJIMAS

Elektrines prietaiso dalis leidžiama remontuoti tik kvalifikuotiems elektrikams.

Reguliariai tikrinkite, ar visos išorinės prietaiso dalys nepažeistos ir ar visi valdymo elementai veikia tinkamai. Ne-

naudokite prietaiso, jei jo dalys pažeistos arba valdymo elementai funkcionuoja netinkamai. Atiduokite prietaisą remontuoti į „Hilti“ techninį centrą.

8.5 Patikra atlikus priežiūros ir remonto darbus

Atlikus priežiūros ir remonto darbus, būtina patikrinti, ar sumontuoti ir ar veikia visi apsauginiai įtaisai.

9 Gedimų aptikimas

Gedimas	Galima priežastis	Gedimo šalinimas
Prietaisas neveikia.	Akumuliatorius netinkamai įstatytas arba yra išsekęs.	Fiksuojant akumuliatorių turi pasigirsti spragtelėjimas arba akumuliatorių reikia įkrauti.
	Elektros tiekimo gedimas.	Išimkite akumuliatorių iš prietaiso ir kreipkitės į „Hilti“ techninės priežiūros centrą.
Prietaisas nekala.	Sukimo momento ir funkcijos nustatymo reguliatorius nepadėjęs į simbolio „smūginis grėžimas“ pažymėtą padėtį.	Pasukite sukimo momento ir funkcijos nustatymo reguliatorių į simbolio „smūginis grėžimas“ pažymėtą padėtį.
Negalima paspausti įjungimo/išjungimo mygtuko arba jis yra užblokuotas.	Dešininės/kairinės eigos perjungiklis yra nustatytas į vidurinę padėtį (transportavimo padėtį).	Paspauskite dešininį/kairinį perjungiklį į kairę arba į dešinę.
Staiga sumažėja apsisukimų skaičius.	Akumuliatorius išsekęs.	Pakeiskite akumuliatorių, o išsekusį akumuliatorių įkraukite.
Akumuliatorius išsikrauna greičiau nei paprastai.	Akumuliatoriaus būklė nėra optimali.	Diagnozuoti „Hilti“ techniniame centre arba pakeisti akumuliatorių.
Akumuliatorius neužsikreina ir nepasigirsta spragtelėjimas.	Ant akumuliatoriaus fiksatyrių yra nešvarumų.	Nuvalykite fiksatyrius ir įstatykite akumuliatorių. Jei problemos išspręsti nepavyksta, kreipkitės į „Hilti“ techninės priežiūros centrą.
Prietaisas arba akumuliatorius per daug įkaista.	Elektrinis gedimas.	Tuoj pat išjunkite prietaisą, ištraukite iš prietaiso akumuliatorių ir kreipkitės į „Hilti“ klientų aptarnavimo centrą.
	Prietaisas yra perkrautas (viršyta nurodyta apkrova).	Pasirinkite prietaisą pagal naudojimo sritį.

10 Utilizacija

ATSARGIAI

Jei įranga utilizuojama netinkamai, gali kilti šie pavojai: degant plastikams susidaro nuodingos, žmogaus sveikatai kenkiančios dujos; pažeisti ar labai įkaitę maitinimo elementai gali sprogti ir apnuodyti, sudirginti, nudeginti odą arba užteršti aplinką; lengvabūdiškai ir neapgalvotai utilizuodami sudarote sąlygas neįgaliesiems asmenims naudoti įrangą ne pagal taisykles. Dėl išvardytų priežasčių galite smarkiai susižaloti ir Jūs patys, ir kiti asmenys arba gali būti padaryta žalos aplinkai.

ATSARGIAI

Sugedusį akumuliatorių utilizuokite nedelsdami. Saugokite jį nuo vaikų. Akumuliatoriaus neardykite ir nedeginkite.

ATSARGIAI

Akumuliatorius utilizuokite vadovaudamiesi šalyje galiojančiais teisės aktais arba gražinkite seną akumuliatorių „Hilti“ techninės priežiūros skyriui.

It



Didelė „Hilti“ prietaisų dalis pagaminta iš medžiagų, kurias galima perdirbti antrą kartą. Būtina antrinio perdirbimo sąlyga yra tinkamas medžiagų išrūšiavimas. Daugelyje šalių „Hilti“ jau turi atstovybes, kuriose priimami seni prietaisai. Pasiteiraukite dėl to „Hilti“ klientų aptarnavimo centre arba pardavimo atstovybėje.



Tik ES valstybėms

Neišmeskite elektrinių įrankių į buitinius šiukšlynus!

Laikantis Europos direktyvos dėl naudotų elektros ir elektronikos prietaisų ir sprendimo dėl jos įtraukimo į nacionalinius teisės aktus, naudotus elektrinius įrankius būtina surinkti atskirai ir pateikti antriniam perdirbimui pagal aplinkosaugos reikalavimus.

11 Prietaiso gamintojo teikiama garantija

„Hilti“ garantuoja, kad pristatytas prietaisas neturi medžiagos arba gamybos defektų. Ši garantija galioja tik su sąlyga, kad prietaisas tinkamai naudojamas, valdomas, prižiūrimas ir valomas vadovaujantis „Hilti“ naudojimo instrukcijos nurodymais ir yra užtikrinamas jo techninis vieningumas, t. y. su prietaisu naudojamos tik originalios „Hilti“ eksploatacinės medžiagos, priedai ir atsarginės dalys.

Ši garantija apima nemokamą remontą arba nemokamą sugedusių dalių keitimą visą prietaiso tarnavimo laikotarpį. Natūraliai susidėvintiems dalims garantija netaikoma.

Kitos pretenzijos nepriimamos, jei jų priimti nereikalaujama pagal šalies įstatymus. „Hilti“ neatsako už tiesioginę arba netiesioginę materialinę ir dėl jos atsiradusią žalą, nuostolius arba išlaidas, atsiradusias dėl prietaiso naudojimo arba dėl negalėjimo jo naudoti kokiu nors kitu tikslu. Nėra jokių kitų prietaiso naudojimo ar jo tinkamumo kokiems nors tikslams atvejų, kurie nebūtų aprašyti čia.

Jei prietaisą reikia remontuoti arba pakeisti, nustatę gidimą nedelsdami nusiųskite prietaisą atsakingai „Hilti“ prekybos atstovybei.

Ši garantija apima visus „Hilti“ garantinius įsipareigojimus ir pakeičia iki šiol galiojusius ir galiojančius pareiškimus, raštiškus arba žodinius susitarimus dėl garantijos.

12 EB atitikties deklaracija (originali)

Pavadinimas:	Akumuliatorinis gręžtuvas-suktuvas
Tipas:	SF 144-A / SFH 144-A
Pagamavimo metai:	2006

Prisiimdami visą atsakomybę pareiškiame, kad šis gaminytis atitinka šių direktyvų ir normų reikalavimus: 2006/42/EB, 2004/108/EB, 2006/66/EG, 2011/65/EU, EN 60745-1, EN 60745-2-1, EN 60745-2-2, EN ISO 12100.

Hilti Corporation, Feldkircherstrasse 100,
FL-9494 Schaan

Paolo Luccini
Head of BA Quality and Process Management
Business Area Electric Tools & Accessories
12/2011

Jan Doongaji
Executive Vice President
Business Unit Power Tools & Accessories
12/2011

Techninė dokumentacija prie:

Hilti Entwicklungsgesellschaft mbH
Zulassung Elektrowerkzeuge
Hiltistrasse 6
86916 Kaufering
Deutschland



Hilti Corporation

LI-9494 Schaan

Tel.: +423 / 234 21 11

Fax: +423 / 234 29 65

www.hilti.com

Hilti = registered trademark of Hilti Corp., Schaan

W 3251 | 1212 | 00-Pos. 1 | 1

Printed in Liechtenstein © 2012

Right of technical and programme changes reserved S. E. & O.

244270 / A2

