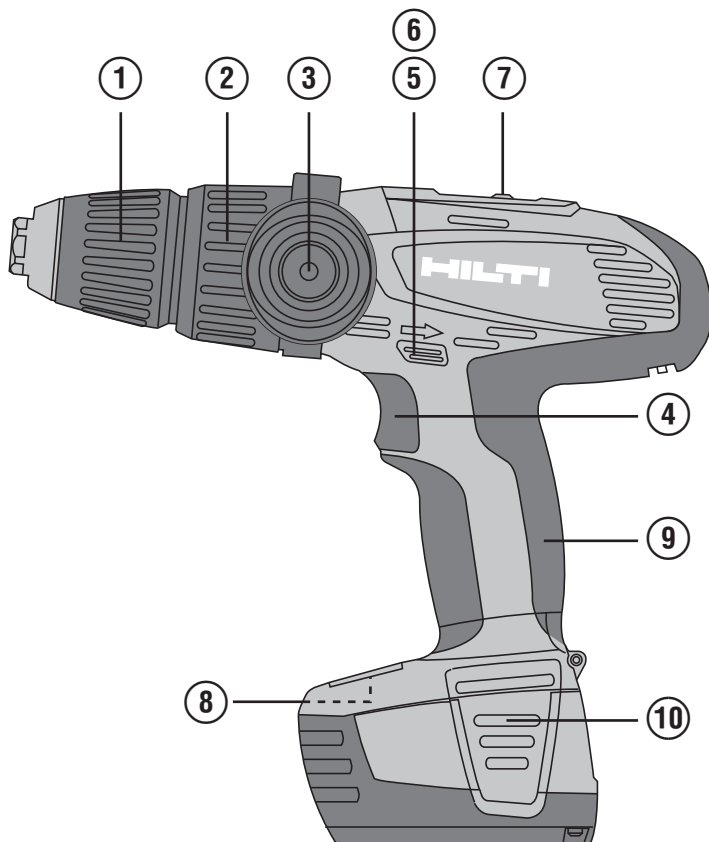


HILTI

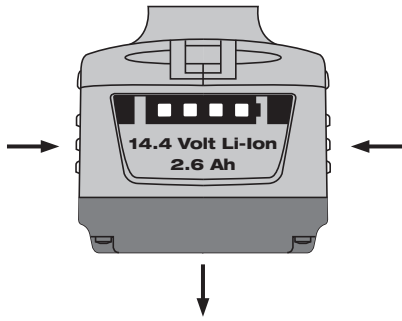
SF 144-A / SFH 144-A

Bedienungsanleitung	de
Operating instructions	en
Mode d'emploi	fr
Manual de instrucciones	es
Istruzioni d'uso	it
Gebruiksaanwijzing	nl
Brugsanvisning	da
Bruksanvisning	no
Bruksanvisning	sv
Käyttöohje	fi
Manual de instruções	pt
Οδηγίες χρήσεως	el
دليل الاستعمال	ar
Lietošanas pamācība	lv
Instrukcija	lt
Kasutusjuhend	et

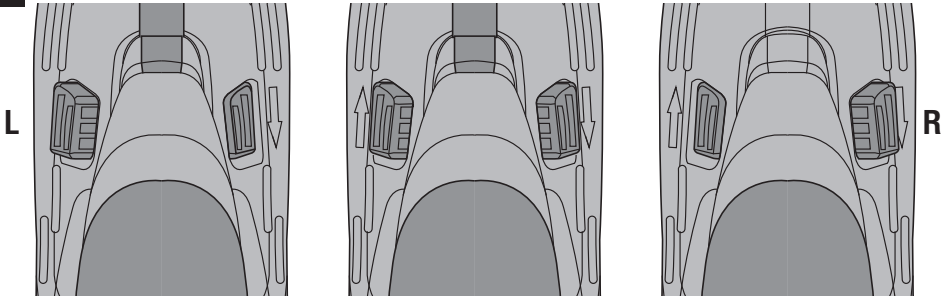




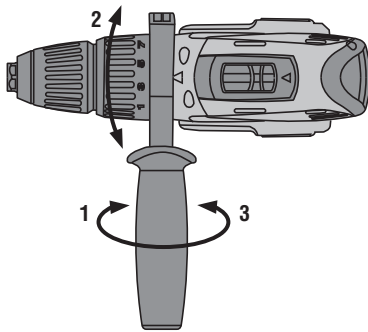
2



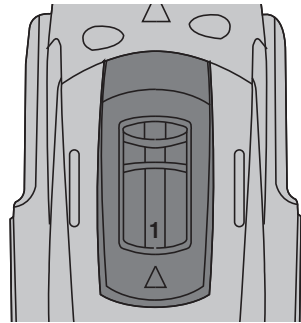
3



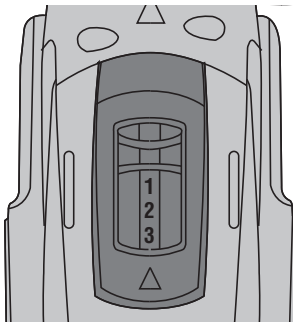
4



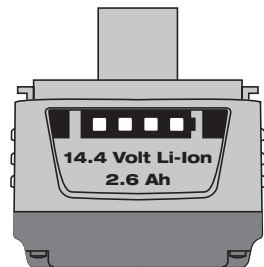
5



6



7



Berbequim/aparafusadora a bateria SF 144-A / SFH 144-A

Antes de utilizar a ferramenta, por favor leia atentamente o manual de instruções.

Conserve o manual de instruções sempre junto da ferramenta.

Entregue a ferramenta a outras pessoas apenas juntamente com o manual de instruções.

Índice	Página
1 Informação geral	126
2 Descrição	127
3 Ferramentas, acessórios	128
4 Características técnicas	129
5 Normas de segurança	130
6 Antes de iniciar a utilização	133
7 Utilização	134
8 Conservação e manutenção	135
9 Avarias possíveis	136
10 Reciclagem	136
11 Garantia do fabricante - Ferramentas	137
12 Declaração de conformidade CE (Original)	137

1 Estes números referem-se a figuras. Estas encontram-se nas contracapas desdobráveis. Ao ler as instruções, mantenha as contracapas abertas.

Neste manual de instruções, a palavra «ferramenta» refere-se sempre à aparafusadora a bateria SF 144-A ou à aparafusadora a bateria com percussão SFH 144-A (bateria incluída).

Comandos operativos e componentes **1**

- ① Mandril de aperto rápido
- ② Anel de regulação do torque e modo de operação
- ③ Punho auxiliar
- ④ Interruptor on/off (com regulação electrónica da velocidade)
- ⑤ Comutador de rotação para a direita/esquerda
- ⑥ Travão do motor
- ⑦ Regulador de duas ou três velocidades
- ⑧ Placa de características
- ⑨ Punho
- ⑩ Botão de destravamento da bateria (2 botões)

1 Informação geral

1.1 Indicações de perigo e seu significado

PERIGO

Indica perigo iminente que pode originar acidentes pessoais graves ou até mesmo fatais.

AVISO

Indica uma situação potencialmente perigosa que pode causar graves ferimentos pessoais, até mesmo fatais.

CUIDADO

Indica uma situação potencialmente perigosa que pode originar ferimentos ligeiros ou danos na ferramenta ou outros materiais.

NOTA

Indica instruções ou outras informações úteis.

1.2 Significado dos pictogramas e outras notas

Sinais de aviso



Perigo geral



Perigo:
electricidade



Perigo:
substâncias
corrosivas

Sinais de obrigação



Use óculos
de protecção



Use
capacete de
segurança



Use
protecção
auricular



Use luvas de
protecção



Use máscara
antipoeiras

Símbolos



Leia o manual de instruções antes de utilizar a ferramenta.



Recicle os desperdícios



Volt



Corrente contínua

n_0

Velocidade nominal de rotação sem carga

/min

Rotações por minuto



Perfurar com percussão



Perfurar sem percussão

Localização da informação na ferramenta

A referência consta na placa de características, enquanto o número de série figura no lado da carcaça do motor. Anote estes dados no seu manual de instruções e faça referência a estas indicações sempre que necessitar de qualquer peça/acessório para a ferramenta.

Tipo:

Número de série:

2 Descrição

2.1 Utilização correcta

A SF 144-A é uma aparafusadora a bateria de utilização manual e destina-se a apertar e desapertar parafusos, furar aço, madeira e alvenaria.

A SFH 144-A é uma aparafusadora a bateria com percussão de utilização manual e destina-se a apertar e desapertar parafusos, furar aço, madeira e alvenaria. Perfura com percussão em betão leve e alvenaria.

Materiais nocivos para a saúde (p. ex., amianto) não podem ser trabalhados.

Não utilize as baterias como fonte de energia para outros dispositivos não especificados.

Não é permitida a modificação ou manipulação da ferramenta.

Para evitar ferimentos/danos, use apenas acessórios e equipamento auxiliar Hilti.

Leia as instruções contidas neste manual sobre utilização, conservação e manutenção da ferramenta.

Respeite também os requisitos nacionais de segurança no trabalho.

A ferramenta foi concebida para uso profissional e só deve ser utilizada, feita a sua manutenção e reparada por pessoal autorizado e devidamente credenciado. Estas pessoas deverão ser informadas sobre os potenciais perigos que a ferramenta representa. A ferramenta e seu equipamento auxiliar podem representar perigo se usados incorrectamente por pessoas não qualificadas ou se usados para fins diferentes daqueles para os quais foram concebidos.

A ferramenta é apropriada para trabalhar em obra, em oficina, em trabalhos de renovação, reconstrução e construção de raiz.

2.2 Mandril

Mandril de aperto rápido

2.3 Interruptores

Interruptor on/off regulável

Regulador de duas ou três velocidades

Comutador ESQ/DRT

2.4 Punho

Punho auxiliar móvel

Punho principal com absorção de vibrações

2.5 Lubrificação

Lubrificação a massa

pt

2.6 Incluído no fornecimento (em mala Hilti):

- 1 Ferramenta
- 1 Punho auxiliar
- 1 Manual de instruções
- 1 Mala Hilti

2.7 Incluído no fornecimento (em caixa de cartão):

- 1 Ferramenta
- 1 Punho auxiliar
- 1 Manual de instruções

2.8 Estado de carga da bateria de íões Li

LED permanentemente aceso	LED a piscar	Estado de carga C
LED 1,2,3,4	-	$C \geq 75 \%$
LED 1,2,3	-	$50 \% \leq C < 75 \%$
LED 1,2	-	$25 \% \leq C < 50 \%$
LED 1	-	$10 \% \leq C < 25 \%$
-	LED 1	$C < 10 \%$

pt

3 Ferramentas, acessórios

Designação	Sigla	Código
Porta-bits	S-BH 50	257257
Carregador para baterias de íões de lítio	C 4/36	
Carregador para baterias de íões de lítio	C 4/36-ACS	
Carregador para baterias de íões de lítio	C 4/36-ACS TPS	
Bateria	B 144/2.6 Li-Ion	273114

Designação	Código do artigo, descrição
Mandril SF 144-A	202477, Mandril de aperto rápido
Mandril SFH 144-A	202489, Mandril de aperto rápido
Diâmetro de fixação do mandril de aperto rápido	$\varnothing 1,5 \dots 13 \text{ mm}$
Diâmetro das brocas para furar em madeira (macia)	$\varnothing 1,5 \dots 26 \text{ mm}$
Diâmetro das brocas para furar em madeira (dura)	$\varnothing 1,5 \dots 20 \text{ mm}$
Diâmetro das brocas para furar em metal	$\varnothing 1,5 \dots 13 \text{ mm}$
Parafusos para madeira (comprimento máx. 120 mm)	$\varnothing 1,5 \dots 8 \text{ mm}$
Buchas HUD (comprimento máx. 50 mm)	$\varnothing 6 \dots 10 \text{ mm}$
Buchas HRD-U (comprimento máx. 120 mm)	$\varnothing \text{ Máx. } 10 \text{ mm}$

4 Características técnicas

Reservamo-nos o direito de proceder a alterações técnicas!

Ferramenta	SF 144-A	SFH 144-A
Tensão nominal (contínua)	14,4 V	14,4 V
Peso de acordo com o Procedimento EPTA de 01/2003	2,2 kg	2,4 kg
Dimensões (C x L x A)	237 mm x 85 mm x 237 mm	262 mm x 85 mm x 238 mm
Número de rotações 1.ª velocidade	0...380/min	0...350/min
Número de rotações 2.ª velocidade	0...1 440/min	0...1 360/min
Número de rotações 3.ª velocidade		0...1 900/min
Torque (para aparafusamento em material macio) na posição de furar (ver símbolo)	Máx. 33 Nm	Máx. 33 Nm
Regulação do torque (15 posições)	2...12 Nm	2...12 Nm
Velocidade de impacto		34 200 1/min
Furar com percussão em alvenaria (comprimento máx. 80 mm)		∅ 3...6 mm

NOTA

O nível de vibração indicado nestas instruções foi medido em conformidade com um processo de medição que consta da norma EN 60745 e pode ser utilizado para a comparação de ferramentas eléctricas entre si, sendo também apropriado para uma estimativa preliminar da carga alternativa. O nível de vibração indicado representa as aplicações principais da ferramenta eléctrica. No entanto, se a ferramenta eléctrica for utilizada para outras aplicações, com acessórios diferentes dos indicados ou devido a manutenção insuficiente, o nível de vibração pode ser diferente. Isso pode aumentar notoriamente a carga alternativa durante todo o período de trabalho. Para uma avaliação exacta da carga alternativa também se devem considerar os períodos durante os quais a ferramenta está desligada ou, embora ligada, não esteja de facto a ser utilizada. Isso pode reduzir notoriamente a carga alternativa durante todo o período de trabalho. Defina medidas de segurança adicionais para protecção do operador contra a acção de vibrações, como, por exemplo: manutenção da ferramenta eléctrica e dos acessórios, medidas para manter as mãos quentes, organização dos processos de trabalho.

pt

Informação sobre ruído SFH 144-A (medido conforme a norma EN 60745):

Nível de potência acústica ponderado A típico para SFH 144-A	102 dB (A)
Nível de pressão sonora ponderado A típico para SFH 144-A.	91 dB (A)
Incerteza dos níveis sonoros indicados	3 dB (A)

Informação sobre ruído SF 144-A (medido conforme a norma EN 60745):

Nível de potência acústica ponderado A típico para SF 144-A	84 dB (A)
Nível de pressão sonora ponderado A típico para SF 144-A	73 dB (A)
Incerteza dos níveis sonoros indicados	3 dB (A)

Informação sobre vibração SFH 144-A de acordo com a norma EN 60745

Valores de vibração triaxiais (soma vectorial das vibrações)	medidos conforme a norma EN 60745-2-1
Furar com percussão em betão, $a_{h,LD}$	12,0 m/s ²
Incerteza (K) para medições triaxiais da vibração	1,5 m/s ²

Informação sobre vibração SFH 144-A e SF 144-A de acordo com a norma EN 60745

Valores de vibração triaxiais (soma vectorial das vibrações)	medidos conforme a norma EN 60745-2-1
Perfurar em metal, $a_{n,D}$	< 2,5 m/s ²
Incerteza (K) para medições triaxiais da vibração	1,5 m/s ²

Informação sobre vibração SFH 144-A e SF 144-A de acordo com a norma EN 60745

Valores de vibração triaxiais (soma vectorial das vibrações)	medidos conforme a norma EN 60745-2-2
Aparafusar sem percussão, a_n	< 2,5 m/s ²
Incerteza (K)	1,5 m/s ²

Bateria	B 144/2.6 Li-Ion
Tensão nominal	14,4 V
Capacidade	2,6 Ah
Conteúdo energético	37,44 Wh
Peso	0,55 kg
Monitorização da temperatura	Sim
Tipo de célula	lões de lítio
Número de células	4

5 Normas de segurança

NOTA

As Normas de segurança no capítulo 5.1 contêm todas as normas gerais de segurança para ferramentas eléctricas, que, de acordo com as normas aplicáveis, devem ser indicadas no manual de instruções. Por conseguinte, podem estar incluídas indicações que não são relevantes para esta ferramenta.

5.1 Normas de segurança gerais para ferramentas eléctricas

a) AVISO

Leia todas as normas de segurança e instruções. O não cumprimento das normas de segurança e instruções pode resultar em choque eléctrico, incêndio e/ou lesões graves. **Guarde bem todas as normas de segurança e instruções para futura referência.** O termo "ferramenta eléctrica" utilizado nas normas de segurança refere-se a ferramentas com ligação à corrente eléctrica (com cabo de alimentação) ou ferramentas a bateria (sem cabo).

5.1.1 Segurança no posto de trabalho

- Mantenha a sua área de trabalho limpa e bem iluminada.** Locais desarrumados ou mal iluminados podem ocasionar acidentes.
- Não utilize a ferramenta eléctrica em ambientes explosivos ou na proximidade de líquidos ou gases inflamáveis.** Ferramentas eléctricas produzem faíscas que podem provocar a ignição de pó e vapores.

- Mantenha crianças e terceiros afastados durante os trabalhos.** Distrações podem conduzir à perda de controlo sobre a ferramenta.

5.1.2 Segurança eléctrica

- A ficha da ferramenta eléctrica deve servir na tomada. A ficha não deve ser modificada de modo algum. Não utilize quaisquer adaptadores com ferramentas eléctricas com ligação terra.** Fichas originais (não modificadas) e tomadas adequadas reduzem o risco de choque eléctrico.
- Evite o contacto do corpo com superfícies ligadas à terra, como, por exemplo, canos, radiadores, fogões e frigoríficos.** Existe um risco elevado de choque eléctrico se o corpo estiver em contacto com a terra.
- As ferramentas eléctricas não devem ser expostas à chuva nem à humidade.** A infiltração de água numa ferramenta eléctrica aumenta o risco de choque eléctrico.
- Não use o cabo para transportar, arrastar ou desligar a ferramenta eléctrica da tomada. Mantenha o cabo afastado de calor, óleo, arestas vivas ou partes em movimento da ferramenta.** Cabos danificados ou emaranhados aumentam o risco de choque eléctrico.
- Quando operar uma ferramenta eléctrica ao ar livre, utilize apenas cabos de extensão próprios para utilização no exterior.** A utilização de cabos de extensão próprios para exterior reduz o risco de choque eléctrico.

- f) **Utilize um disjuntor diferencial se não puder ser evitada a utilização da ferramenta eléctrica em ambiente húmido.** A utilização de um disjuntor diferencial reduz o risco de choque eléctrico.

5.1.3 Segurança física

- a) **Esteja alerta, observe o que está a fazer, e tenha prudência ao trabalhar com uma ferramenta eléctrica. Não use qualquer ferramenta eléctrica se estiver cansado ou sob a influência de drogas, álcool ou medicamentos.** Um momento de distração ao operar a ferramenta eléctrica pode causar ferimentos graves.
- b) **Use equipamento de segurança. Use sempre óculos de protecção.** Equipamento de segurança, como, por exemplo, máscara antipoeiras, sapatos de segurança antiderrapantes, capacete de segurança ou protecção auricular, de acordo com o tipo e aplicação da ferramenta eléctrica, reduzem o risco de lesões.
- c) **Evite um arranque involuntário. Assegure-se de que a ferramenta eléctrica está desligada antes de a ligar à fonte de alimentação e/ou à bateria, pegar nela ou a transportar.** Transportar a ferramenta eléctrica com o dedo no interruptor ou ligar uma ferramenta à tomada com o interruptor ligado (ON) pode resultar em acidentes.
- d) **Remova quaisquer chaves de ajuste (chaves de fenda), antes de ligar a ferramenta eléctrica.** Um acessório ou chave deixado preso numa parte rotativa da ferramenta pode causar ferimentos.
- e) **Evite posturas corporais desfavoráveis. Mantenha sempre uma posição correcta, em perfeito equilíbrio.** Desta forma será mais fácil manter o controlo sobre a ferramenta eléctrica em situações inesperadas.
- f) **Use roupa apropriada. Não use roupa larga ou jóias. Mantenha o cabelo, vestuário e luvas afastados das peças móveis.** Roupas largas, jóias ou cabelos compridos podem ficar presos nas peças móveis.
- g) **Se poderem ser montados sistemas de aspiração e de recolha de pó, assegure-se de que estão ligados e são utilizados correctamente.** A utilização de um sistema de remoção de pó pode reduzir os perigos relacionados com a exposição ao mesmo.

5.1.4 Utilização e manuseamento da ferramenta eléctrica

- a) **Não sobrecarregue a ferramenta. Use para o seu trabalho a ferramenta eléctrica correcta.** Com a ferramenta eléctrica adequada obterá maior eficiência e segurança se respeitar os seus limites.
- b) **Não utilize a ferramenta eléctrica se o interruptor estiver defeituoso.** Uma ferramenta eléctrica que já não possa ser accionada pelo interruptor é perigosa e deve ser reparada.
- c) **Retire a ficha da tomada e/ou remova a bateria antes de efectuar ajustes na ferramenta, substituir acessórios ou guardar a ferramenta eléctrica.** Esta medida preventiva evita o accionamento accidental da ferramenta eléctrica.

- d) **Guarde ferramentas eléctricas não utilizadas fora do alcance das crianças. Não permita que a ferramenta seja utilizada por pessoas não qualificadas ou que não tenham lido estas instruções.** Ferramentas eléctricas operadas por pessoas não treinadas são perigosas.
- e) **Faça uma manutenção regular das ferramentas eléctricas. Verifique se as partes móveis funcionam perfeitamente e não emperram ou se há peças quebradas ou danificadas que possam influenciar o funcionamento da ferramenta eléctrica. Peças danificadas devem ser reparadas antes da utilização da ferramenta.** Muitos acidentes são causados por ferramentas eléctricas com manutenção deficiente.
- f) **Mantenha as ferramentas de corte sempre afiadas e limpas.** Ferramentas de corte com gumes afiados tratadas correctamente emperram menos e são mais fáceis de controlar.
- g) **Utilize a ferramenta eléctrica, acessórios, bits, etc., de acordo com estas instruções. Tome também em consideração as condições de trabalho e o trabalho a ser efectuado.** A utilização da ferramenta eléctrica para outros fins além dos previstos, pode ocasionar situações de perigo.

5.1.5 Utilização e manuseamento da ferramenta a bateria

- a) **Apenas deverá carregar as baterias em carregadores recomendados pelo fabricante.** Num carregador adequado para um determinado tipo de baterias, existe perigo de incêndio se for utilizado com outro tipo de baterias.
- b) **Nas ferramentas eléctricas utilize apenas as baterias previstas.** A utilização de outras baterias pode causar ferimentos e riscos de incêndio.
- c) **Quando a bateria não estiver em uso, mantenha-a afastada de outros objectos de metal, como, por exemplo, cliques, moedas, chaves, pregos, parafusos, ou outros pequenos objectos metálicos que possam ligar em ponte os contactos.** Um curto-circuito entre os contactos da bateria pode causar queimaduras ou um incêndio.
- d) **Utilizações inadequadas podem provocar derrame do líquido da bateria. Evite o contacto com este líquido. No caso de contacto accidental, enxágue imediatamente com água. Se o líquido entrar em contacto com os olhos, procure auxílio médico.** O líquido que escorre da bateria pode provocar irritações ou queimaduras da pele.

5.1.6 Reparação

- a) **A sua ferramenta eléctrica só deve ser reparada por pessoal qualificado e só devem ser utilizadas peças sobressalentes originais.** Isto assegurará que a segurança da ferramenta eléctrica se mantenha.

5.2 Normas de segurança para berbequins

- a) **Ao furar com percussão, use protecção auricular.** Ruído em excesso pode levar à perda de audição.

- b) **Utilize os punhos auxiliares fornecidos com a ferramenta.** A perda de controlo da ferramenta pode causar ferimentos.
- c) **Segure a ferramenta apenas pelas áreas isoladas dos punhos quando executar trabalhos onde o acessório pode encontrar cabos eléctricos encobertos.** O contacto com um cabo sob tensão também pode colocar partes metálicas da ferramenta sob tensão e causar um choque eléctrico

5.3 Normas de segurança adicionais

5.3.1 Segurança física

- a) **Segure a ferramenta pelas áreas isoladas dos punhos, quando executar trabalhos onde o parafuso pode encontrar cabos eléctricos encobertos.** O contacto do parafuso com um cabo sob tensão também pode colocar partes metálicas da ferramenta sob tensão e causar um choque eléctrico.
- b) **Segure a ferramenta sempre com as duas mãos nos punhos previstos para o efeito. Mantenha os punhos secos, limpos e isentos de óleo e massas.**
- c) **Faça pausas para relaxar os músculos e melhorar a circulação sanguínea nas mãos.**
- d) **Evite o contacto com peças rotativas. Ligue a ferramenta apenas quando estiver no local de trabalho.** O contacto com peças rotativas, nomeadamente brocas, discos, lâminas, etc. pode causar ferimentos.
- e) **Active o dispositivo de bloqueio (comutador ESQ/DIR em posição central) quando guardar ou transportar a ferramenta.**
- f) **A ferramenta não está concebida para a utilização por crianças ou pessoas debilitadas sem formação.**
- g) **Deve ensinar-se às crianças que não podem brincar com a ferramenta.**
- h) Pós de materiais, como tinta com chumbo, algumas madeiras, minerais e metal podem ser nocivos. O contacto com ou a inalação dos pós podem provocar reacções alérgicas e/ou doenças das vias respiratórias no operador ou em pessoas que se encontrem nas proximidades. Determinados pós, como os de carvalho ou de faia, são considerados cancerígenos, especialmente em combinação com aditivos para o tratamento de madeiras (cromato, produtos para a preservação de madeiras). Material que contenha amianto só pode ser trabalhado por pessoal especializado. **Se possível, utilize um aspirador de pó. Para alcançar um elevado grau de remoção de pó, utilize um removedor de pó móvel adequado recomendado pela Hilti para madeira e/ou pó mineral que tenha sido adaptado a esta ferramenta eléctrica. Assegure-se de que o local de trabalho está bem ventilado. Recomenda-se que use uma máscara antipoeiras com filtro da classe P2. Respeite as regulamentações em vigor no seu país relativas aos materiais a trabalhar.**

5.3.2 Utilização e manutenção de ferramentas eléctricas

- a) **Para maior segurança e porque assim fica com ambas as mãos livres para segurar a máquina, use grampos ou um torno para segurar peças soltas.**
- b) **Verifique se os acessórios utilizados são compatíveis com o sistema de encaixe e se estão correctamente encaixados.**

5.3.3 Utilização e manutenção de ferramentas com bateria

- a) **Mantenha as baterias afastadas de temperaturas elevadas e do fogo.** Existe risco de explosão.
- b) **As baterias não podem ser desmanteladas, esmagadas, aquecidas acima dos 80 °C ou incineradas.** Caso contrário, existe risco de fogo, explosão ou queimadura por ácido cáustico.
- c) **Não use quaisquer outras baterias, excepto as aprovadas para a respectiva ferramenta.** A utilização de outras baterias ou a utilização das baterias para outras finalidades pode originar risco de fogo e explosão.
- d) **Observe as regras específicas sobre transporte, armazenagem e utilização de baterias de iões de lítio.**
- e) **Evite os curto-circuitos nos terminais da bateria. Antes de encaixar a bateria na ferramenta, verifique que os contactos da bateria e na ferramenta estão livres de corpos estranhos.** Se os contactos de uma bateria forem curto-circuitados, existe risco de incêndio, explosão e de corrosão.
- f) **Baterias danificadas (por exemplo, com fissuras, peças partidas, contactos dobrados, empurrados para trás e/ou puxados para fora) não podem ser carregadas nem continuar a ser utilizadas.**
- g) **Quando existir a possibilidade de a ferramenta poder danificar o cabo de alimentação ou cabos eléctricos que se encontrem enterrados, segure a ferramenta pelas superfícies isoladas dos punhos.** Em caso de contacto com fios condutores de corrente, partes metálicas não isoladas da ferramenta podem ficar sob tensão, ficando o operador sujeito a receber choques eléctricos.

5.3.4 Segurança eléctrica



Antes de iniciar os trabalhos, verifique o local de trabalho relativamente a cabos eléctricos encobertos, bem como tubos de gás e água, p.ex., com um detector de metais. Partes metálicas externas da ferramenta podem transformar-se em condutores de corrente se, p.ex., uma linha eléctrica for danificada inadvertidamente. Isto representa um sério perigo de choque eléctrico.

5.3.5 Local de trabalho

- a) **Assegure-se de que o local de trabalho está bem iluminado.**
- b) **Assegure-se de que o local de trabalho está bem ventilado.** Áreas de trabalho mal ventiladas podem suscitar problemas de saúde devido à inalação de pó.

5.3.6 Equipamento de protecção pessoal



O utilizador e restantes pessoas que se encontrem na proximidade da ferramenta devem usar óculos de protecção, capacete de segurança, protecção auricular, luvas de protecção e máscara antipoeiras.

6 Antes de iniciar a utilização



6.1 Utilização e manutenção das baterias

NOTA

A baixas temperaturas, a performance da bateria diminui consideravelmente. Não trabalhe com a bateria até a ferramenta parar. Mude atempadamente para a segunda bateria. Recarregue-a logo de seguida para que esteja pronta para a próxima substituição.

Guarde a bateria em local fresco e seco. Nunca guarde a bateria em locais em que esta possa estar sujeita a exposição solar, em cima de radiadores ou por trás de um vidro. As baterias devem ser recicladas de forma ecológica e segura no fim da sua vida útil.

6.2 Carregar a bateria



PERIGO

Use apenas as baterias e carregadores Hilti previstos que estão indicados em "Acessórios".

6.2.1 Carga inicial de uma bateria nova

Uma bateria nova deve ser correctamente carregada antes da primeira utilização, garantindo assim a conveniente formação das células. Uma carga inicial incorrecta poderá ter um efeito negativo permanente sobre a ca-

pacidade da bateria. Leia o manual de instruções do respectivo carregador antes de iniciar a primeira carga.

6.2.2 Carga de uma bateria já usada.

Certifique-se de que as superfícies exteriores da bateria estão limpas e secas antes de a inserir no carregador. Leia o manual de instruções do carregador antes de iniciar a carga.

Baterias de íões Li estão operacionais em qualquer momento, mesmo estando parcialmente carregadas. O progresso de carregamento é-lhe indicado pelos LEDs (ver manual de instruções do carregador).

6.3 Encaixar a bateria

CUIDADO

Antes de introduzir a bateria, certifique-se de que a ferramenta está desligada e o dispositivo de bloqueio activado (comutador de rotação para a direita/esquerda em posição central). Use apenas as baterias Hilti aprovadas para a sua ferramenta.

CUIDADO

Antes de encaixar a bateria na ferramenta, verifique que os contactos da bateria e os contactos na ferramenta estão livres de corpos estranhos.

1. Introduza a bateria na ferramenta a partir de baixo até engatar com um clique audível no encesto.
2. **CUIDADO Uma bateria mal encaixada pode causar acidentes.**
Verifique se a bateria esta correctamente encaixada na ferramenta.

6.4 Retirar a bateria

1. Pressione ambos os botões de destravamento.
2. Retire a bateria, puxando-a para baixo.

pt

7 Utilização



CUIDADADO

A ferramenta pode aquecer durante a utilização. **Calce luvas de protecção.**

CUIDADADO

Ao furar, furar com percussão e aparafusar, a ferramenta poderá desviar-se lateralmente. Utilize sempre a ferramenta com o punho auxiliar e segure-a com as duas mãos.

CUIDADADO

Ao efectuar a troca de acessórios, calce luvas de protecção para evitar ferimentos provocados pelo acessório.

7.1 Ajustar rotação para a direita ou para a esquerda **3**

NOTA

O sentido de rotação do veio da ferramenta pode ser seleccionado através do comutador de rotação. Um dispositivo de bloqueio impede a mudança do sentido de rotação enquanto o motor está a funcionar. Na posição central, o interruptor on/off encontra-se bloqueado. Se pressionar o comutador para a direita (ferramenta na posição de funcionamento), ajusta a rotação para a direita. Se pressionar o comutador para a esquerda (ferramenta na posição de funcionamento), ajusta a rotação para a esquerda.

7.2 Ajustar o punho auxiliar **4**

1. Abra a abraçadeira de aperto do punho auxiliar, rodando o punho.
2. Regule a posição do punho.
3. Aperte o punho rodando-o.
4. Verifique se está bem apertado.

7.3 Selecção da velocidade

7.3.1 Seleccionar a velocidade através do regulador de duas velocidades (SF 144-A) **5**

NOTA

Através do regulador de velocidades seleccione a velocidade desejada. Velocidades com a bateria totalmente carregada. 1.ª velocidade: 0-380 rpm ou 2.ª velocidade: 0-1440 rpm.

7.3.2 Seleccionar a velocidade através do regulador de três velocidades (SFH 144-A) **6**

NOTA

Através do regulador de velocidades seleccione a velocidade desejada. Velocidades com a bateria totalmente carregada. 1.ª velocidade: 0-350 rpm, 2.ª velocidade: 0-1360 rpm ou 3.ª velocidade: 0-1900 rpm.

7.4 Ligar/desligar

CUIDADADO

Se o motor ficar parado devido a bloqueio durante mais do que 2-3 segundos, deve desligar a ferramenta de modo a evitar uma avaria. Após um bloqueio deve deixar trabalhar a ferramenta durante 2 minutos sem carga.

Pressionando suavemente o interruptor on/off pode seleccionar a velocidade entre 0 e velocidade máxima.

7.5 Furar

CUIDADADO

Para maior segurança e porque assim fica com ambas as mãos livres para segurar a ferramenta, use grampos ou um torno para segurar peças soltas.

7.5.1 Inserir a broca

1. Coloque o comutador de rotação em posição central ou retire a bateria da ferramenta.
2. Verifique se o encabadouro da broca está limpo. Caso necessário, limpe o encabadouro.
3. Insira a broca no mandril e rode o mandril de aperto rápido para a fixar.
4. Tente puxar a broca para fora do mandril, verificando assim se está bem fixa.

7.5.2 Furar

1. Coloque o comutador de rotação na posição de rotação para a direita.
2. Rode o anel de regulação do torque e modo de operação para a posição "Furar".

7.5.3 Retirar a broca

1. Coloque o comutador de rotação em posição central ou retire a bateria da ferramenta.
2. Abra o mandril de aperto rápido.
3. Puxe a broca para fora do mandril.

7.6 Furar com percussão (SFH 144-A)

7.6.1 Inserir a broca

1. Coloque o comutador de rotação em posição central ou retire a bateria da ferramenta.
2. Verifique se o encabadouro da broca está limpo. Caso necessário, limpe o encabadouro.
3. Insira a broca no mandril e rode o mandril de aperto rápido para a fixar.
4. Tente puxar a broca para fora do mandril, verificando assim se está bem fixa.

7.6.2 Furar com percussão

1. Coloque o comutador de rotação na posição de rotação para a direita.
2. Rode o anel de regulação do torque e modo de operação para a posição "Furar com percussão".

7.6.3 Retirar a broca

1. Coloque o comutador de rotação em posição central ou retire a bateria da ferramenta.
2. Abra o mandril de aperto rápido.
3. Puxe a broca para fora do mandril.

7.7 Aparafusar

7.7.1 Inserir o bit/porta-bits

1. Coloque o comutador de rotação em posição central ou retire a bateria da ferramenta.
2. Insira o porta-bits no mandril e rode o mandril de aperto rápido para o fixar.
3. Tente puxar o porta-bits para fora do mandril, verificando assim se está bem fixo.
4. Insira o bit no porta-bits.

7.7.2 Aparafusar

1. Selecione o sentido de rotação desejado através do comutador de rotação.
2. Selecione o torque no anel de regulação do torque e modo de operação.

7.7.3 Retirar o bit/porta-bits

1. Coloque o comutador de rotação em posição central ou retire a bateria da ferramenta.
2. Retire o bit para fora do porta-bits.
3. Abra o mandril de aperto rápido.
4. Retire o porta-bits para fora do mandril.

7.8 Leitura da indicação do estado de carga na bateria de íões Li

NOTA

Não é possível a consulta do estado da carga durante os trabalhos. O piscar do LED 1 indica unicamente uma bateria completamente descarregada ou excessivamente quente (temperaturas >80 °C).

A bateria de íões Li dispõe de uma indicação do estado de carga. O estado de carga é representado, durante o processo de carga, pelos LEDs na bateria (consultar o manual de instruções do carregador). No estado de repouso, o estado de carga é indicado durante três segundos através dos quatro LEDs, depois de se pressionar um dos botões de destravamento na bateria.

8 Conservação e manutenção

CUIDADO

Antes de iniciar os trabalhos de limpeza, retire a bateria da ferramenta, evitando assim um arranque inadvertido!

8.1 Manutenção dos acessórios

Remova quaisquer resíduos aderentes ao encabadoiro dos acessórios e proteja-os da corrosão limpando-os, de tempos a tempos, com um pano ligeiramente embebido em óleo.

8.2 Manutenção da ferramenta

CUIDADO

Mantenha a ferramenta, particularmente as superfícies do punho, seca, limpa e isenta de óleos e massas. Não utilize produtos de limpeza que contenham silicone.

A carcaça exterior da ferramenta é fabricada em plástico resistente a impactos. O punho é feito de uma borracha sintética.

As saídas de ar devem estar sempre limpas e desobstruídas! Limpe as saídas de ar cuidadosamente com uma escova seca. Evite a penetração de corpos estranhos no interior da ferramenta. Limpe regularmente o exterior da ferramenta com um pano ligeiramente húmido. Não utilize qualquer spray, sistema de vapor ou água, pois poderá afectar negativamente a parte eléctrica da ferramenta.

8.3 Conservação das baterias de íões de lítio

Evite a entrada de humidade.

As baterias devem ser completamente carregadas antes da primeira utilização.

Para conseguir a vida útil máxima das baterias, desligue a ferramenta logo que seja notada uma quebra no seu desempenho.

NOTA

Se se continuar a usar a ferramenta, esta pára automaticamente, antes que a descarga possa danificar as células.

Carregue as baterias com os carregadores Hilti aprovados para baterias de íões de lítio.

NOTA

- Não é necessário efectuar um condicionamento das baterias, como acontece nas baterias NiCd ou NiMH.

- Uma interrupção do carregamento não condiciona a vida útil da bateria.

- O carregamento pode ser iniciado a qualquer momento, sem condicionar a vida útil. Não existe efeito memória como nas baterias NiCd ou NiMH.

- A melhor forma de guardar as baterias é completamente carregadas em local fresco e seco. Deixar as baterias expostas a temperaturas ambientes elevadas (por trás de um vidro) é inadequado, condiciona a sua vida útil e aumenta o ritmo de descarga espontânea das células.

- Se a bateria não voltar a carregar completamente, poderá ter perdido capacidade devido a envelhecimento ou sobrecarga. Ainda poderá continuar a utilizar esta bateria. Deverá substituir atempadamente a bateria por uma nova.

8.4 Manutenção

AVISO

As reparações na parte eléctrica apenas podem ser executadas por um electricista especializado.

Examine periodicamente todos os componentes e partes externas da ferramenta prevenindo assim o seu perfeito funcionamento. Não ligue a ferramenta se houver partes

danificadas, incompletas ou se os comandos operativos não estiverem a funcionar correctamente. Nesse caso, mande reparar a ferramenta num Centro de Assistência Técnica Hilti.

8.5 Verificação da ferramenta após manutenção

Após cada manutenção da ferramenta, verifique se todos os dispositivos de segurança estão correctamente montados e perfeitamente operacionais.

9 Avarias possíveis

Falha	Causa possível	Solução
A ferramenta não funciona.	A bateria está descarregada ou não está correctamente encaixada. Avaria eléctrica.	O encaixe da bateria deve ser audível (clique). Retire a bateria da ferramenta e contacte um Centro de Assistência Técnica Hilti.
Não tem percussão.	O anel de regulação do torque e modo de operação não está na posição "Furar com percussão".	Rodar o anel de regulação do torque e modo de operação para a posição "Furar com percussão".
Não é possível pressionar o interruptor on/off (está bloqueado).	O comutador de rotação para a direita/esquerda está em posição central (posição de transporte).	Pressione o comutador de rotação para a esquerda ou a direita.
A velocidade diminui repentinamente de forma considerável.	A bateria está descarregada.	Substitua a bateria e carregue a bateria descarregada.
A bateria descarrega-se mais depressa do que habitualmente.	O estado da bateria não é o ideal.	Entregue a bateria num Centro de Assistência Técnica Hilti para que seja verificada ou substitua-a.
A bateria não encaixa com clique audível.	Patilhas de fixação da bateria sujas.	Limpe as patilhas de fixação e encaixe a bateria. Contacte um Centro de Assistência Técnica Hilti caso o problema se mantenha.
Ferramenta ou bateria aquece demasiado.	Avaria eléctrica. Sobrecarga por ter excedido os limites da ferramenta.	Desligue imediatamente a ferramenta, retire a bateria da ferramenta e contacte um Centro de Assistência Técnica Hilti. Seleção correcta da ferramenta em função da utilização.

10 Reciclagem

CUIDADO

A reciclagem incorrecta do equipamento pode ter graves consequências: a combustão de componentes plásticos pode gerar fumos tóxicos que representam um perigo para a saúde. Se danificadas ou expostas a temperaturas muito elevadas, as baterias podem explodir, originando queimaduras por ácido, intoxicação e poluição ambiental. Uma reciclagem incorrecta (ou ausência desta) permite que pessoas não autorizadas/habilitadas utilizem o equipamento para fins diferentes daqueles para os quais foi concebido. Consequentemente, podem ferir-se a si próprias ou a terceiros ou causar poluição ambiental.

CUIDADO

Recicle imediatamente as baterias avariadas. Mantenha-as afastadas do alcance das crianças. Não desmantele e incinere as baterias.

CUIDADO

A reciclagem das baterias deve ser feita de acordo com os regulamentos nacionais/locais em vigor. A Hilti recebe baterias usadas para reciclagem.



As ferramentas Hilti são, em grande parte, fabricadas com materiais recicláveis. Um pré-requisito para a reciclagem é que esses materiais sejam devidamente separados. A Hilti já iniciou em muitos países a recolha da sua ferramenta usada para fins de reaproveitamento. Para mais informações dirija-se ao Serviço de Clientes Hilti ou ao seu vendedor.



Apenas para países da UE.

Não deite ferramentas eléctricas no lixo doméstico!

De acordo com a directiva europeia relativa aos resíduos de equipamentos eléctricos e electrónicos e a correspondente transposição para as leis nacionais, as ferramentas eléctricas usadas devem ser recolhidas separadamente, sendo encaminhadas para um reaproveitamento ecológico.

11 Garantia do fabricante - Ferramentas

A Hilti garante que a ferramenta fornecida está isenta de quaisquer defeitos de material e de fabrico. Esta garantia é válida desde que a ferramenta seja utilizada e manuseada, limpa e revista de forma adequada e de acordo com o manual de instruções Hilti e desde que o sistema técnico seja mantido, isto é, sob reserva da utilização exclusiva na ferramenta de consumíveis, componentes e peças originais Hilti.

A garantia limita-se rigorosamente à reparação gratuita ou substituição das peças com defeito de fabrico durante todo o tempo de vida útil da ferramenta. A garantia não cobre peças sujeitas a um desgaste normal de uso.

Estão excluídas desta garantia quaisquer outras situações susceptíveis de reclamação, salvo legislação

nacional aplicável em contrário. Em caso algum será a Hilti responsável por danos indirectos, directos, accidentais ou pelas consequências daí resultantes, perdas ou despesas em relação ou devidas à utilização ou incapacidade de utilização da ferramenta, seja qual for a finalidade. A Hilti exclui em particular as garantias implícitas respeitantes à utilização ou aptidão para uma finalidade particular.

pt

Para toda a reparação ou substituição, enviar a ferramenta ou as peças para o seu centro de vendas Hilti, imediatamente após detecção do defeito.

Estas são todas e as únicas obrigações da Hilti no que se refere à garantia, as quais anulam todas as declarações, acordos orais ou escritos anteriores ou contemporâneos referentes à garantia.

12 Declaração de conformidade CE (Original)

Designação:	Berbequim/aparafusadora a bateria
Tipo:	SF 144-A / SFH 144-A
Ano de fabrico:	2006

Declaramos sob nossa exclusiva responsabilidade que este produto cumpre as seguintes normas ou documentos normativos: 2006/42/CE, 2004/108/CE, 2006/66/CE, 2011/65/UE, EN 60745-1, EN 60745-2-1, EN 60745-2-2, EN ISO 12100.

Hilti Corporation, Feldkircherstrasse 100,
FL-9494 Schaan

Paolo Luccini

Paolo Luccini
Head of BA Quality and Process Management
Business Area Electric Tools & Accessories
12/2011

Jan Doongaji

Jan Doongaji
Executive Vice President
Business Unit Power Tools & Accessories
12/2011

Documentação técnica junto de:

Hilti Entwicklungsgesellschaft mbH
Zulassung Elektrowerkzeuge
Hiltistrasse 6
86916 Kaufering
Deutschland



Hilti Corporation

LI-9494 Schaan

Tel.: +423 / 234 21 11

Fax: +423 / 234 29 65

www.hilti.com

Hilti = registered trademark of Hilti Corp., Schaan

W 3251 | 1212 | 00-Pos. 1 | 1

Printed in Liechtenstein © 2012

Right of technical and programme changes reserved S. E. & O.

244270 / A2

