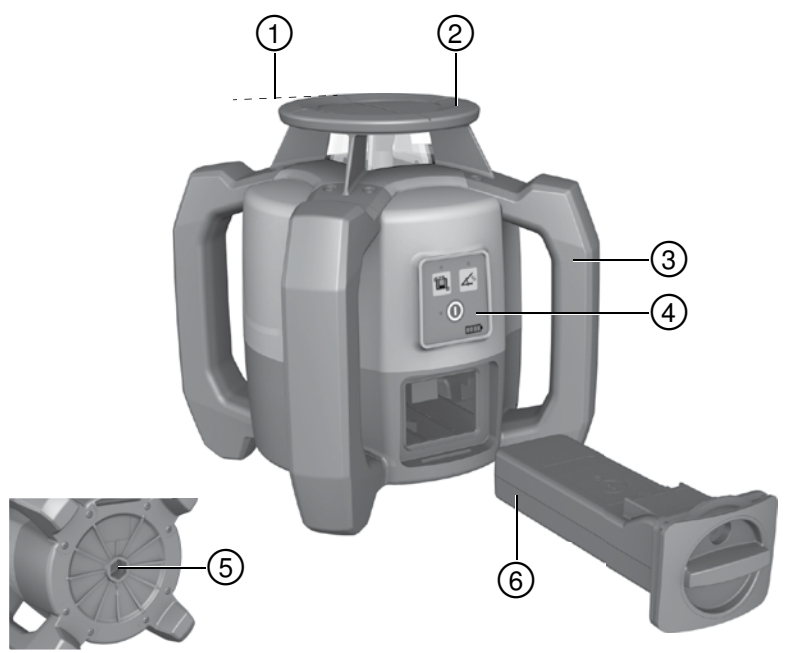


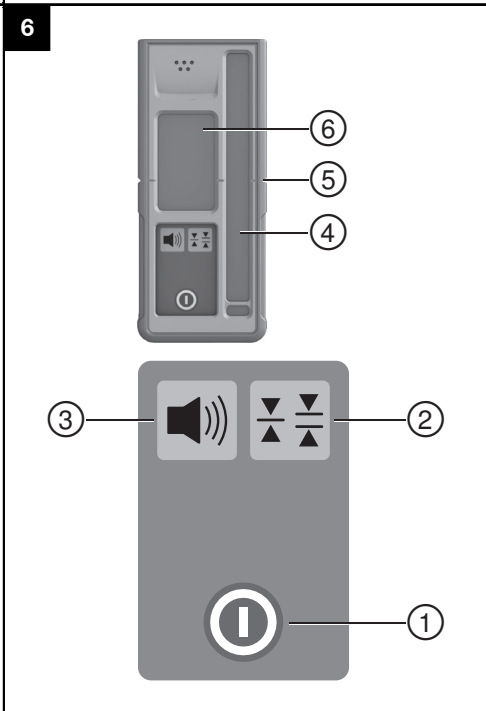
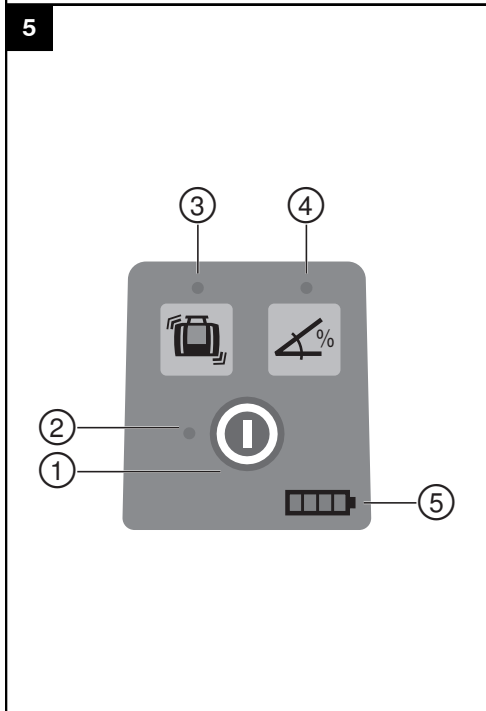
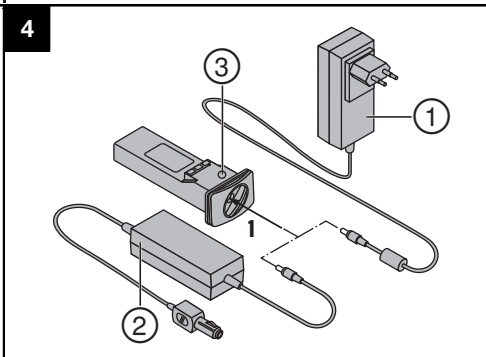
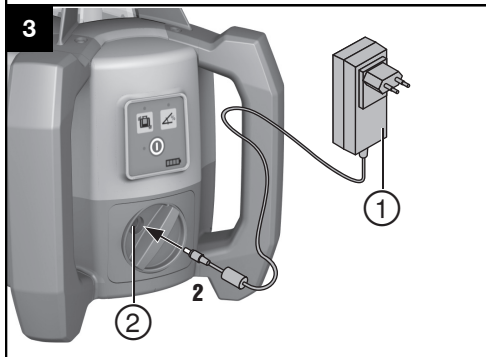
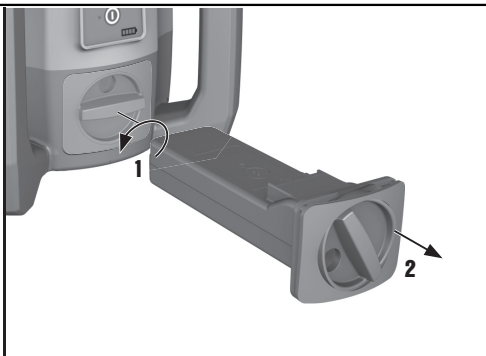
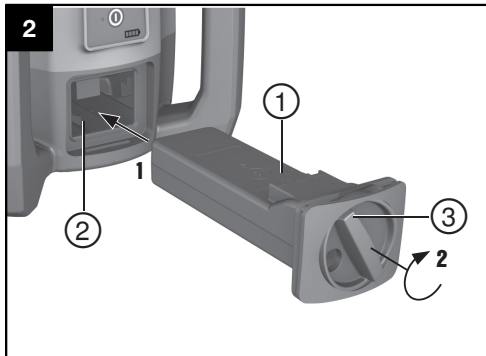
# HILTI

## PR 2-HS

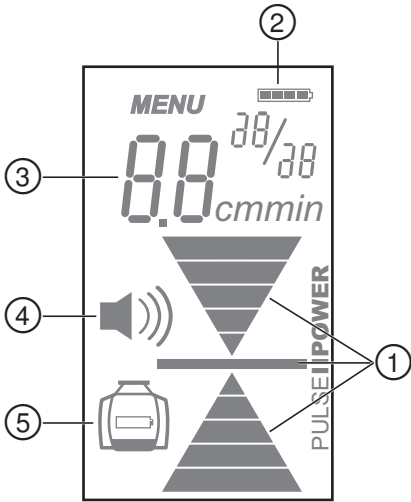
Használati utasítás	hu
Instrukcja obsługi	pl
Инструкция по эксплуатации	ru
Návod k obsluze	cs
Návod na obsluhu	sk
Upute za uporabu	hr
Navodila za uporabo	sl
Ръководство за обслужване	bg
Instrucțiuni de utilizare	ro
Kullanma Talimatı	tr
دليل الاستعمال	ar
Lietošanas pamācība	lv
Instrukcija	lt
Kasutusjuhend	et
Інструкція з експлуатації	uk
Пайдалану бойынша басшылық	kk
取扱説明書	ja
사용설명서	ko
操作說明書	zh
操作说明书	cn







7

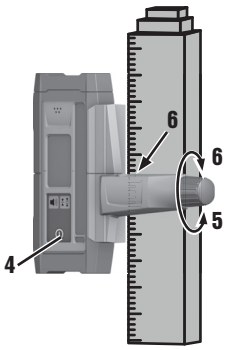
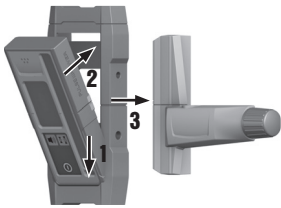


8

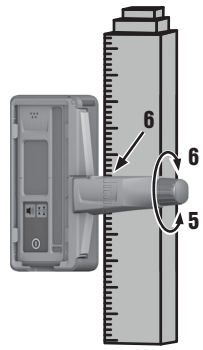
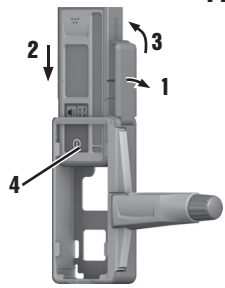


9

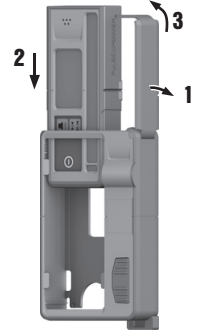
PRA 83

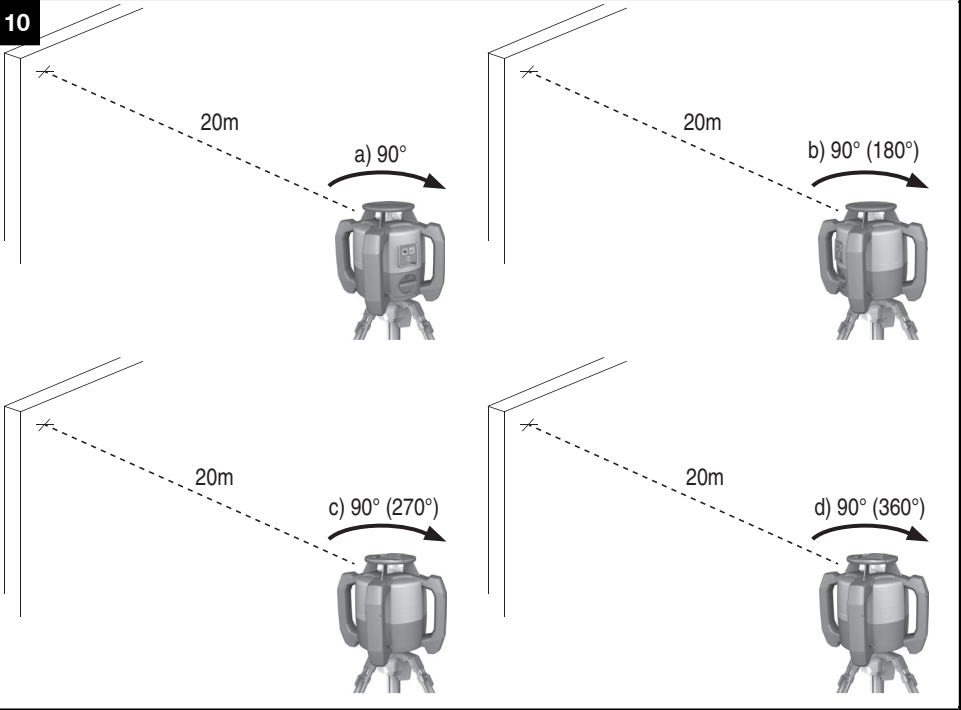


PRA 80



PRA 81





## PR 2-HS forgólézer

**Üzembe helyezés előtt feltétlenül olvassa el a használati utasítást.**

**Ezt a használati utasítást mindig tartsa együtt a készülékkel.**

**A készüléket csak a használati utasítással együtt adja tovább.**

Tartalomjegyzék	oldal
1 Általános információk	2
2 A gép leírása	3
3 Tartozékok és kiegészítők	5
4 Műszaki adatok	5
5 Biztonsági előírások	7
6 Üzembe helyezés	9
7 Üzemeltetés	10
8 Ápolás és karbantartás	11
9 Hulladékkezelés	13
10 Készülékek gyártói szavatossága	13
11 EK-megfelelőségi nyilatkozat (eredeti)	14

**1** Ezek a számok a megfelelő ábrákra vonatkoznak. Az ábrák a használati utasítás elején találhatók.

A használati utasítás szövegében a „készülék” vagy a „forgólézer” szó mindig a PR 2-HS forgólézert jelenti. A „lézervevő” vagy a „vevőegység” szó mindig a PRA 20 (02) lézervevőt jelenti.

### PR 2-HS forgólézer **1**

- 1 Lézersugár (forgássík)
- 2 Forgófej
- 3 Markolat
- 4 Kezelőmező
- 5 Alaplemez mit  $5/8$ "-os menettel
- 6 PRA 84 Li-ion akku

### Akkuegység behelyezése és kivétele **2**

- 1 PRA 84 Li-ion akku
- 2 Akkumulátor rekesze
- 3 Reteszelés

### Töltés a készülékben **3**

- 1 PUA 81 tápegység
- 2 Töltőhüvely

### Töltés a készüléken kívül **4**

- 1 PUA 81 tápegység
- 2 PUA 82 autós szivargyújtó-csatlakozó
- 3 Akkutöltés-aktivitás LED-je

### Forgólézer **5**

- 1 Be-/kikapcsoló gomb
- 2 Önszintezés LED
- 3 Útés-figyelmeztetési funkció, gomb és LED
- 4 Manuális dőlés üzemmód, gomb és LED
- 5 Töltöttségi állapotot kijelző LED

### PRA 20 lézervevő kezelőmezeje **6**

- 1 Be-/kikapcsoló gomb
- 2 Mértékegység-választó gomb
- 3 Hangerőválasztó gomb
- 4 Érzékelőmező
- 5 Jelölőhorony
- 6 Kijelző

### PRA 20 lézervevő kijelzője **7**

- 1 A lézervevő relatív pozíciójának kijelzése a lézerszint magasságához képest
- 2 Elemállapot kijelzője
- 3 Távolság kijelzése a lézerszinthez képest
- 4 Hangerőkijelzés
- 5 Forgólézer akkutöltöttségi állapotának kijelzése

# 1 Általános információk

## 1.1 Figyelmeztetések és jelentésük

### VESZÉLY

Ezt a szót használjuk arra, hogy felhívjuk a figyelmet egy lehetséges veszélyhelyzetre, amely súlyos testi sérülést okozhat, vagy halálhoz vezető közvetlen veszélyt jelöl.

### FIGYELMEZTETÉS

Ezt a szót használjuk arra, hogy felhívjuk a figyelmet egy lehetséges veszélyhelyzetre, amely súlyos személyi sérülést vagy halált okozhat.

### VIGYÁZAT

Ezt a szót használjuk arra, hogy felhívjuk a figyelmet egy lehetséges veszélyhelyzetre, amely kisebb személyi sérüléshez, vagy a gép, illetve más eszköz tönkremeneteléhez vezethet.

### TUDNIVALÓ

Ezt a szót használjuk arra, hogy felhívjuk a figyelmet az alkalmazási útmutatókra és más hasznos információkra.

## 1.2 Ábrák értelmezése és további információk

### Ikonok



Használat előtt olvassa el a használati utasítást



Legyen óvatos!



Az anyagokat újra kell hasznosítani



Ne tekintsen a sugárba



Csak belső térben történő használatra



Vigyázat: maró anyagok



Figyelmeztetés a veszélyes elektromos feszültségre



Vigyázat: robbanásveszélyes anyagok



KCC-REM-  
HLT-PR2HS

## A készüléken



IEC/EN 60825-1:2007 szabvány szerinti 2. lézérosztály

## A készüléken



Laser class II CFR 21, § 1040 (FDA) szabvány alapján

## Az azonosító adatok elhelyezése a készüléken

A típusmegjelölés és a sorozatszám a készüléken lévő adattáblán található. Ezen adatokat jegyezze be a használati utasításba, és mindig hivatkozzon rájuk, amikor a Hilti képviselőjénél vagy szervizénél érdeklődik.

Típus:

Generáció: 01

Sorozatszám:

## 2 A gép leírása

### 2.1 Rendeltetészerű géphasználat

A PR 2-HS típusú készülék látható forgó lézersugárral rendelkező forgólézer. A forgólézer vízszintesen és dőlésszög-ekhez használható.

A készüléket referenciaadatok dőlt síkban történő meghatározására, átvitelére és ellenőrzésére tervezték. Alkalmazási példa: a méter- és magassági pontok átvitele. A készüléket kizárólag szakember általi használatra szánták és a készüléket csak engedéllyel rendelkező, szakképzett személy használhatja, javíthatja. Ezt a személyt minden lehetséges kockázati tényezőről tájékoztatni kell.

A készülék és tartozékai könnyen veszélyt okozhatnak, ha nem kiképzett személy dolgozik velük, vagy nem az előírásoknak megfelelően használják őket.

Az optimális üzemeltetés érdekében különböző tartozékokat kínálunk a készülékhez.

A sérülés veszélyének csökkentése érdekében csak Hilti tartozékokat és szerszámokat használjon.

Kövesse a használatra, ápolásra vonatkozó tanácsainkat.

Vegye figyelembe a környezeti viszonyokat. Ne használja olyan helyen a készüléket, ahol fennáll a tűz- vagy a robbanásveszély.

A készülék átalakítása tilos.

### 2.2 Jellemzők

A készülékkel egyetlen ember is gyorsan és nagyfokú pontossággal szinthezhet bármilyen síkfelületet.

A szinthezés a bekapcsolást követően automatikusan indul. A lézersugár csak akkor kapcsol be, ha teljesül az előírt pontosság.

A mindenkori üzemállapotot a LED-ek mutatják.

A készüléket akár működés közben is feltölthető Li-ion akkuegység működteti.

### 2.3 A távolság digitális mérése

A lézervevő digitálisan jelzi ki a lézerszint és a lézervevő jelölőhornya közötti távolságot. Így egy lépésben, milliméter pontossággal meghatározható a tartózkodás helye.

### 2.4 Vízszintes felület

Bekapcsolás után a készüléket két beépített szervomotor állítja be automatikusan a szintezett felületre.

### 2.5 Ferde felület (kézi beállítás a kívánt dőlésszögben)

A dőlésszög a PRA 79 dőlésadapterrel állítható be. További információ a PRA 79 készülék mellékletében található.

### 2.6 Ütés-figyelmeztetési funkció

A készülék bekapcsolása után az ütés-figyelmeztetési funkció a sikeres szinthezést követően két perc elteltével aktiválódik. Ha ez alatt a 2 alatt megnyomja a készülék valamelyik gombját, akkor a két perc késleltetés újraindul. Amennyiben a készüléket üzem közben kimozdítják a szintből (rázkódás/lökés éri), akkor a készülék figyelmeztető üzemmódba kapcsol át: minden LED villog, a lézersugár kikapcsol (a fej nem forog tovább).

### 2.7 Automatikus kikapcsolás

Ha a készüléket az önszinthezési tartományon ( $\pm 5^\circ$ ) kívül helyezték el, vagy mechanikusan blokkolt, akkor a lézer nem kapcsol be, és a LED-ek villognak. A készülék felállítható 5/8"-os menettel rendelkező állványra vagy közvetlenül sík, stabil felületre (reggésmentesen!). Az egyik vagy mindkét irány automatikus szinthezése során a szervorendszer felügyeli a specifikált pontossági érték betartását. A készülék kikapcsol, ha a szinthezés nem valósul meg (a készülék a szinthezési tartományon kívül található, vagy mechanikus blokkolás történt), vagy ha kibillen a szintből (lásd: Ütés-figyelmeztetési funkció c. rész).

### TUDNIVALÓ

Ha a szinthezés nem valósítható meg, a lézer lekapcsol, és minden LED villog.

### 2.8 Szállítási terjedelem

- 1 PR 2-HS forgólézer
- 1 PRA 20 (02) lézervevő
- 1 PRA 80 vagy PRA 83 lézervevőtartó



- 1 Használati utasítás
- 1 PRA 84 Li-ionos akkuegység
- 1 PUA 81 tápegység
- 2 Akkumulátor (AA-cellák)
- 2 Gyártói tanúsítvány
- 1 Hilti-koffer

## 2.9 Üzem mód-kijelzők

A készülék a következő üzem mód-kijelzőkkel rendelkezik: önszintezés LED, akkumulátor töltöttségi szint LED, deaktiválás LED, ütés-figyelmeztetés LED és dőlés LED

## 2.10 LED kijelzők

Önszintezés LED	A zöld színű LED villog.	A készülék szintezési fázisban.
	A zöld LED állandóan világít	A készülék szintben áll / előírás szerűen üzemel.
Ütés-figyelmeztetési funkció deaktiválása LED	A narancssárga LED állandóan világít	Az ütés-figyelmeztetés funkció ki van kapcsolva.
LED dőlés üzemmód	A narancssárga LED állandóan világít	A manuális dőlés üzemmód aktív.
Minden LED	Minden LED villog.	A készüléket ütés érte, elveszett a szintezés vagy más hibát okozott.

## 2.11 A Li-ionos akkuegység töltési állapota üzemeltetés közben

LED folyamatos fénnel világít	LED villog	Töltési állapot C
LED 1, 2, 3, 4	-	$C \geq 75\%$
LED 1, 2, 3	-	$50\% \leq C < 75\%$
LED 1, 2	-	$25\% \leq C < 50\%$
1 LED	-	$10\% \leq C < 25\%$
-	1 LED	$C < 10\%$

## 2.12 A Li-ionos akkuegység töltési állapota készülékben történő töltés közben

LED folyamatos fénnel világít	LED villog	Töltési állapot C
LED 1, 2, 3, 4	-	$C = 100\%$
LED 1, 2, 3	4 LED	$75\% \leq C < 100\%$
LED 1, 2	3 LED	$50\% \leq C < 75\%$
1 LED	2 LED	$25\% \leq C < 50\%$
-	1 LED	$C < 25\%$

## 2.13 Akkutöltés-aktivitás kijelzése a Li-ionos akkuegységen a készüléken kívüli töltés közben

Ha az akkutöltés-aktivitás vörös LED-je folyamatosan világít, akkor az akkuegység töltődik.

Ha az akkutöltés-aktivitás vörös LED-je nem világít, akkor a töltési folyamat befejeződött, vagy a töltőkészülék nem szolgáltat áramot.

### 3 Tartozékok és kiegészítők

Megnevezés	Rövidítés
Lézervevő	PRA 20 (02)
Lézervevőtartó	PRA 80
Lézervevőtartó	PRA 83
Magasságátviteli készülék	PRA 81
Dőlésadapter	PRA 79
Tápegység	PUA 81
Autós szivargyújtó-csatlakozó	PUA 82
Akkuegység	PRA 84
Akkuegység	PRA 84G
Állvány	PUA 20
Tekerőkaros állvány	PUA 30
Tekerőkaros állvány	PA 921
Automatikus állvány	PRA 90
Teleszkópos lécz	PUA 50, PUA 55

hu

### 4 Műszaki adatok

A műszaki változtatások jogát fenntartjuk!

#### PR 2-HS

Lézervevő hatótávolsága (átmérő)	PRA 20 (02) lézervevővel: 2...600 m
Pontosság <sup>1</sup>	10 méteren: ± 0,5 mm
Lézerosztály	2. osztály, 620-690 nm; < 1 mW (EN 60825-1:2007 / IEC 60825-1:2007); class II (CFR 21 § 1040 (FDA)); Maximális teljesítmény < 4,85 mW ≅ 300 ford./perc esetén
Forgási sebesség	300/min ± 10%
Önszintezési tartomány	± 5°
Energiaellátás	7,4V/ 5,0 Ah Li-ionos akkuegység
Akkuegység üzemeideje	Hőmérséklet +25 °C, Li-ionos akkuegység: ≥ 30 h
Üzemi hőmérséklet	-20... +50 °C
Tárolási hőmérséklet (száraz)	-25... +60 °C
Érintésvédelmi osztály	IP 66 (Az IEC 60529 szabvány szerint); „Töltés üzem közben” módban nem
Állványmenet	5/8" x 18
Súly (PRA 84 akkuegységgel együtt)	2,5 kg
Méretek (hossz x szélesség x magasság)	200 mm x 200 mm x 230 mm
Esésesztt magassága <sup>2</sup>	1,5 m

<sup>1</sup> Külső hatások, különösen az erős hőmérséklet-ingadozások, magas páratartalom, rázkódás, leesés stb. befolyásolhatják a pontosságot. Ha másképp nincs megadva, akkor a készülék színtezése, ill. kalibrálása normál környezeti feltételek (MIL-STD-810G) mellett történik.

<sup>2</sup> Az eséseszttet az állványról végeztük el, lapos betonon standard környezeti feltételek (MIL-STD-810G) mellett.

**PRA 20 (02)**

Detektálás műveleti tartománya (átmérő)	PR 2-HS lézerrel jellemző: 2...600 m
Akusztikus jeladó	3 hangerőfokozat az elnémitás lehetőségével
Folyadékkristályos kijelző	mindkét oldalon
A távolságkijelző tartománya	± 52 mm
Lézerszint kijelzési tartománya	± 0,5 mm
Érzékelőmező hossza	120 mm
Ház felső szegélyének középpontkijelzése	75 mm
Jelölőhornyok	mindkét oldalon
Érzékelésmentes várakozási idő az önkikapcsolás előtt	15 perc
Méreték (h × sz × ma)	160 mm × 67 mm × 24 mm
Súly (elemekkel)	0,25 kg
Energiaellátás	2 db AA elem
Elem élettartama	Hőmérséklet +20 °C: kb. 50 h (az alkáli mangán elemek minőségének függvényében)
Üzemi hőmérséklet	-20... +50 °C
Tárolási hőmérséklet	-25... +60 °C
Érintésvédelmi osztály	IP 66 (Az IEC 60529 szabvány szerint); elemtartó rekeszen kívül
Eséseszta magassága <sup>1</sup>	2 m

<sup>1</sup> Az eséseszta a PRA 83 lézervevőtartóban végeztük el, lapos betonfelületen standard környezeti feltételek (MIL-STD-810G) mellett.

**PRA 84 Li-ionos akku egység**

Névleges feszültség (szokásos üzemmód)	7,4 V
Maximális feszültség (üzem vagy üzem közbeni töltés alatt)	13 V
Névleges áramerősség	140 mA
Töltési idő	Hőmérséklet +32 °C: 2 óra 10 perc (akku egység 80%-osan feltöltve)
Üzemi hőmérséklet	-20... +50 °C
Tárolási hőmérséklet (száraz)	-25... +60 °C
Töltési hőmérséklet (üzem közbeni töltésnél is)	+0... +40 °C
Súly	0,3 kg
Méreték (hossz x szélesség x magasság)	160 mm x 45 mm x 36 mm

**PUA 81 tápegység**

Hálózati áramellátás	115...230 V
Hálózati frekvencia	47...63 Hz
Névleges teljesítmény	36 W
Névleges feszültség	12 V
Üzemi hőmérséklet	+0... +40 °C
Tárolási hőmérséklet (száraz)	-25... +60 °C
Súly	0,23 kg
Méreték (hossz x szélesség x magasság)	110 mm x 50 mm x 32 mm

## 5 Biztonsági előírások

### 5.1 Alapvető biztonsági szempontok

Az egyes fejezetek biztonsági tudnivalói mellett nagyon fontos, hogy a következő utasításokat is pontosan betartsa.

### 5.2 Általános biztonsági intézkedések



- a) Ne hatástalanítsa a biztonsági berendezéseket, és ne távolítsa el a tájékoztató és figyelmeztető feliratokat.
- b) Munka közben mindig figyeljen, ügyeljen arra, amit csinál, és meggondoltan dolgozzon a készülékkel. Ha fáradt, ha kábítószerek vagy alkohol hatása alatt áll, vagy orvosságokat vett be, ne használja a készüléket. A készülékkel végzett munka közben már egy pillanatnyi figyelmetlenség is komoly sérülésekhez vezethet.
- c) A gyermekeket tartsa távol a lézerekészülékektől.
- d) A készülék szakszerűtlen felcsavarozása esetén a 2. ill. 3. lézertesztályt meghaladó lézertüzezés keletkezhet. Csak a Hilti Szervizzel javíttassa a készüléket.
- e) Ne dolgozzon az elektromos kéziszerszámmal olyan robbanásveszélyes környezetben, ahol éghető folyadékok, gázok vagy porok vannak. Az elektromos kéziszerszámok szikrákat bocsáthatnak ki, amelyek meggyújthatják a port vagy a gyúlékony gőzöket.
- f) (Az FCC §15.21 szerinti tudnivaló): Az olyan módosítások, melyeket a Hilti nem engedélyez kifejezetten, korlátozhatják a felhasználónak a készülék üzemeltetésére vonatkozó jogát.
- g) Ha az itt megadottól eltérő kezelési beállításokat és beigazítást alkalmaz, vagy a leirtaktól eltérően jár el, az veszélyes sugárzásához vezethet.
- h) Használat előtt ellenőrizze a készüléket. Amennyiben a készülék sérült, javíttassa meg a Hilti Szervizben.
- i) Gondosan alpolja a készüléket. Ellenőrizze, hogy a mozgó alkatrészek kifogástalanul működnek-e, nincsenek-e beszorulva, és nincsenek-e eltörve vagy megrongálódva olyan alkatrészek, amelyek hatással lehetnek az elektromos kéziszerszám működésére. A megrongálódott részeket a készülék használata előtt javíttassa meg. Sok olyan baleset történik, amelyet a készülék nem kielégítő karbantartására lehet visszavezetni.
- j) Ha a készüléket leejtették, vagy más mechanikai kényszerhatásnak tették ki, akkor pontosságát ellenőrizni kell.
- k) Fontos mérések előtt ellenőrizze a készüléket.
- l) Használat során többször ellenőrizze a pontosságát.
- m) Amikor alacsony hőmérsékletű helyről egy magasabb hőmérsékletű helyre viszi a készüléket, vagy

fordítva, akkor bekapcsolás előtt hagyja a készüléket a környezet hőmérsékletéhez igazodni.

- n) Amikor adaptereket használ, mindig győződjön meg arról, hogy a készülékkel biztonságosan rögzítette.
- o) A pontatlan mérések elkerülése végett mindig tartsa tisztán a lézersugár kilépőablakát.
- p) Jóllehet a készüléket építkezéseken folyó erőtlen igénybevételre tervezték, mint bármely más optikai vagy elektronikai berendezést (távcsövet, szemüveget, fényképezőgépet), ezt is odafigyeléssel kell kezelni.
- q) Jóllehet a készülék a nedvesség behatolása ellen védett, azért mindig törölje szárazra, mielőtt a szállítótáskába helyezi.
- r) Tartsa távol az elektromos szerszámot az esőtől és a nedvesség hatásaitól.
- s) A tápegységet kizárólag a fali hálózathoz csatlakoztassa.
- t) Győződjön meg róla, hogy sem a készülék, sem a tápegység nem jelent olyan akadályt, ami elesés- vagy sérülésveszéllyel jár.
- u) Biztosítsa a munkahely jó megvilágítását.
- v) Rendszeresen ellenőrizze a hosszabbító kábelt, és cserélje ki, ha sérült. Ne érintse meg a tápegységet, ha a vezeték vagy a tápegység munka közben megsérül. A csatlakozódugót húzza ki az aljzatból. A sérült csatlakozóvezeték és hosszabbító kábel áramütés veszélyes.
- w) Ne érjen hozzá földelt felületekhez, mint például csövekhez, fűtőtestekhez, kályhákhöz és hűtőszekrényekhez. Az áramütés veszélye növekszik, ha teste le van földelve.
- x) Óvja a csatlakozóvezeteket hőtől, olajtól és éles szegélyektől.
- y) Soha ne üzemeltesse a tápegységet, ha az vizes vagy piszkos. A tápegység felületére tapadó por, mindenekeletől az elektromosan vezető anyagok pora, illetve a nedvesség kedvezőtlen körülmények között elektromos áramütéshez vezethet. Ezért a szennyezett gépet, különösen ha gyakran munkál meg elektromosan vezető anyagot, rendszeres időközönként vizsgálta meg a Hilti szervizzel.
- z) Kerülje az érintkezők érintését.

### 5.2.1 Akkumulátoros készülékek gondos használata és kezelése



- a) Tartsa távol az akkuegységet a magas hőmérséklettől és a tűztől. Robbanásveszély.
- b) Az akkukat tilos szedezni, összepréselni, 75 °C fölé hevíteni vagy elégetni. Ellenkező esetben tűz-, robbanás- és sérülésveszély áll fenn.

- c) **Ügyeljen rá, hogy ne kerüljön nedvesség a készülékbe.** A készülékbe behatolt nedvesség rövidzárlatot és kémiai reakciókat, valamint égési sérülést vagy tüzet okozhat.
- d) Hibás alkalmazás esetén az elemből/akkumulátorból folyadék távozhat. **Kerülje el az érintkezést a folyadékkal. Ha véletlenül mégis hozzáér, azonnal öblítse le vízzel az érintett felületet. Ha a folyadék a szemébe jutott, mossa ki bő vízzel és kereszen fel orvost.** A kilépő folyadék bőrirritációt és égési sérüléseket okozhat.
- e) **Kizárólag az adott készülékhez jóváhagyott akkut használjon.** Más akku alkalmazása vagy az akku más célra való használata esetén tűz- és robbanásveszély áll fenn.
- f) **Vegye figyelembe a Li-ionos akkuk szállítására, tárolására és üzemeltetésére vonatkozó különleges irányelveket.**
- g) **Tartsa távol a használaton kívüli akkuegységet vagy a töltőkészüléket irodai kapcsoktól, pénzérméktől, kulcsoktól, szegektől, csavaroktól és más, kis méretű fémtárgyaktól, amelyek áthidalhatják az akkuegység vagy a töltőkészülék érintkezőit.** Az akkuegység- vagy a töltőkészülék érintkező közötti rövidzárlat égési sérüléseket vagy tüzet okozhat.
- h) **Kerülje el az akku rövidzárlatát.** Az akku készülékbe történő behelyezése előtt ellenőrizze, hogy az akku és a készülék érintkezőihez nem ér hozzá idegen tárgy. Ha az akku érintkezői rövidre záródnak, tűz-, robbanás- és sérülésveszély áll fenn.
- i) **Sérült (repedt, eltörtött alkatrészeket tartalmazó, elhajlott, visszatolt és/vagy kihúzott érintkezős) akkumulátorokat tilos tölteni vagy tovább használni.**
- j) **A készülék üzemeltetéséhez és az akkuegység töltéséhez csak PUA 81 tápegységet, PUA 82 autós szivargyújtó-csatlakozót, vagy a gyártó által ajánlott más töltőkészüléket használjon.** Különben fennáll a készülék sérülésének veszélye. Ha egy bizonyos akkuegységtípus feltöltésére szolgáló töltőkészülékben egy másik akkuegységet próbál feltölteni, tűz keletkezhet.
- b) **A létrán végzett munkáknál kerülje az abnormális testtartást. Mindig biztonságos, stabil helyzetben dolgozzon, ügyeljen az egyensúlyára.**
- c) Fényviszaverő tárgyak, ill. felületek közelében, üvegtáblán, vagy más tárgyon keresztül végzett mérések meghamisíthatják a mérés eredményét.
- d) **Ügyeljen arra, hogy a készüléket sík, stabil alapra állítsa (rezgésmentes helyre).**
- e) **Csak a meghatározott alkalmazási korlátokon belül használja a készüléket.**
- f) **„Töltés üzem közben” üzemmódban végzett munkák során rögzítse a tápegységet pl. egy állványra.**
- g) **A termék eredeti rendeltetésétől eltérő célokra való alkalmazása veszélyes helyzetekhez vezethet. A terméket, a tartozékokat, betétszerszámokat stb. csak ezen előírásoknak és az adott terméktípusra vonatkozó kezelési utasításoknak megfelelően használja. Vegye figyelembe a munkafeltételeket és a kivitelezendő munka sajátosságait.**
- h) **A mérőléceket tilos magasfeszültségű vezetékek közelében használni.**

### 5.3.1 Elektromágneses összeférhetőség

#### TUDNIVALÓ

Csak Koreában: Ez a készülék a lakóterületen fellépő elektromágneses hullámok környezetében használható (B osztály). Alapvetően lakóterületen belüli felhasználás céljára készült, de más területeken is alkalmazható.

Jóllehet a készülék eleget tesz a vonatkozó irányelvek szigorú követelményeinek, a Hilti nem zárhatja ki teljesen, hogy a készülék erős sugárzás zavaró hatására tévesen működjön. Ebben az esetben vagy más bizonytalanság esetén ellenőrző méréseket kell végezni. A Hilti ugyancsak nem tudja kizárni annak lehetőségét, hogy a készülék más készülékeknél (pl. repülőgépek navigációs berendezéseinél) zavart okozzon.

### 5.3.2 Lézerosztályozás class II/ 2. lézerosztályba tartozó készülékekhez

Az értékesített típustól függően a készülék az IEC60825-1:2007/EN60825-1:2007 szabvány szerint a 2. lézerosztályban és a CFR 21 § 1040 (FDA) szabvány alapján a Class II besorolásnak felel meg. Ezeket a készülékeket további óvintézkedések nélkül lehet használni. A szemhéj záró reflexe megvédi a szemet abban az esetben, ha bárki is véletlenül rövid időre belenézne a lézersugarba. A szemhéjnak ezt a záró reflexét azonban hátrányosan befolyásolhatja gyógyszerek szedése, alkohol vagy drog fogyasztása. Mindazonáltal gondosan ügyelni kell arra, hogy ne nézzen közvetlenül a fényforrásba. A lézersugarat ne irányítsa emberekre.

### 5.3 A munkahely szakszerű kialakítása

- a) **Biztosítsa a mérés helyét, és a készülék felállításakor ügyeljen arra, hogy a sugarat ne irányítsa más személyekre vagy önmagára.**

## 6 Üzembe helyezés

### TUDNIVALÓ

A készülék csak a Hilti PRA 84 vagy PRA 84G akkuegységgel működtethető.

#### 6.1 Akkuegység behelyezése 2

##### VIGYÁZAT

Az akku készülékbe történő behelyezése előtt bizonyosodjon meg arról, hogy az akku és a készülék érintkezőihez nem ér hozzá idegen tárgy.

1. Tolja be az akkuegységet a készülékbe.
2. Fordítsa el a reteszelést az óramutató járásával megegyező irányban, míg meg nem jelenik a reteszelés ikon.

#### 6.2 Akkuegység kivétele 2

1. Fordítsa el a reteszelést az óramutató járásával ellentétes irányban, míg meg nem jelenik a kireteszelés ikon.
2. Húzza ki az akkuegységet a készülékből.

#### 6.3 Akkuegység töltése



##### VESZÉLY

Csak olyan Hilti akkuegységet és Hilti tápegységet használjon, amely fel van sorolva a „Tartozékok” alatt. Tilos használni láthatóan sérült készülékeket és tápegységeket.

#### 6.3.1 Új akkuegység első töltése

Az első üzembe helyezés előtt töltsse fel teljesen az akkuegységet.

##### TUDNIVALÓ

Ügyeljen rá, hogy a töltendő rendszer pozíciója stabil legyen.

#### 6.3.2 Akkuegység újbóli töltése

1. Győződjön meg róla, hogy az akkuegység külső felületei tiszták és szárazak.
2. Helyezze be az akkuegységet a készülékbe.

**TUDNIVALÓ** A Li-ion akkuegységek bármikor, akár részben feltöltött állapotban is használhatóak. Bekapcsolt készüléken a töltési folyamatot LED-ek mutatják.

#### 6.4 Opció az akkuegység töltéséhez



##### VESZÉLY

A PUA 81 tápegységet csak épületen belül szabad használni. Kerülje el, hogy nedvesség jusson be a készülékbe.

##### TUDNIVALÓ

Győződjön meg róla, hogy betartják a töltés közben ajánlott hőmérsékletet (0 – 40 °C).

#### 6.4.1 Az akkuegység töltése a készülékben 3

1. Helyezze be az akkuegységet az elemtartó rekeszbe (lásd: 6.1).
2. Fordítsa el a reteszt, míg az akkuegység töltőhüvelye láthatóvá nem válik.
3. Helyezze be a tápegység csatlakozódugóját vagy az autó szivargyújtó-csatlakozóját az akkuegységbe. Az akkuegység töltődik.
4. A töltési állapot töltés közbeni kijelzésére kapcsolja be a készüléket.

#### 6.4.2 Az akkuegység töltése a készüléken kívül 4

1. Vegye ki az akkuegységet (lásd: 6.2).
2. Kapcsolja össze a tápegység csatlakozódugóját vagy az autó szivargyújtó-csatlakozóját az akkuegységgel. Az akkuegység vörös LED-je az akkuegység töltési állapotát jelzi.

#### 6.4.3 Az akkuegység töltése üzem közben 3

##### VESZÉLY

A készüléket tilos működtetni „Töltés üzem közben” üzemmódban, tilos épületen kívül és nedves környezetben használni.

##### VIGYÁZAT

Ügyeljen rá, hogy ne kerüljön nedvesség a készülékbe. A készülékbe behatolt nedvesség rövidzárlatot és kémiai reakciókat, valamint égési sérülést vagy tüzet okozhat.

1. Fordítsa el a zárat, míg az akkuegység töltőhüvelye láthatóvá nem válik.
2. Helyezze be a tápegység csatlakozódugóját az akkuegységbe.  
Töltés közben a készülék dolgozik, a töltöttségi állapotot a készüléken lévő LED-ek mutatják.

### 6.5 Kezelje elővigyázatosan az akkuegységeket

Az akkuegységeket lehetőleg hideg és száraz helyen tárolja. Soha ne tárolja az akkuegységeket tűző napon, fűtőtesten vagy üveglap mögött. Élettartamuk végén az akkuegységeket a környezetvédelmi szempontoknak megfelelően és biztonságosan kell ártalmatlanítani.

### 6.6 A készülék bekapcsolása

Nyomja meg a BE/KI gombot.

#### TUDNIVALÓ

Bekapcsolás után a készülék elindítja az automatikus színtezést. Teljes színtezés esetén a lézersugár bekapcsol.

### 6.7 LED kijelzők

Lásd a 2. „Leírás” című fejezetet.

### 6.8 Helyezze be az elemeket a lézervevőbe **B**

#### VESZÉLY

Sérült elemet ne használjon.

#### VESZÉLY

Ne használjon vegyesen új és régi elemeket. Ne használjon együtt különböző gyártótól származó vagy különböző típusmegjelölésű elemeket.

#### TUDNIVALÓ

A lézervevő csak nemzetközi szabványok szerint gyártott elemekkel működtethető.

1. Nyissa ki a lézervevő elemtartó rekeszt.
2. Helyezze be az elemeket a lézervevőbe.

**TUDNIVALÓ** Behelyezés közben ügyeljen az elemek polaritására.

3. Zárja vissza az elemtartó rekeszt.

## 7 Üzemeltetés



### 7.1 Készülék ellenőrzése

Fontos mérések előtt ellenőrizze a készülék pontosságát, különösen, ha leesett a talajra vagy szokatlan mechanikai hatásoknak volt kitéve (lásd: 8.6).

### 7.2 A készülék bekapcsolása

Nyomja meg a BE/KI gombot.

#### TUDNIVALÓ

Bekapcsolás után a készülék elindítja az automatikus színtezést.

### 7.3 Munkavégzés a lézervevő készülékkel

A PRA lézervevő 300 m távolságra használható (hatósugár). A lézersugár kijelzése optikailag és akusztikusan történik.

#### 7.3.1 Munkavégzés a lézervevővel mint kéziszerszámmal

1. Nyomja meg a BE/KI gombot.
2. Tartsa a lézervevőt az érzékelőablakkal együtt közvetlenül a forgó lézersugár szintjébe.

#### 7.3.2 Munkavégzés a PRA 80 lézervevőtartóba szerelt lézervevővel **B**

1. Nyissa ki a PRA 80 zárját.
2. Helyezze be a lézervevőt a PRA 80 lézervevőtartóba.
3. Zárja a PRA 80 zárját.
4. Kapcsolja be a lézervevőt a be-/kikapcsoló gomb segítségével.

5. Nyissa ki az elfordítható fogantyút.
6. Az elfordítható gomb zárásával rögzítse a PRA 80 vevőtartót a kihúzható rúdra vagy a színtezőrúdra.
7. Tartsa a lézervevőt az érzékelőablakkal együtt közvetlenül a forgó lézersugár szintjébe.

#### 7.3.3 Munkavégzés a PRA 83 lézervevőtartóba szerelt lézervevővel **B**

1. Nyomja be ferdén a lézervevőt a PRA 83 gumitokjába, míg az teljesen körbe nem veszi a vevőegységet. Ügyeljen arra, hogy az érzékelőablak és a gombok az elülső oldalon legyenek.
2. Helyezze rá a lézervevőt a gumitokkal együtt a markolatra. A tokot és a markolatot mágneses tartó kapcsolja össze egymással.
3. Kapcsolja be a lézervevőt a be-/kikapcsoló gomb segítségével.
4. Nyissa ki az elfordítható fogantyút.
5. Az elfordítható gomb zárásával rögzítse a PRA 83 lézervevőtartót a kihúzható rúdra vagy a színtezőrúdra.
6. Tartsa a lézervevőt az érzékelőablakkal együtt közvetlenül a forgó lézersugár szintjébe.

#### 7.3.4 Munkavégzés a PRA 81 magasságátviteli készülékkel **B**

1. Nyissa ki a PRA 81 készülék zárját.
2. Helyezze a lézervevőt a PRA 81 magasságátviteli készülékbe.
3. Zárja a PRA 81 zárját.
4. Kapcsolja be a lézervevő készüléket a be-/kikapcsoló gombbal.
5. Tartsa a lézervevőt az érzékelőablakkal együtt közvetlenül a forgó lézersugár szintjébe.

- Igazítsa úgy a lézervervőt, hogy a távolság kijelző a „0” értéket mutassa.
- Mérőszalag segítségével mérje le a kívánt távolságot.

### 7.3.5 Mértékegység beállítása

A mértékegység-választó gombbal beállíthatja a digitális kijelző kívánt pontosságát (mm/cm/ki).

### 7.3.6 Hangerő beállítása

A lézervervő bekapcsolásakor állítsa a hangerőt „normál” értékre. A hangerőválasztó gomb megnyomásával módosítható a készülék hangereje. Négy lehetőség közül választhat: „halk”, „normál”, „hangos” és „ki”.

### 7.3.7 Menüopciók

- A lézervervő bekapcsolásakor nyomja meg a BE/KI gombot 2 másodperc hosszan. A kijelzőmezőben megjelenik a menükijelzés.
- A metrikus és az angolszász mértékegységek közötti átváltásra használja a mértékegység választógombot.
- Használja a hangerőválasztó gombot, hogy hozzáréndelessen az akusztikus jel gyorsabb időbeli követését a felső vagy az alsó érzékelési tartományhoz.
- A beállítások mentéséhez kapcsolja ki lézervervőt.  
**TUDNIVALÓ** A kiválasztott beállítások a következő bekapcsolás után is érvényesek.

### 7.4 Űtés-figyelmeztetési funkció deaktiválása

- Kapcsolja be a készüléket (lásd: 7.2).
- Nyomja meg az „Űtés-figyelmeztetési funkció deaktiválása” gombot. Az Űtés-figyelmeztetés deaktiválása LED állandó világítása azt mutatja, hogy a funkciót kikapcsolták.
- A standard üzemmódba a készülék kikapcsolásával majd újra bekapcsolásával térhet vissza.

## 8 Ápolás és karbantartás

### 8.1 Tisztítás és szárítás

- Fújja le a port a lézersugár kilépő ablakáról.
- Ne érintse ujjával az űveget.
- Csak tiszta és puha kendővel tisztítsa; ha szükséges, tiszta alkohollal vagy kevés vízzel nedvesítse meg.  
**TUDNIVALÓ** A túlságosan érdes tisztítószert megkarcolhatja az űveget és ezáltal csökkentheti a készülék pontosságát.  
**TUDNIVALÓ** Ne használjon egyéb folyadékot, mivel azok megtámadhatják a műanyag alkatrészeket.

### 7.5 Vízszintes munkavégzés

- A használat jellegének megfelelően állítsa fel a készüléket, pl. helyezze állványra. Alternatívaként a forgólézert fali tartóra is felszerelheti. A felület dőlésszöge, amelyre a készüléket helyezi max.  $\pm 5^\circ$  lehet.
- Nyomja meg a BE/KI gombot. Az önszintezés LED zölden villog. Ha a szintezés megtörtént, akkor bekapcsol a lézersugár, majd forogni kezd és az önszintezés LED folyamatosan világít.

### 7.6 Munkavégzés dőléssel (manuális beállítás)

#### TUDNIVALÓ

Győződjön meg róla, hogy a dőlésadapter megfelelően van felszerelve az állvány és a készülék közé (lásd a PRA 79 használati utasítást).

#### 7.6.1 A készülék felállítás

- A használat jellegének megfelelően állítsa a PRA 79 dőlésadaptert pl. egy állványra.
- Helyezze az állványt a dőlésszint felső vagy alsó szélére.
- Szerelje fel a forgólézert a dőlésadapterre és állítsa be a dőlésszinttel párhuzamosan a készüléket. A PR 2-HS kezelőfelülete legyen a dőlésiránnyal ellentétes oldalon.
- Győződjön meg róla, hogy a dőlésadapter a kiindulási helyzetben található ( $0^\circ$ ).

#### 7.6.2 Bekapcsolás

- Kapcsolja be a készüléket (lásd: 7.2).
- Nyomja meg a „Manuális dőlés üzemmód” gombot. A forgólézer kezelőmezőjén csak a dőlés üzemmód LED világít. A készülék elkezdi az automatikus szintezést. Amint ez befejeződött, a lézer bekapcsol és forogni kezd.
- Állítsa be a kívánt dőlésszöget a dőlésadapteren.
- A standard üzemmódba a készülék kikapcsolásával majd újra bekapcsolásával térhet vissza.

- A felszerelést a műszaki adatok alatt feltüntetett hőmérsékleti határértékek betartásával szárítsa.  
**TUDNIVALÓ** A hőmérsékleti határértékekre különösen ügyeljen télen és nyáron, amikor felszerelését pl. az autóban tárolja.

### 8.2 Li-ionos akkuegységek ápolása

#### TUDNIVALÓ

A NiCd és a NiMH akkuegységtől eltérően a Li-ionos akkuegységnek nincs szüksége frissítő töltésre.



## TUDNIVALÓ

A töltési folyamat megszakítása nem csökkenti az akkuegység élettartamát.

## TUDNIVALÓ

A töltési folyamatot mindenkor el lehet indítani, anélkül, hogy ez csökkentené az akkuegység élettartamát. A Li-ion akkuegységnél nincs a NiCd vagy a NiMH akkuegységnél tapasztalható ún. „memóriaeffektus”.

## TUDNIVALÓ

Az akkuegységeket lehetőleg hideg és száraz helyen tárolja, teljesen feltöltött állapotban. Az akkuegységek magas környezeti hőmérsékleten (pl. ablaküveg mögött) történő tárolása kedvezőtlenül hat az akkuegységre, csökkenti annak élettartamát, és növeli a cellák önkisülési gyakoriságát.

## TUDNIVALÓ

Előregedés vagy túlterhelés következtében az akkuegységek veszítenek kapacitásukból. Ebben az esetben nem töltethetők fel teljesen. Az előregedett akkuegységekkel tovább dolgozhat, de idejében cserélje ki azokat.

1. Kerülje el, hogy nedvesség jusson be a készülékbe.
2. Az első üzembe helyezés előtt töltsse fel teljesen az akkuegységet.
3. Töltsse fel az akkuegységeket, amint a készülék teljesítménye egyértelműen csökken.

**TUDNIVALÓ** Az akkuegység megfelelő időben történő cseréje növeli az akkuegység tartósságát.

**TUDNIVALÓ** Ha tovább használja az akkuegységet, a lemerítés automatikusan véget ér, mielőtt a cellák károsodhatnának, és a készülék kikapcsol.

4. Az akkuegységet a Li-ionos akkuegységek számára engedélyezett Hilti töltőberendezéssel töltsse fel.

## 8.3 Tárolás

1. A nedvességet kapott készüléket csomagolja ki. Szárítsa, majd tisztítsa meg a készüléket, a szállítótáskát és a tartozékokat (az üzemi hőmérséklet betartása mellett). Csak akkor csomagolja be ismét a felszerelést, ha az már teljesen megszáradt.
2. Hosszabb szállítás vagy hosszabb raktározás utáni használat előtt hajtson végre ellenőrzőmérést.
3. Hosszabb idejű tárolás előtt vegye ki az akkukat és az elemeket a készülékből és a lézervevőből. Az akkukból és az elemekből kifolyó folyadék károsíthatja a készüléket és a lézervevőt.

## 8.4 Szállítás

A felszerelés szállításához, illetve elküldéséhez Hilti-szállítókoftort vagy ezzel egyenértékű csomagolást használjon.

### VIGYÁZAT

Szállítás vagy küldés előtt vegye ki az akkuegységet és az elemeket a készülékből és a lézervevőből.

## 8.5 Kalibrálás a Hilti kalibrálási szolgáltatással

Javasoljuk, hogy használja ki a Hilti kalibrálási szolgáltatását a készülék rendszeres ellenőrzésére, annak érdekében, hogy biztosítsa a szabványoknak és a jogi előírásoknak megfelelő megbízhatóságot.

A Hilti kalibrálási szolgáltatása mindenkor rendelkezésére áll. Ajánlatos a készüléket évente legalább egyszer kalibráltatni.

A Hilti kalibrálási szolgáltatásának keretében igazolják, hogy a vizsgált készülék specifikációja a vizsgálat napján megfelel a használati utasításban feltüntetett műszaki adatoknak.

A gyártói adatoktól való eltérés esetén a használt mérőeszközöket újra be kell állítani. A beállítás és a vizsgálat után a készülék kap egy kalibrálási plakettet, és a kalibrálási tanúsítvány írásban igazolja, hogy a készülék a gyártó által megadottak szerint működik.

Kalibrálási tanúsítvány az ISO 900X szerint tanúsított vállalkozások számára kötelező.

Az Önhöz legközelebb eső Hilti tanácsadó szívesen ad további felvilágosítást.

## 8.6 Pontosság ellenőrzése

### TUDNIVALÓ

A műszaki specifikációk betarthatósága érdekében a készüléket rendszeresen (de legalább minden jelentősebb/lényeges munkavégzés előtt) ellenőrizni kell!

### TUDNIVALÓ

A következő feltételek esetén abból kell kiindulni, hogy leesést követően a készülék kifogástalanul és azzal a pontossággal működik, mint a leesés előtt:

Leesés közben nem lépték túl a műszaki adatok alatt megadott esési magasságot.

Esés közben a készülék mechanikailag nem sérült (pl. nem tört el a pentaprizma).

Munka közben a készülék forgó lézersugarat hoz létre.

A készülék leesés előtt is kifogástalanul működött.

### 8.6.1 Horizontális fő- és kereszttenyely ellenőrzése

1. Állítsa fel az állványt kb. 20 méterre egy falfelülettől és vízmérték segítségével igazítsa be vízszintesen az állványfejet.
2. Szerelje fel a készüléket az állványra és az irányzó rovátká segítségével irányítsa a falra a készülékfejet.
3. A lézervevővel fogjon be egy pontot (1. pont), és jelölje meg azt a falon.
4. Fordítsa el a készüléket a tengelye körül 90 °-kal az óramutató járásával megegyező irányba. Ügyeljen rá, hogy közben ne állítsa át a készülék magasságát.
5. A lézervevővel fogjon be egy második pontot (2. pont), és jelölje meg azt a falon.

6. Ismétlje meg a 4. és 5. lépést még kétszer, majd a lézervevővel fogja be a 3. és 4. pontot, és jelölje meg azokat a falon.

Ha alaposan és gondosan végezte a méréseket, akkor 20 m mérési távolság esetén - a megjelölt 1. és 3. pontok (főtengely), ill. 2. és 4. pontok (kereszt-tengely) vertikális távolságának mindkét esetben < 2 mm-nek kell lennie. Ettől nagyobb eltérés esetén küldje el a készüléket kalibrálásra a Hilti szervizbe.

## 9 Hulladékkezelés

### FIGYELMEZTETÉS

A felszerelések nem szakszerű ártalmatlanítása az alábbi következményekkel járhat:

A műanyag alkatrészek elégetésekor mérgező gázok szabadulnak fel, amelyek betegségekhez vezethetnek.

Ha az elemek megsérülnek vagy erősen felmelegednek, akkor felrobbanhatnak és közben mérgezést, égési sérülést, marást vagy környezetszennyezést okozhatnak.

A könnyelmű hulladékkezeléssel lehetővé teszi jogosulatlan személyek számára a felszerelés szakszerűtlen használatát. Ezáltal Ön vagy harmadik személy súlyosan megsérülhet, valamint környezetszennyezés következhet be.



A Hilti-gépek nagyrészt újrahasznosítható anyagokból készülnek. Az újrahasznosítás feltétele az anyagok szakszerű szétválogatása. Sok országban a Hilti már jelenleg is visszaveszi a régi gépeket újrafelhasználás céljából. Ezzel kapcsolatban érdeklődjön a Hilti szervizekben vagy értékesítési szaktanácsadójánál.



Csak EU-országok számára

Az elektromos mérőkészülékeket ne dobja a háztartási szemétkébe!

A használt elektromos és elektronikai készülékekről szóló EK-irányelv és annak a nemzeti jogba történt átültetése szerint az elhasznált elektromos készülékeket külön kell gyűjteni, és környezetbarát módon újra kell hasznosítani.



Az elemeket a nemzeti előírásoknak megfelelően ártalmatlanítsa. Segítsen a környezet védelmében.

## 10 Készülékek gyártói szavatossága

Kérjük, a garancia feltételeire vonatkozó kérdéseivel forduljon helyi Hilti partneréhez.

## 11 EK-megfelelőségi nyilatkozat (eredeti)


Megnevezés:	forgólézer
Típusmegjelölés:	PR 2-HS
Generáció:	01
Konstruktív év:	2013

Kizárólagos felelősségünk tudatában kijelentjük, hogy ez a termék megfelel a következő irányelveknek és szabványoknak: 2016. április 19-ig: 2004/108/EK, 2016. április 20-tól: 2014/30/EU, 2011/65/EU, 2006/66/EK, 2006/42/EK, EN ISO 12100.

Hilti Corporation, Feldkircherstrasse 100,  
FL-9494 Schaan



**Paolo Luccini**  
Head of BA Quality and Process Management  
Business Area Electric Tools & Accessories  
06/2015



**Edward Przybyłowicz**  
Head of BU Measuring Systems  
BU Measuring Systems  
06/2015

### Műszaki dokumentáció:

Hilti Entwicklungsgesellschaft mbH  
Zulassung Elektrowerkzeuge  
Hiltistrasse 6  
86916 Kaufering  
Deutschland



Hilti Corporation

LI-9494 Schaan

Tel.: +423/234 21 11

Fax: +423/234 29 65

[www.hilti.com](http://www.hilti.com)

Hilti = registered trademark of Hilti Corp., Schaan  
Pos. 3 | 20151016



2067469