

# HILTI

## PTA 20

**Bedienungsanleitung**

**de**

**Operating instructions**

**en**

**Mode d'emploi**

**fr**

**Bruksanvisning**

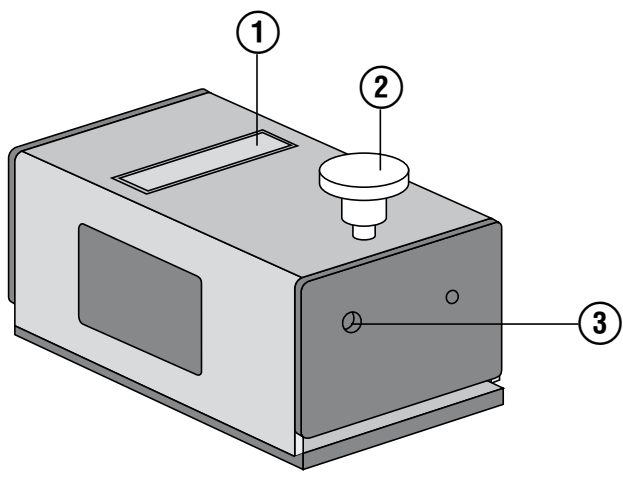
**sv**

**取扱説明書**

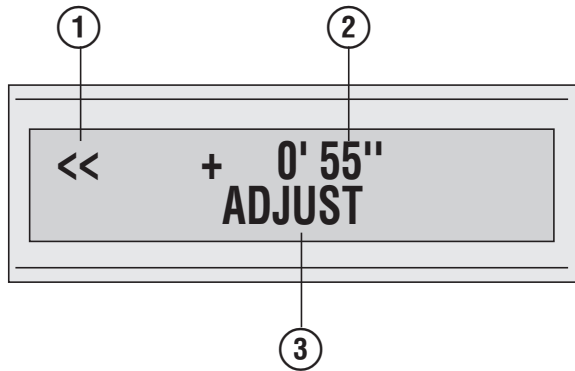
**ja**



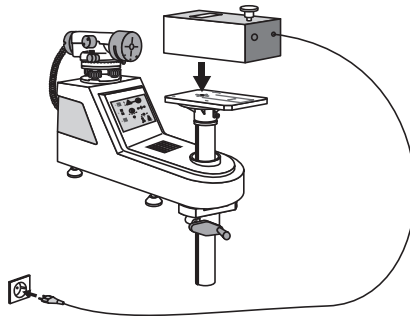
1



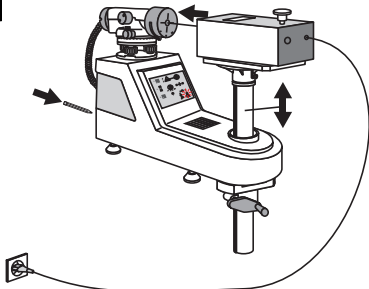
2



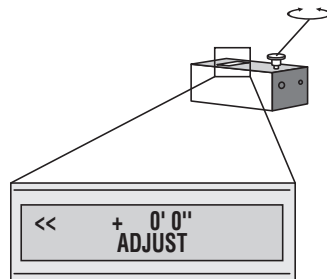
3



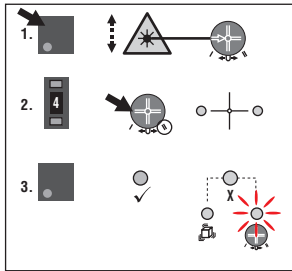
4



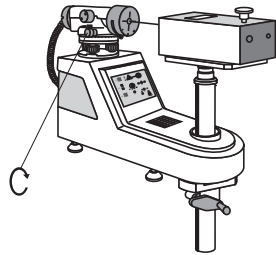
5



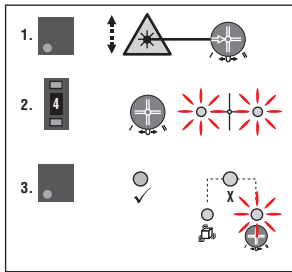
6



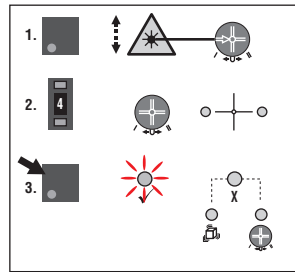
7



8



9



## PTA 20 Kalibriergerät

**Lesen Sie die Bedienungsanleitung vor Inbetriebnahme unbedingt durch.**

**Bewahren Sie diese Bedienungsanleitung immer beim Gerät auf.**

**Geben Sie das Gerät nur mit Bedienungsanleitung an andere Personen weiter.**

Inhaltsverzeichnis	Seite
1 Allgemeine Hinweise	1
2 Beschreibung	2
3 Zubehör	2
4 Technische Daten	2
5 Sicherheitshinweise	3
6 Inbetriebnahme	3
7 Bedienung	4
8 Pflege und Instandhaltung	4
9 Fehlersuche	5
10 Entsorgung	5
11 Herstellergewährleistung Geräte	5
12 FCC-Hinweis (gültig in USA)/IC-Hinweis (gültig in Kanada)	5
13 EG-Konformitätserklärung (Original)	6

**1** Die Zahlen verweisen auf Abbildungen. Die Abbildungen finden Sie am Anfang der Bedienungsanleitung. Im Text dieser Bedienungsanleitung bezeichnet »das Gerät« immer das Kalibriergerät PTA 20.

de

### Gerätebauteile **1**

- 1 Display
- 2 Feinstellschraube
- 3 Netzstecker

### Bedieneinheit **2**

- 1 Pfeilanzzeige
- 2 Abweichung des Laserstrahls in Winkelsekunden
- 3 Befehlszeile

## 1 Allgemeine Hinweise

### 1.1 Signalwörter und ihre Bedeutung

#### GEFAHR

Für eine unmittelbar drohende Gefahr, die zu schweren Körperverletzungen oder zum Tod führt.

#### WARNUNG

Für eine möglicherweise gefährliche Situation, die zu schweren Körperverletzungen oder zum Tod führen kann.

#### VORSICHT

Für eine möglicherweise gefährliche Situation, die zu leichten Körperverletzungen oder zu Sachschaden führen könnte.

#### HINWEIS

Für Anwendungshinweise und andere nützliche Informationen.

### 1.2 Erläuterung der Piktogramme und weitere Hinweise

#### Warnzeichen



Warnung vor allgemeiner Gefahr

#### Symbole



Vor Benutzung Bedienungsanleitung lesen



Geräte und Batterien dürfen nicht über den Müll entsorgt werden.

## Am Gerät



Nicht dem Strahl aussetzen.  
Laserwarnschilder USA basierend auf CFR 21 § 1040 (FDA).

## Am Gerät



Laser Klasse 2 gemäss IEC/EN 60825-1:2007

### Ort der Identifizierungsdetails auf dem Gerät

Die Typenbezeichnung und die Serienkennzeichnung sind auf dem Typenschild Ihres Geräts angebracht. Übertragen Sie diese Angaben in Ihre Bedienungsanleitung und beziehen Sie sich bei Anfragen an unsere Vertretung oder Servicestelle immer auf diese Angaben.

Typ: \_\_\_\_\_

Serien Nr.: \_\_\_\_\_

## 2 Beschreibung

### 2.1 Bestimmungsgemässe Verwendung

Das PTA 20 ist ein Kalibriergerät, mit welchem das PT 10 Schnellprüfgerät schnell und einfach kalibriert werden kann.

### 2.2 Merkmale

Mit diesem Kalibriergerät kann der Anwender eine schnelle und sichere Kalibrierung durchführen. Das PTA 20 zeichnet sich durch seine einfache,

selbsterklärende Bedienung und sein robustes, stabiles Design aus.

### 2.3 Lieferumfang PTA 20 Kalibriergerät im Hilti Koffer

- 1 Kalibriergerät PTA 20
- 1 Netzteil
- 1 Bedienungsanleitung
- 1 Herstellerzertifikat

## 3 Zubehör

Bezeichnung	Beschreibung
Netzteil	PTAW 80

## 4 Technische Daten

Technische Änderungen vorbehalten!

Laserklasse	sichtbar, 625...645 nm: +25 °C <1mW Klasse 2 gemäss IEC 60825- 1:2007; EN 60825-1:2007 und class II gemäss CFR 21 § 1040 (FDA)
Betriebszustandsanzeigen	LCD-Anzeige
Stromversorgung	Steckernetzteil Gleichspannung 6V: 0,2 A
Betriebstemperatur	+10...+35 °C
Lagertemperatur	+0...+50 °C
Staub und Spritzwasserschutz	IP 54 (Staub- und Spritzwassergeschützt)
Stativgewinde	BSW: 5/8"
Gewicht ca.	1 kg
Abmessungen	160 mm X 90 mm X 70 mm

## 5 Sicherheitshinweise

**WARNUNG! Lesen Sie alle Sicherheitshinweise und Anweisungen.** Versäumnisse bei der Einhaltung der Sicherheitshinweise und Anweisungen können elektrischen Schlag, Brand und/oder schwere Verletzungen verursachen. **Bewahren Sie alle Sicherheitshinweise und Anweisungen für die Zukunft auf.**

### 5.1 Allgemeine Sicherheitsmassnahmen

- a) **Überprüfen Sie das Gerät vor dem Gebrauch. Falls das Gerät beschädigt ist, lassen Sie es durch eine Hilti-Servicestelle reparieren.**
- b) **Nach einem Sturz oder anderen mechanischen Einwirkungen muss das Gerät in einem Hilti Service-Center überprüft werden.**
- c) **Das Gerät ist ausschliesslich für den Einsatz in Innenräumen bestimmt.**
- d) Wenn das PTA 20 Kalibriergerät neu ist bestätigt das Herstellerzertifikate die Spezifikation (6 Monate Gültigkeit). Nehmen Sie das Gerät nach Ablauf dieser Frist nicht in Betrieb, bevor es nicht durch ein Hilti Service Center kalibriert wurde.
- e) **Vom Gerät und seinen Hilfsmitteln können Gefahren ausgehen, wenn sie von unausgebildetem Personal unsachgemäss behandelt oder nicht bestimmungsgemäss verwendet werden.**
- f) **Öffnen Sie das Gerät nicht.**
- g) **Benutzen Sie, um Verletzungsgefahren zu vermeiden, nur original Hilti Zubehör und Zusatzgeräte.**
- h) **Manipulationen oder Veränderungen am Gerät sind nicht erlaubt.**
- i) **Beachten Sie die Angaben zu Betrieb, Pflege und Instandhaltung in der Bedienungsanleitung.**
- j) **Machen Sie keine Sicherheitseinrichtungen unwirksam und entfernen Sie keine Hinweis- und Warnschilder.**
- k) **Halten Sie Kinder von Lasergeräten fern.**

- l) **Lassen Sie das Gerät nur durch ein Hilti Service-Center reparieren und kalibrieren.**
- m) **Berücksichtigen Sie Umgebungseinflüsse. Benutzen Sie das Gerät nicht, wo Brand- oder Explosionsgefahr besteht.**

### 5.2 Laserklassifizierung

Das Gerät entspricht der Laserklasse 2, basierend auf der Norm IEC60825-1/EN60825-01:2007 und der Klasse II basierend auf CFR 21 § 1040 (FDA). Das Auge ist bei zufälligem, kurzzeitigen Hineinsehen in die Laserstrahlung durch den Lidschlussreflex geschützt. Dieser Lidschutzreflex kann jedoch durch Medikamente, Alkohol oder Drogen beeinträchtigt werden. Diese Geräte dürfen ohne weitere Schutzmassnahme eingesetzt werden. Trotzdem sollte man, wie auch bei der Sonne, nicht direkt in die Lichtquelle hineinsehen. Laserstrahl nicht gegen Personen richten

### 5.3 Sachgemässe Einrichtung der Arbeitsplätze

- a) **Sichern Sie den Arbeitsbereich ab und achten Sie beim Aufstellen des Gerätes darauf, dass der Strahl nicht gegen andere Personen oder gegen Sie selbst gerichtet wird.**
- b) Achten Sie darauf, dass das Gerät korrekt auf dem Stativadapter PTA 70 aufgestellt wird.
- c) **Verwenden Sie das Gerät nur innerhalb der definierten Einsatzgrenzen.**

### 5.4 Elektromagnetische Verträglichkeit

Obwohl das Gerät die strengen Anforderungen der einschlägigen Richtlinien erfüllt, kann Hilti die Möglichkeit nicht ausschliessen, dass das Gerät durch starke Strahlung gestört wird, was zu einer Fehloperation führen kann. In diesem Fall oder anderen Unsicherheiten müssen Kontrollmessungen durchgeführt werden. Ebenfalls kann Hilti nicht ausschliessen dass andere Geräte (z.B. Navigations-einrichtungen von Flugzeugen) gestört werden.

## 6 Inbetriebnahme



### 6.1 Gerät aufbauen

1. Stecken Sie das Netzteil an das PTA 20 Kalibriergerät an.

2. Stecken Sie den Netzstecker in die Steckdose.

## 7 Bedienung

### 7.1 Kalibrieren des PT10

Schnellprüfgerätes **3 4 5 6 7 8 9**

#### HINWEIS

Der Kalibriervorgang sollte in regelmäßigen Abständen durchgeführt werden. Zur Kalibrierung des PT 10 Schnellprüfgerätes erhalten Sie das PTA 20 Kalibriergerät von Hilti. Das Kalibriergerät sollte vorab in ein Hilti Service-Center zur Überprüfung und Kalibrierung gesandt werden.

1. Befestigen Sie das Kalibriergerät auf dem Stativadapter des PT 10 (3).
2. Stecken Sie das Netzkabel des Kalibriergerätes in die Steckdose.
3. Auf der Anzeige erscheint eine Mitteilung und die aktuelle Abweichung wird angezeigt. Zusätzlich wird die Kalibriersequenz-Nummer angezeigt. Die Kalibriersequenz-Nummer erhöht sich um eins nach jeder erfolgreichen Kalibrierung eines PT 10 Schnellprüfgerätes.
4. Überprüfen Sie nochmals die Libelle am Optischen Nivellier und korrigieren Sie gegebenenfalls durch Verstellen der Einstellschrauben des Optischen Nivellieres.
5. Schalten Sie das PT 10 Schnellprüfgerät ein.
6. Betätigen Sie den Kalibrierschalter (4) an der Heckverkleidung mit Hilfe eines Stiftes oder Kugelschreibers.  
Die kleine rote LED rechts leuchtet auf und zeigt den Kalibriermodus (6) an.
7. Wählen Sie Filterstellung II aus. Genauigkeitsklasse muss nicht gewählt werden.
8. Passen Sie die Höhe des PTA 20 Kalibriergerätes, mit Hilfe der Kurbel so an (4), dass der austretende Laserstrahl ins Zentrum des Fadenkreuzes des PT 10 Schnellprüfgerätes zielt.  
Mittels LED wird angezeigt, wo sich der Laserstrahl auf der Kameralinse befindet.

9. Drehen Sie die Feinstellschraube (5) auf dem PTA 20, bis die Anzeige "null" anzeigt wird.

**HINWEIS** Die Richtung, in welche die Feinstellschraube gedreht werden sollte, wird durch die zwei Pfeile auf dem Display angezeigt. Dabei zeigen die Pfeile zu Beginn der Zeile die Richtung an, in welche die Feinstellschraube gedreht werden soll und die Zahlen dahinter die derzeitige Abweichung / Neigung in Bogensekunden und Bogenminuten.

10. Sobald der Laserstrahl auf die Kamera trifft, werden beide gelben LED's aufleuchten. Gleichzeitig wird die Messtaste aktiviert und das Gerät ist bereit zur Messung.
11. Sollte keine der gelben LEDs oder nur eine LED (7,8) leuchten, so drehen Sie die Feinstellschraube am Optischen Nivellier, um den Laserstrahl zu finden.
12. Drücken Sie die Messtaste (9). Der Messvorgang wird durch blinken der gelben LED's angezeigt und dauert ca. 50 Sekunden.

**HINWEIS** Kalibriergerät PTA 20 und das PT 10 Schnellprüfgerät während der Messung nicht anfassen oder bewegen. Bei Erschütterung wird eine Fehlermeldung angezeigt.

Nach erfolgreicher Kalibrierung wird die grüne LED angezeigt und das PT 10 kehrt in den normalen Betriebsmodus zurück. Die kleine rote LED rechts erlischt.

### 7.2 Kalibrieren

#### HINWEIS

Messmittelüberwachung des Gerätes für Anwender, die nach ISO 900X zertifiziert sind: Sie können, die im Rahmen der ISO 900X geforderte Messmittelüberwachung des PTA 20 Kalibriergerätes nicht selbst vornehmen. Hierzu muss das PTA 20 in ein Hilti Service-Center zur Kalibrierung und Zertifizierung gesandt werden.

## 8 Pflege und Instandhaltung

### 8.1 Reinigen und trocknen

1. Staub von Linsen wegblasen.
2. Glas und Filter nicht mit den Fingern berühren.
3. Nur mit sauberen und weichen Lappen reinigen; wenn nötig mit reinem Alkohol oder etwas Wasser befeuchten.  
**HINWEIS** Keine anderen Flüssigkeiten verwenden, da diese die Kunststoffteile angreifen können.
4. Temperaturgrenzwerte bei der Lagerung Ihrer Ausrüstung beachten, speziell im Winter / Sommer.

### 8.2 Lagern

Nass gewordene Geräte auspacken. Geräte, Transportbehälter und Zubehör abtrocknen (bei höchstens 40 °C / 104 °F) und reinigen. Ausrüstung erst wieder einpacken, wenn sie völlig trocken ist.

### 8.3 Transportieren

Verwenden Sie für den Transport oder Versand Ihrer Ausrüstung entweder den Hilti Versandkoffer oder eine gleichwertige Verpackung.



## 9 Fehlersuche

Fehler	Mögliche Ursache	Behebung
Gerät lässt sich nicht einschalten.	Netzkabel sind nicht oder unvollständig angeschlossen.	Überprüfen Sie die Netzkabel und vergewissern Sie sich, dass alle Kabel richtig angeschlossen sind.
Keine Anzeige auf dem Display.	Gerät ist nicht am Strom angeschlossen.	Überprüfen Sie die Netzkabel und vergewissern Sie sich, dass alle Kabel richtig angeschlossen sind.
Kein Laserstrahl	Lasermodul defekt	Senden Sie das PTA 20 an ein Hilti Service-Center.

de

## 10 Entsorgung

### WARNUNG

Bei unsachgemäßem Entsorgen der Ausrüstung können folgende Ereignisse eintreten:

Beim Verbrennen von Kunststoffteilen entstehen giftige Abgase, an denen Personen erkranken können.

Batterien können explodieren und dabei Vergiftungen, Verbrennungen, Verätzungen oder Umweltverschmutzung verursachen, wenn sie beschädigt oder stark erwärmt werden.

Bei leichtfertigem Entsorgen ermöglichen Sie unberechtigten Personen, die Ausrüstung sachwidrig zu verwenden. Dabei können Sie sich und Dritte schwer verletzen sowie die Umwelt verschmutzen.



Hilti-Geräte sind zu einem hohen Anteil aus wiederverwertbaren Materialien hergestellt. Voraussetzung für eine Wiederverwertung ist eine sachgemässe Stofftrennung. In vielen Ländern ist Hilti bereits eingerichtet, Ihr Altgerät zur Verwertung zurückzunehmen. Fragen Sie den Hilti Kundenservice oder Ihren Verkaufsberater.



Nur für EU Länder

Werfen Sie Elektrogeräte nicht in den Hausmüll!

Gemäss Europäischer Richtlinie über Elektro- und Elektronik-Altgeräte und Umsetzung in nationales Recht müssen verbrauchte Elektrogeräte und Akku-Packs getrennt gesammelt und einer umweltgerechten Wiederverwertung zugeführt werden.

## 11 Herstellergewährleistung Geräte

Bitte wenden Sie sich bei Fragen zu den Garantiebedingungen an Ihren lokalen HILTI Partner.

## 12 FCC-Hinweis (gültig in USA)/IC-Hinweis (gültig in Kanada)

Dieses Gerät entspricht Paragraph 15 der FCC-Bestimmungen und CAN ICES-3 (A) / NMB-3 (A). Die Inbetriebnahme unterliegt folgenden zwei Bedingungen:

(1) Dieses Gerät sollte keine schädigende Abstrahlung erzeugen.

(2) Das Gerät muss jegliche Abstrahlung aufnehmen, inklusive Abstrahlungen, die unerwünschte Operationen bewirken.

### HINWEIS

Änderungen oder Modifikationen, die nicht ausdrücklich von Hilti erlaubt wurden, können das Recht des Anwenders einschränken, das Gerät in Betrieb zu nehmen.

## 13 EG-Konformitätserklärung (Original)

Bezeichnung:	Kalibriergerät
Typenbezeichnung:	PTA 20
Konstruktionsjahr:	2006

de

Wir erklären in alleiniger Verantwortung, dass dieses Produkt mit den folgenden Richtlinien und Normen übereinstimmt: 2011/65/EU, bis 19. April 2016: 2004/108/EC, ab 20. April 2016: 2014/30/EU, bis 19. April 2016: 2006/95/EC, ab 20. April 2016: 2014/35/EU, EN ISO 12100.

Hilti Aktiengesellschaft, Feldkircherstrasse 100,  
FL-9494 Schaan



**Paolo Luccini**  
Head of BA Quality and Process Management  
Business Area Electric Tools & Accessories  
03/2015



**Edward Przybylowicz**  
Head of BU Measuring Systems

BU Measuring Systems

03/2015

### Technische Dokumentation bei:

Hilti Entwicklungsgesellschaft mbH  
Zulassung Elektrowerkzeuge  
Hiltistrasse 6  
86916 Kaufering  
Deutschland



Hilti Corporation

LI-9494 Schaan

Tel.: +423/234 21 11

Fax: +423/234 29 65

[www.hilti.com](http://www.hilti.com)

Hilti = registered trademark of Hilti Corp., Schaan  
Pos. 1 | 20150417

