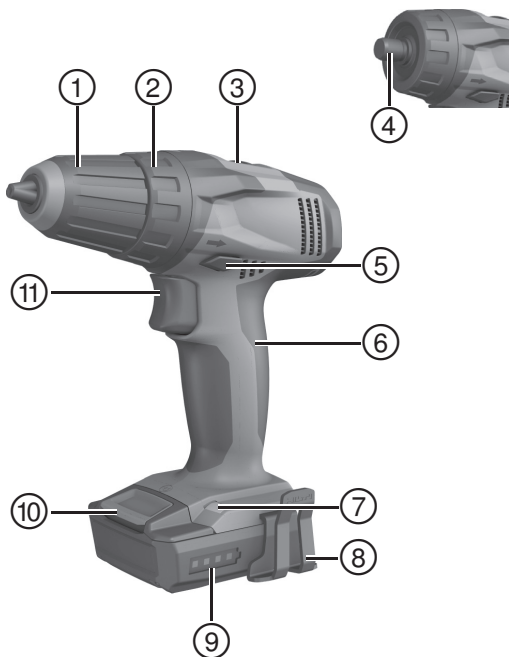


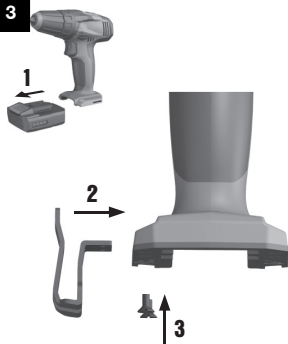
HILTI

SF 2-A / SFD 2-A

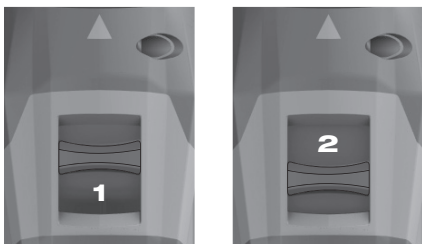
Bedienungsanleitung	de
Operating instructions	en
Mode d'emploi	fr
Istruzioni d'uso	it
Manual de instrucciones	es
Manual de instruções	pt
Gebruiksaanwijzing	nl
Οδηγίες χρήσεως	el
Használati utasítás	hu
Instrukcja obsługi	pl
Инструкция по эксплуатации	ru
Návod k obsluze	cs
Návod na obsluhu	sk
Upute za uporabu	hr
Navodila za uporabo	sl
Ръководство за обслужване	bg
Instrucțiuni de utilizare	ro



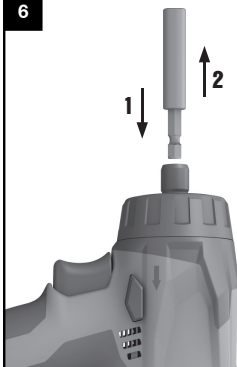


2**3****4**

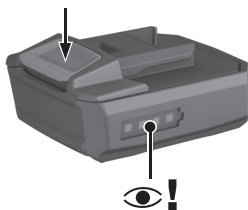
5



6



7



Atornilladora de batería SF 2-A/SFD 2-A

Lea detenidamente el manual de instrucciones antes de la puesta en servicio. Conserve siempre este manual de instrucciones cerca de la herramienta. No entregue nunca la herramienta a otras personas sin adjuntar el manual de instrucciones.

es

Índice

1	Indicaciones generales	95
2	Descripción	97
3	Herramientas, accesorios	99
4	Datos técnicos	99
5	Indicaciones de seguridad	101
6	Puesta en servicio	108
7	Manejo	110
8	Cuidado y mantenimiento	113
9	Localización de averías	115
10	Reciclaje	116
11	Garantía del fabricante de las herramientas	117
12	Declaración de conformidad CE (original)	117

1 Los números hacen referencia a las ilustraciones. Las ilustraciones se encuentran al principio del manual de instrucciones.

En el presente manual de instrucciones, «la herramienta» se refiere siempre a la atornilladora de batería SF 2-A o SFD 2-A con la batería insertada.

Componentes de la herramienta, elementos de manejo y de indicación **1**

- ① Portabrocas de sujeción rápida (SF 2-A)
- ② Anillo de ajuste para par de giro y taladrado
- ③ Interruptor selector de velocidad
- ④ Hexágono interior con casquillo de bloqueo (SFD 2-A)
- ⑤ Interruptor de conmutación derecha/izquierda

- ⑥ Empuñadura
- ⑦ Lámpara
- ⑧ Colgador de cinturón (opcional)
- ⑨ Indicador del estado de carga
- ⑩ Tecla de desbloqueo
- ⑪ Conmutador de control (con control electrónico de velocidad)

1 Indicaciones generales

es

1.1 Señales de peligro y su significado

PELIGRO

Término utilizado para un peligro inminente que puede ocasionar lesiones graves o incluso la muerte.

ADVERTENCIA

Término utilizado para una posible situación peligrosa que puede ocasionar lesiones graves o la muerte.

PRECAUCIÓN

Término utilizado para una posible situación peligrosa que puede ocasionar lesiones o daños materiales leves.

INDICACIÓN

Término utilizado para indicaciones de uso y demás información de interés.

1.2 Explicación de los pictogramas y otras indicaciones

Símbolos de advertencia



Advertencia de
peligro en general



Advertencia de
tensión eléctrica
peligrosa



Advertencia de
sustancias
corrosivas

Señales prescriptivas



Utilizar protección para los ojos



Utilizar casco de protección



Utilizar protección para los oídos



Utilizar guantes de protección



Utilizar mascarilla ligera



Leer el manual de instrucciones antes del uso

es

Símbolos



Voltios



Corriente continua



Número de referencia de revoluciones en vacío



Revoluciones por minuto



Taladrar sin percusión



Recoger los materiales para su reutilización

Ubicación de los datos identificativos de la herramienta

La denominación del modelo se encuentra en la placa de identificación debajo de la base de la herramienta, y el número de serie en el lateral de la carcasa. Anote estos datos en su manual de instrucciones y notifíquelos siempre que realice alguna consulta a nuestros representantes o al Departamento de Servicio Técnico.

Modelo:

Generación: 01

N.º de serie:

2 Descripción

2.1 Uso conforme a las prescripciones

La SF 2-A y la SFD 2-A son atornilladoras de batería de guiado manual para atornillar y aflojar tornillos, así como para taladrar en acero, madera y plástico.

No deben trabajarse materiales nocivos para la salud (p. ej., amianto).

No utilice las baterías como fuente de energía para consumidores no especificados.

No está permitido efectuar manipulaciones o modificaciones en la herramienta.

A fin de evitar el riesgo de lesiones, utilice exclusivamente accesorios y herramientas de Hilti.

Siga las indicaciones relativas al manejo, cuidado y mantenimiento que se describen en el manual de instrucciones.

Esta herramienta ha sido diseñada para el usuario profesional y solo debe ser manejada, conservada y reparada por personal autorizado y debidamente formado. Este personal debe estar especialmente instruido en lo referente a los riesgos de uso. La herramienta y sus dispositivos auxiliares pueden conllevar riesgos para el usuario en caso de manejarse de forma inadecuada por personal no cualificado o utilizarse para usos diferentes a los que están destinados.

El entorno de trabajo puede ser: obra, taller, renovaciones, mudanzas y obra nueva.

2.2 Portaútiles

Portabrocas de sujeción rápida para el modelo SF 2-A y hexágono interior para el modelo SFD 2-A.

2.3 Conmutadores

Conmutador de control con control electrónico de velocidad

Interruptor selector de velocidad

Conmutador derecha/izquierda con bloqueo de conexión

Anillo de ajuste para par de giro y taladrado

2.4 Empuñadura

Empuñadura reductora de vibraciones

es

2.5 El suministro incluido en el maletín se compone de:

- 1 Herramienta
- 1 Manual de instrucciones
- 1 Maletín Hilti

2.6 El suministro incluido en el embalaje de cartón se compone de:

- 1 Herramienta
- 1 Manual de instrucciones

es

2.7 Componentes adicionales requeridos para el uso de la herramienta:

Una batería B 12/2.6 Li-Ion con cargador C4/12-50.

2.8 Indicador del estado de carga de la batería de Ion-Litio

LED permanente	LED parpadeante	Estado de carga C
LED 1, 2, 3, 4	-	$C \geq 75 \%$
LED 1, 2, 3	-	$50 \% \leq C < 75 \%$
LED 1, 2	-	$25 \% \leq C < 50 \%$
LED 1	-	$10 \% \leq C < 25 \%$
-	LED 1	$C < 10 \%$

2.9 Protección contra sobrecarga y sobrecalentamiento

La herramienta está equipada con una protección electrónica contra sobrecarga y una protección contra sobrecalentamiento. En caso de sobrecarga o sobrecalentamiento, la herramienta se desconecta automáticamente. Si se suelta el conmutador de control y se vuelve a accionar, pueden producirse retardos en la conexión (fases de enfriamiento de la herramienta).

INDICACIÓN

La sobrecarga o el sobrecalentamiento no se indican mediante los LED de la batería.

3 Herramientas, accesorios

Denominación	Abreviatura
Cargador para baterías de Ion-Litio	C 4/12-50
Batería	B 12/2.6 Li-Ion
Colgador de cinturón (opcional)	

Denominación	Descripción
Capacidad de sujeción del porta-brocas de sujeción rápida	∅ 0,8... 10 mm
Margen de perforación en madera (blanda)	∅ 0,8... 14 mm
Margen de perforación en madera (dura)	∅ 0,8... 10 mm
Margen de perforación en metal	∅ 0,8... 6 mm
Tornillos para madera (longitud máx. 80 mm)	∅ 3... 6 mm

es

4 Datos técnicos

Reservado el derecho a introducir modificaciones técnicas.

Herramienta	SF 2-A	SFD 2-A
Tensión de referencia (corriente continua)	10,8 V	10,8 V
Peso según el procedimiento EPTA 01/2003	1,1 kg	1,0 kg
Velocidad 1ª marcha (con B 12/2.6)	0... 400/min	0... 400/min
Velocidad 2ª marcha (con B 12/2.6)	0... 1.500/min	0... 1.500/min
Par de giro (atornillado suave) con ajuste en símbolo de taladrar	Máx. 12 Nm	Máx. 12 Nm
Ajuste del par de giro (15 niveles)	0,5... 3,5 Nm	0,5... 3,5 Nm

INDICACIÓN

El nivel de vibración que se especifica en las instrucciones se ha medido conforme al protocolo de medición establecido en la norma EN 60745 y puede utilizarse para comparar distintas herramientas eléctricas. También es útil para realizar un análisis provisional de la carga de vibraciones. El nivel de vibración indicado es específico para las aplicaciones principales de la herramienta eléctrica. El nivel de vibración puede, no obstante, registrar variaciones si la herramienta eléctrica se emplea para otras aplicaciones, con útiles de inserción distintos o si se ha efectuado un mantenimiento de la herramienta insuficiente. En estos casos, la carga de vibraciones podría aumentar considerablemente durante toda la sesión de trabajo. A fin de obtener un análisis preciso de la carga de vibraciones también deben tenerse en cuenta los periodos en los que la herramienta está desconectada o conectada, pero no realmente en uso. En este caso, la carga de vibraciones podría reducirse notablemente durante toda la sesión de trabajo. Adopte las medidas de seguridad adicionales necesarias para proteger al usuario del efecto de las vibraciones, como p. ej., mantenimiento de herramientas eléctricas y útiles de inserción, manos calientes, organización de los procesos de trabajo, etc.

es

Información sobre la emisión de ruidos y vibraciones (medición según EN 60745):

Nivel medio de potencia acústica con ponderación A para SF 2-A/SFD 2-A	75 dB (A)
--	-----------

Nivel medio de presión acústica de emisión con ponderación A para SF 2-A/SFD 2-A	64 dB (A)
--	-----------

Incertidumbre para el nivel acústico mencionado	3 dB (A)
---	----------

Valores de vibración triaxiales (suma de vectores de vibración)	Medición según EN 60745-2-2
---	-----------------------------

Para SF 2-A/SFD 2-A: atornillar sin percusión, a_h	0,5 m/s ²
--	----------------------

Incertidumbre (K)	1,5 m/s ²
-------------------	----------------------

Valores de vibración triaxiales (suma de vectores de vibración)	Medición según EN 60745-2-1
---	-----------------------------

Para SF 2-A/SFD 2-A: taladrar en metal, $a_{h,D}$	1,9 m/s ²
---	----------------------

Incertidumbre (K) para mediciones de vibración triaxiales	1,5 m/s ²
---	----------------------

Batería	B 12/2.6 Li-Ion
Tensión de referencia	10,8 V
Capacidad	2,6 Ah
Índice de energía	28,08 Wh
Peso	0,24 kg
Control de temperatura	Sí
Tipo de célula	Ion-Litio
Número de células	3 unidades

es

5 Indicaciones de seguridad

INDICACIÓN

Las indicaciones de seguridad del capítulo 5.1 incluyen todas las indicaciones de seguridad generales para las herramientas eléctricas que se deben especificar en el manual de instrucciones conforme a la normativa aplicable. Por consiguiente, pueden incluirse indicaciones que no son relevantes para esta herramienta.

5.1 Indicaciones generales de seguridad para herramientas eléctricas

a) ADVERTENCIA

Lea con atención todas las instrucciones e indicaciones de seguridad. En caso de no respetar las instrucciones e indicaciones de seguridad que se describen a continuación, podría producirse una descarga eléctrica, incendio y/o lesiones graves. **Conserve todas las instrucciones e indicaciones de seguridad para futuras consultas.** El término «herramienta eléctrica» empleado en las indicaciones de seguridad se refiere a herramientas eléctricas portátiles, ya sea con cable de red o sin cable, en caso de ser accionadas por batería.

5.1.1 Seguridad en el puesto de trabajo

- Mantenga su área de trabajo limpia y bien iluminada.** El desorden o una iluminación deficiente de las zonas de trabajo pueden provocar accidentes.
- No utilice la herramienta eléctrica en un entorno con peligro de explosión, en el que se encuentren combustibles líquidos, gases o material en polvo.** Las herramientas eléctricas producen chispas que pueden llegar a inflamar los materiales en polvo o vapores.

- c) **Mantenga alejados a los niños y otras personas de su puesto de trabajo al emplear la herramienta eléctrica.** Una distracción le puede hacer perder el control sobre la herramienta.

5.1.2 Seguridad eléctrica

- a) **El enchufe de la herramienta eléctrica debe corresponder con la toma de corriente utilizada. No está permitido modificar el enchufe en forma alguna. No utilice enchufes adaptadores para las herramientas eléctricas con puesta a tierra.** Los enchufes sin modificar adecuados a las respectivas tomas de corriente reducen el riesgo de descarga eléctrica.
- b) **Evite el contacto corporal con superficies que tengan puesta a tierra, como pueden ser tubos, calefacciones, cocinas y frigoríficos.** El riesgo a quedar expuesto a una descarga eléctrica es mayor si su cuerpo tiene contacto con el suelo.
- c) **No exponga las herramientas eléctricas a la lluvia y evite que penetren líquidos en su interior.** El riesgo de recibir descargas eléctricas aumenta si penetra agua en la herramienta eléctrica.
- d) **No utilice el cable de red para transportar o colgar la herramienta eléctrica ni tire de él para extraer el enchufe de la toma de corriente. Mantenga el cable de red alejado de fuentes de calor, aceite, aristas afiladas o piezas móviles de la herramienta.** Los cables de red dañados o enredados pueden provocar descargas eléctricas.
- e) **Cuando trabaje al aire libre con una herramienta eléctrica, utilice exclusivamente un alargador adecuado para exteriores.** La utilización de un cable de prolongación adecuado para su uso en exteriores reduce el riesgo de una descarga eléctrica.
- f) **Cuando no pueda evitarse el uso de la herramienta eléctrica en un entorno húmedo, utilice un interruptor de corriente de defecto.** La utilización de un interruptor de corriente de defecto evita el riesgo de una descarga eléctrica.

5.1.3 Seguridad de las personas

- a) **Permanezca atento, preste atención durante el trabajo y utilice la herramienta eléctrica con prudencia. No utilice la herramienta eléctrica si está cansado, ni tampoco después de haber consumido alcohol, drogas o medicamentos.** Un momento de descuido al utilizar la herramienta eléctrica podría producir graves lesiones.
- b) **Utilice el equipo de protección adecuado y lleve siempre gafas de protección.** El riesgo de lesiones se reduce considerablemente si, según el tipo y la aplicación de la herramienta eléctrica empleada, se utiliza un equipo de cubierta protectora adecuado como una mascarilla

antipolvo, zapatos de seguridad con suela antideslizante, casco o protectores auditivos.

- c) **Evite una puesta en marcha fortuita de la herramienta. Asegúrese de que la herramienta eléctrica está apagada antes de alzarla, transportarla, conectarla a la alimentación de corriente y/o insertar la batería.** Si transporta la herramienta eléctrica sujetándola por el interruptor de conexión/desconexión o si introduce el enchufe en la toma de corriente con la herramienta conectada, podría producirse un accidente.
- d) **Retire las herramientas de ajuste o llaves fijas antes de conectar la herramienta eléctrica.** Una herramienta o llave colocada en una pieza giratoria puede producir lesiones al ponerse en funcionamiento.
- e) **Evite adoptar posturas forzadas. Procure que la postura sea estable y manténgase siempre en equilibrio.** De esta forma podrá controlar mejor la herramienta eléctrica en caso de presentarse una situación inesperada.
- f) **Utilice ropa adecuada. No utilice vestimenta amplia ni joyas. Mantenga su pelo, vestimenta y guantes alejados de las piezas móviles.** La vestimenta suelta, las joyas y el pelo largo se pueden enganchar con las piezas móviles.
- g) **Siempre que sea posible utilizar equipos de aspiración o captación de polvo, asegúrese de que están conectados y de que se utilizan correctamente.** El uso de un sistema de aspiración reduce los riesgos derivados del polvo.

es

5.1.4 Uso y manejo de la herramienta eléctrica

- a) **No sobrecargue la herramienta. Utilice la herramienta adecuada para el trabajo que se dispone a realizar.** Con la herramienta apropiada podrá trabajar mejor y de modo más seguro dentro del margen de potencia indicado.
- b) **No utilice herramientas con el interruptor defectuoso.** Las herramientas que no se puedan conectar o desconectar son peligrosas y deben repararse.
- c) **Extraiga el enchufe de la toma de corriente y/o la batería antes de efectuar cualquier ajuste en la herramienta, cambiar accesorios o en caso de no utilizar la herramienta durante un tiempo prolongado.** Esta medida preventiva reduce el riesgo de conexión accidental de la herramienta eléctrica.
- d) **Guarde las herramientas fuera del alcance de los niños. Evite que personas no familiarizadas con su uso o que no hayan leído este manual de instrucciones utilicen la herramienta.** Las herramientas utilizadas por personas inexpertas son peligrosas.

- e) **Cuide su herramienta eléctrica adecuadamente. Compruebe si las piezas móviles de la herramienta funcionan correctamente y sin atascarse, y si existen piezas rotas o deterioradas que pudieran afectar al funcionamiento de la herramienta eléctrica. Encargue la reparación de las piezas defectuosas antes de usar la herramienta eléctrica.** Muchos accidentes son consecuencia de un mantenimiento inadecuado de la herramienta eléctrica.
- f) **Mantenga los útiles limpios y afilados.** Las herramientas de corte bien cuidadas y con aristas afiladas se atascan menos y se guían con más facilidad.
- g) **Utilice la herramienta eléctrica, los accesorios, útiles, etc., de acuerdo con estas instrucciones. Para ello, tenga en cuenta las condiciones de trabajo y la tarea que se va a realizar.** El uso de herramientas eléctricas para trabajos diferentes de aquellos para los que han sido concebidas puede resultar peligroso.

5.1.5 Uso y manejo de la herramienta a batería

- a) **Cargue las baterías únicamente con los cargadores recomendados por el fabricante.** Existe riesgo de incendio al intentar cargar baterías de un tipo diferente al previsto para el cargador.
- b) **Utilice únicamente las baterías previstas para la herramienta eléctrica.** El uso de otro tipo de baterías puede provocar daños e incluso incendios.
- c) **Si no utiliza la batería, guárdela separada de clips, monedas, llaves, clavos, tornillos o demás objetos metálicos que pudieran puentear sus contactos.** El cortocircuito de los contactos de la batería puede causar quemaduras o incendios.
- d) **La utilización inadecuada de la batería puede provocar fugas de líquido. Evite el contacto con este líquido. En caso de contacto accidental, enjuague el área afectada con abundante agua. En caso de contacto con los ojos, acuda además inmediatamente a un médico.** El líquido de la batería puede irritar la piel o producir quemaduras.

5.1.6 Servicio técnico

- a) **Solicite que un profesional lleve a cabo la reparación de su herramienta eléctrica y que utilice exclusivamente piezas de repuesto originales.** Solamente así se mantiene la seguridad de la herramienta eléctrica.

5.2 Indicaciones de seguridad para taladradoras

- a) **Utilice protección para los oídos al taladrar con percusión.** El ruido constante puede reducir la capacidad auditiva.
- b) **Utilice las empuñaduras adicionales que se suministran con la herramienta.** La pérdida del control puede causar lesiones.
- c) **Sujete la herramienta por las empuñaduras aisladas cuando realice trabajos en los que la herramienta puede entrar en contacto con cables eléctricos ocultos.** El contacto con los cables conductores puede traspasar la conductividad a las partes metálicas y producir descargas eléctricas.

es

5.3 Indicaciones de seguridad adicionales

5.3.1 Seguridad de personas

- a) **Sujete la herramienta por las empuñaduras aisladas cuando realice trabajos en los que el tornillo pueda entrar en contacto con cables eléctricos ocultos.** El contacto del tornillo con los cables conductores puede traspasar la conductividad a las partes metálicas de la herramienta y producir descargas eléctricas.
- b) **Sujete siempre la herramienta con ambas manos por las empuñaduras previstas. Mantenga las empuñaduras secas, limpias y sin residuos de aceite o grasa.**
- c) **Efectúe pausas durante el trabajo, así como ejercicios de relajación y estiramiento de los dedos para mejorar la circulación.**
- d) **Evite tocar las piezas en movimiento. No conecte la herramienta fuera de la zona de trabajo.** Si se tocan piezas en movimiento, en especial herramientas rotativas, pueden ocasionarse lesiones.
- e) **Active el bloqueo de conexión (conmutador derecha/izquierda en posición central) en caso de guardar y transportar la herramienta.**
- f) **La herramienta no es apta para el uso por parte de niños o de personas físicamente no preparadas que no tengan la debida instrucción.**
- g) **Es conveniente advertir a los niños de que no deben jugar con la herramienta.**
- h) El polvo procedente de materiales como pinturas con plomo, determinadas maderas, minerales y metal puede ser nocivo para la salud. El contacto con el polvo o su inhalación puede provocar reacciones alérgicas o asfixia al usuario o a personas que se encuentren en su entorno. Existen determinadas clases de polvo, como pueden ser el de roble o el de haya, catalogadas como cancerígenas, especialmente si se encuentra mezclado con aditivos usados en el tratamiento de la madera (cromato, agente protector para la madera). Únicamente expertos cualificados es-

tán autorizados a manipular materiales que contengan asbesto. **Utilice siempre que sea posible un sistema de aspiración de polvo.** Para obtener un elevado grado de efectividad en la aspiración de polvo, utilice un aspirador de polvo apto para madera y polvo mineral recomendado por Hilti y compatible con esta herramienta eléctrica. Procure que haya una buena ventilación del lugar de trabajo. Se recomienda utilizar una mascarilla de protección con filtro de la clase P2. Respete la normativa vigente en su país concerniente al procesamiento de los materiales de trabajo.

es

5.3.2 Manipulación y utilización segura de las herramientas eléctricas

- a) **Asegure la pieza de trabajo. Utilice dispositivos de sujeción o un tornillo de banco para sujetar la pieza de trabajo.** De esta forma estará sujeta de modo más seguro que con la mano y, por otro lado, se podrán mantener libres ambas manos para el manejo de la herramienta.
- b) **Compruebe si los útiles presentan el sistema de inserción adecuado para la herramienta y si están enclavados en el portaútiles conforme a las prescripciones.**
- c) **Las herramientas intercambiables de gran tamaño y muy pesadas únicamente deben utilizarse en la primera velocidad.** De lo contrario existe el riesgo de que la herramienta quede dañada al apagarla o de que, en determinadas circunstancias adversas, el portabrocas se desprenda.

5.3.3 Manipulación y utilización segura de las herramientas alimentadas por batería

- a) **Antes de insertar la batería, asegúrese de que la herramienta esté desconectada.** La inserción de la batería en una herramienta eléctrica conectada puede causar accidentes.
- b) **Mantenga las baterías alejadas de altas temperaturas y fuego.** Existe peligro de explosión.
- c) **Las baterías no se deben destruir, comprimir, calentar por encima de 80 °C ni quemar.** En caso contrario existe peligro de abrasión, fuego y explosión.
- d) **Evite la penetración de humedad.** La humedad puede provocar un cortocircuito y, como consecuencia, quemaduras o fuego.
- e) **Utilice exclusivamente las baterías Hilti previstas para su herramienta.** Si utiliza baterías no autorizadas o emplea la batería para otro fin no previsto, existe peligro de fuego y explosión.
- f) **Tenga en cuenta las directivas especiales en materia de transporte, almacenamiento y manejo de las baterías de Ion-Litio.**

- g) **Extraiga la batería de la herramienta para almacenarla o transportarla.**
- h) **Evite que se produzcan cortocircuitos en la batería. Antes de insertar la batería en la herramienta, asegúrese de que los contactos de la misma estén libres de cuerpos extraños.** Si se produce un cortocircuito en los contactos de la batería, existe peligro de causticación, fuego y explosión.
- i) **Las baterías dañadas (p. ej., baterías con grietas, piezas rotas o contactos doblados, metidos hacia dentro o extraídos) no deben cargarse ni seguir utilizándose.**
- j) Si al tocar la batería, detecta que está muy caliente, puede deberse a una avería en la misma. **Coloque la herramienta en un lugar visible, no inflamable y alejado de materiales inflamables y deje que se enfríe. Póngase en contacto con el Servicio Técnico de Hilti una vez que la batería se haya enfriado.**

es

5.3.4 Seguridad eléctrica

Compruebe (sirviéndose, por ejemplo, de un detector de metales) antes de empezar a trabajar si la zona de trabajo oculta cables eléctricos, tuberías de gas o cañerías de agua. Las partes metálicas exteriores de la herramienta pueden conducir electricidad si, por ejemplo, se ha dañado accidentalmente una conducción eléctrica. Esto conlleva un peligro grave de descarga eléctrica.

5.3.5 Lugar de trabajo

- a) **Procure que haya una buena iluminación en la zona de trabajo.**
- b) **Procure que haya una buena ventilación del lugar de trabajo.** Los lugares de trabajo mal ventilados pueden perjudicar la salud debido a la carga de polvo.

5.3.6 Equipo de seguridad personal



es

El usuario y las personas que se encuentren en las inmediaciones de la zona de uso de la herramienta deberán llevar gafas protectoras adecuadas, casco de seguridad, protección para los oídos, guantes de protección y una mascarilla ligera.

6 Puesta en servicio



6.1 Cuidado de las baterías

INDICACIÓN

El rendimiento de las baterías disminuye a bajas temperaturas. Trabaje solo con la batería a plena carga. Esto maximizará el rendimiento de la batería. Sustitúyala por la segunda batería con la debida antelación. Recargue enseguida la batería para que esté preparada para el siguiente cambio.

Guarde la batería en un lugar fresco y seco. No guarde nunca la batería en un lugar expuesto al sol, sobre un radiador o detrás de una luna de cristal. Al finalizar su vida útil, las baterías deben eliminarse de forma adecuada y segura respetando el medio ambiente.

6.2 Carga de la batería



PELIGRO

Utilice únicamente las baterías y los cargadores Hilti que figuran en "Herramientas y accesorios".

6.2.1 Primera carga de una batería nueva

Cargue por completo la batería antes de la primera puesta en servicio.

es

6.2.2 Carga de una batería usada

Asegúrese de que la superficie exterior de la batería está limpia y seca antes de introducirla en el cargador correspondiente.

Encontrará más información sobre el proceso de carga en el manual de instrucciones del cargador.

Las baterías de Ion-Litio están listas para funcionar incluso con un estado de carga parcial.

6.3 Colocación de la batería

PRECAUCIÓN

Antes de insertar la batería, asegúrese de que la herramienta esté desconectada y el bloqueo de conexión, activado (interruptor de conmutación derecha/izquierda en posición central). Utilice solo las baterías Hilti previstas para su herramienta.

PRECAUCIÓN

Antes de insertar la batería en la herramienta, asegúrese de que los contactos de la batería y los contactos de la herramienta estén libres de cuerpos extraños.

1. Introduzca la batería en la herramienta empujando desde delante hasta que quede encajada en el tope con un clic audible.
2. **PRECAUCIÓN Si se cae la batería, puede dañarle a usted y a otras personas.**
Compruebe que la batería está bien colocada en la herramienta.

6.4 Extracción de la batería

1. Pulse la tecla de desbloqueo.
2. Extraiga la batería de la herramienta tirando hacia delante.

6.5 Transporte y almacenamiento de las baterías

Extraiga la batería de la herramienta para el transporte o el almacenamiento. Asegúrese de que no se produzca ningún cortocircuito en los contactos de la batería. Retire las piezas metálicas sueltas como, por ejemplo, tornillos, clavos, abrazaderas, puntas de tornillo sueltas, alambres o virutas metálicas de la maleta, la caja de herramientas o el contenedor de transporte, o evite el contacto de estas piezas con la batería.

Al enviar la batería, tenga en cuenta la normativa de transporte vigente, tanto nacional como internacional (transporte por carretera, ferrocarril, mar o aire).

es

6.6 Colgador de cinturón 3

PRECAUCIÓN

Antes de iniciar el trabajo, compruebe que el colgador de cinturón está fijado con seguridad.

El colgador de cinturón permite sujetar la herramienta cerca del cuerpo, en el cinturón. Además, el colgador de cinturón puede cambiarse al otro lado de la herramienta para usuarios zurdos.

1. Extraiga la batería de la herramienta.
2. Inserte la placa roscada en la guía prevista para ello.
3. Sujete el colgador del cinturón con dos tornillos.

7 Manejo



PRECAUCIÓN

La herramienta puede calentarse durante el uso. **Utilice guantes de protección.**

PRECAUCIÓN

Al taladrar y atornillar, la herramienta se puede desviar lateralmente.

PRECAUCIÓN

Utilice guantes de protección para cambiar de útil para evitar lesiones causadas por la herramienta.

7.1 Ajuste del giro a la derecha o a la izquierda 4

INDICACIÓN

Con el interruptor de conmutación derecha/izquierda se puede seleccionar el sentido de giro del husillo de la herramienta. Un bloqueo impide realizar la conmutación con el motor en marcha. En la posición central, el conmutador de control está bloqueado. Presione el interruptor de conmutación derecha/izquierda hacia la izquierda (en el sentido de uso de la herramienta) para seleccionar el giro a la derecha. Presione el interruptor de conmutación derecha/izquierda hacia la derecha (en el sentido de uso de la herramienta) para seleccionar el giro a la izquierda.

7.2 Selección del rango de velocidad 5

es

ADVERTENCIA

Las herramientas intercambiables de gran tamaño y muy pesadas únicamente deben utilizarse en la primera velocidad. De lo contrario existe el riesgo de que la herramienta quede dañada al apagarla o de que, en determinadas circunstancias adversas, el portabrocas se desprenda.

INDICACIÓN

Con el interruptor selector de velocidad puede seleccionarse el rango de velocidad. Rangos de velocidad para SF 2-A/SFD 2-A con la batería completamente cargada: 1ª velocidad: 0-400 rpm, 2ª velocidad: 0-1500 rpm.

INDICACIÓN

El interruptor selector de velocidad solo puede accionarse con el motor parado.

7.3 Conexión y desconexión

Presionando lentamente el conmutador de control se puede ajustar la velocidad de forma continua hasta la velocidad máxima.

7.4 Cambio de útil

PRECAUCIÓN

Utilice guantes de protección para cambiar de útil, ya que éste se calienta debido al uso.

Compruebe si está limpio el portaútiles de la herramienta. Límpielo en caso necesario.

7.4.1 Cambio de útil en la SF 2-A

INDICACIÓN

La herramienta está equipada con un portabrocas de sujeción rápida para alojar distintos útiles (p. ej., brocas, puntas y portapuntas).

7.4.1.1 Inserción del útil

1. Coloque el interruptor de conmutación derecha/izquierda en la posición central o retire la batería de la herramienta.
2. Abra el portabrocas de sujeción rápida.
3. Inserte el útil en el portaútiles y apriete el portabrocas de sujeción rápida.
4. Compruebe que la herramienta quede fijada de forma segura.

7.4.1.2 Extracción del útil

1. Coloque el interruptor de conmutación derecha/izquierda en la posición central o retire la batería de la herramienta.
2. Abra el portabrocas de sujeción rápida.
3. Extraiga la herramienta del portaútiles.

7.4.2 Cambio de útil en la SFD 2-A

INDICACIÓN

La herramienta está equipada con un hexágono interior de 1/4" con casquillo de bloqueo para alojar distintos útiles (p. ej., brocas, puntas y portapuntas).

7.4.2.1 Inserción del útil

1. Coloque el interruptor de conmutación derecha/izquierda en la posición central o retire la batería de la herramienta.
2. Desplace hacia delante el casquillo de bloqueo en el hexágono interior y apriételo en esta posición.
3. Inserte el útil en el hexágono interior hasta el tope y suelte el casquillo de bloqueo.
4. Compruebe que la herramienta quede fijada de forma segura.

7.4.2.2 Extracción del útil

1. Coloque el interruptor de conmutación derecha/izquierda en la posición central o retire la batería de la herramienta.
2. Desplace hacia delante el casquillo de bloqueo en el hexágono interior y apriételo en esta posición.
3. Tire del útil para retirarlo del hexágono interior y suelte el casquillo de bloqueo.

7.5 Taladrado

PRECAUCIÓN

Utilice dispositivos de sujeción o un tornillo de banco para sujetar la pieza de trabajo. De esta forma estará sujeta de modo más seguro que con la mano y por otro lado se podrán mantener libres ambas manos para el manejo de la herramienta.

1. Gire el anillo de ajuste hasta el símbolo de «taladrar» para seleccionar el par de giro y la función de taladro.
2. Coloque el interruptor de conmutación derecha/izquierda en la posición de giro a la derecha.

es

7.6 Atornillado

1. Seleccione en el anillo de ajuste el par de giro deseado para el par de giro y taladrado.
2. Seleccione el sentido de giro deseado en el interruptor de conmutación derecha/izquierda.

7.7 Lectura del indicador del estado de carga en la batería de Ion-Litio

INDICACIÓN

El estado de carga no puede consultarse mientras la herramienta esté en uso.

INDICACIÓN

Al insertar la batería en la herramienta pueden encenderse brevemente los LED del indicador del estado de carga.

La batería de Ion-Litio dispone de un indicador del estado de carga. Cuando la herramienta no está en funcionamiento, el estado de carga se indica mediante la iluminación de los cuatro LED de la batería al pulsar la tecla de bloqueo.

8 Cuidado y mantenimiento

PRECAUCIÓN

Antes de empezar con las tareas de limpieza, extraiga la batería para impedir que la herramienta se ponga en marcha de forma accidental.

8.1 Cuidado de los útiles

Elimine la suciedad adherida y proteja de la corrosión la superficie de sus útiles frotándolos con un paño impregnado de aceite.

8.2 Cuidado de la herramienta

PRECAUCIÓN

Mantenga la herramienta seca, limpia y libre de aceite y grasa, en especial las superficies de la empuñadura. No utilice productos de limpieza que contengan silicona.

No utilice nunca la herramienta si esta tiene obstruidas las ranuras de ventilación. Límpielas cuidadosamente con un cepillo seco. Evite la penetración de cuerpos extraños en el interior de la herramienta. Limpie regularmente el exterior de la herramienta con un paño ligeramente humedecido. No utilice pulverizadores, aparatos de chorro de vapor o agua corriente para la limpieza, ya que podría afectar a la seguridad eléctrica de la herramienta.

es

8.3 Cuidado de las baterías de Ion-Litio

Evite la penetración de líquidos.

Cargue por completo la batería antes de la primera puesta en servicio.

Para alcanzar la máxima vida útil de las baterías, cárguelas en cuanto empiece a disminuir claramente su rendimiento.

INDICACIÓN

Si continúa utilizando la herramienta, la descarga finaliza automáticamente antes de que puedan producirse daños en las células.

Cargue las baterías con cargadores Hilti autorizados para baterías de Ion-Litio.

INDICACIÓN

- Con estas baterías no es necesaria su regeneración, como sucede con las de NiCd o NiMH.
- Una interrupción del proceso de carga no reduce la vida útil de la batería.
- El proceso de carga puede reiniciarse en cualquier momento sin que disminuya la vida útil. No tienen efecto memoria como ocurre con las baterías de NiCd o NiMH.
- Las baterías deben guardarse en un estado de carga completa, a ser posible en un lugar fresco y seco. No se recomienda guardar la batería a una temperatura ambiente alta (detrás de un cristal), ya que reduce su vida útil y propicia la descarga automática de las celdas.
- Si la batería se carga de forma incompleta, esto es debido a una reducción de la capacidad originada por el paso del tiempo o el uso excesivo. La herramienta puede seguir funcionando con esta batería. No obstante, debe reemplazarse por una nueva cada cierto tiempo.

8.4 Mantenimiento

ADVERTENCIA

La reparación de los componentes eléctricos solo puede llevarla a cabo un técnico electricista cualificado.

Compruebe regularmente que ninguna de las partes exteriores de la herramienta esté dañada y que todos los elementos de manejo se encuentren en perfecto estado de funcionamiento. No use la herramienta si alguna parte está dañada o si alguno de los elementos de manejo no funciona correctamente. Encargue la reparación de la herramienta al Servicio Técnico de Hilti.

8.5 Control después de las tareas de cuidado y mantenimiento

es

Una vez realizados los trabajos de cuidado y mantenimiento debe comprobarse si están colocados todos los dispositivos de protección y si estos funcionan correctamente.

9 Localización de averías

Fallo	Posible causa	Solución
La herramienta no funciona.	La batería no se ha insertado completamente o está agotada.	La batería debe encajar con un clic audible o debe cargarse.
	Error en el sistema eléctrico.	Retire la batería de la herramienta y póngase en contacto con el Servicio Técnico de Hilti.
El interruptor de conexión/desconexión no se puede pulsar o está bloqueado.	Interruptor de conmutación derecha/ izquierda en posición central (posición de transporte).	Desplace el interruptor de conmutación derecha/ izquierda hacia la dirección deseada.
La batería se descarga con mayor rapidez que de costumbre.	Temperatura ambiente demasiado baja.	Deje calentar la batería poco a poco hasta que alcance la temperatura ambiente.
La batería no se enclava con un «clic» audible.	Suciedad en las lengüetas de la batería.	Limpie las lengüetas y enclave la batería. Póngase en contacto con el Servicio Técnico de Hilti si no consigue solucionar el problema.

Fallo	Posible causa	Solución
Aumento de temperatura considerable de la herramienta o la batería.	Error en el sistema eléctrico.	Desconecte la herramienta inmediatamente, retire la batería de la herramienta, observe, deje que se enfríe y póngase en contacto con el Servicio Técnico de Hilti.
	La herramienta está sobrecargada (límites de aplicación superados).	Seleccione el útil adecuado para la aplicación.

es

10 Reciclaje

PRECAUCIÓN

Una eliminación no reglamentaria del equipamiento puede tener las siguientes consecuencias: si se queman las piezas de plástico se generan gases tóxicos que pueden afectar a las personas; si las pilas están dañadas o se calientan en exceso pueden explotar y ocasionar intoxicaciones, incendios, causticaciones o contaminación del medio ambiente; si se realiza una evacuación imprudente, el equipo puede caer en manos de personas no autorizadas que hagan un uso inadecuado del mismo. Esto generaría el riesgo de provocar lesiones al usuario o a terceros, así como la contaminación del medio ambiente.

PRECAUCIÓN

Deseche inmediatamente las baterías defectuosas. Manténgalas fuera del alcance de los niños. No desmonte ni queme las baterías.

PRECAUCIÓN

Deseche las baterías respetando las disposiciones de su país o devuelva las baterías usadas a Hilti.



Gran parte de las herramientas Hilti están fabricadas con materiales reutilizables. La condición para dicha reutilización es una separación de materiales adecuada. En muchos países, Hilti ya dispone de un servicio de recogida de la herramienta usada. Póngase en contacto con el Servicio de Atención al Cliente de Hilti o con su asesor de ventas.



Solo para países de la Unión Europea
¡No deseche las herramientas eléctricas junto con los residuos domésticos!

De acuerdo con la directiva europea sobre residuos de aparatos eléctricos y electrónicos, así como su traslado a la legislación nacional, las herramientas eléctricas usadas se someterán a una recogida selectiva y a una reutilización compatible con el medio ambiente.

11 Garantía del fabricante de las herramientas

Si tiene alguna consulta acerca de las condiciones de la garantía, póngase en contacto con su sucursal local de Hilti.

es

12 Declaración de conformidad CE (original)

Denominación:	Atornilladora de batería
Denominación del modelo:	SF 2-A/SFD 2-A
Generación:	01
Año de fabricación:	2013

Garantizamos que este producto cumple las siguientes normas y directrices: 2006/42/CE, Hasta el 19 de abril de 2016: 2004/108/CE, a partir del 20 de abril de 2016: 2014/30/UE, 2011/65/UE, 2006/66/CE, EN 60745-1, EN 60745-2-1, EN 60745-2-2, EN ISO 12100.

Hilti Corporation, Feldkircherstrasse 100, FL-9494 Schaan

Paolo Luccini
Head of BA Quality and Process Management
Business Area Electric Tools & Accessories
08/2015

Tassilo Deinzer
Executive Vice President
Business Unit Power Tools & Accessories
08/2015

Documentación técnica de:
Hilti Entwicklungsgesellschaft mbH
Zulassung Elektrowerkzeuge
Hiltistrasse 6
86916 Kaufering
Deutschland

es

HILTI

Hilti Corporation

LI-9494 Schaan

Tel.: +423 / 234 21 11

Fax: +423 / 234 29 65

www.hilti.com

Hilti = registered trademark of Hilti Corp., Schaan
Pos. 1 | 20151117

