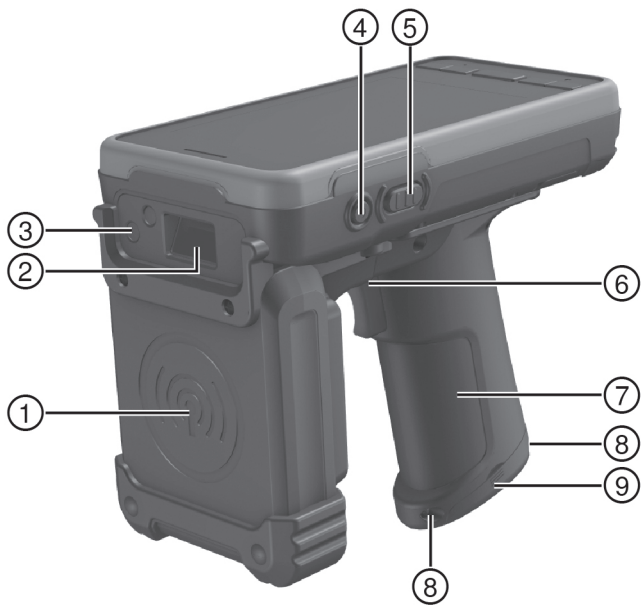


HILTI

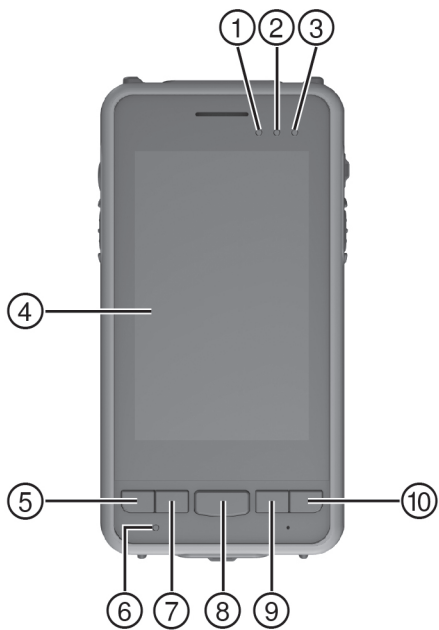
AI S1/4

Deutsch	de
English	en
Français	fr
Italiano	it
Español	es
Português	pt
Nederlands	nl
Dansk	da
Svenska	sv
Suomi	fi
Magyar	hu
Polski	pl
Русский	ru
Česky	cs
Slovenčina	sk
Türkçe	tr
한국어	ko
中文	cn

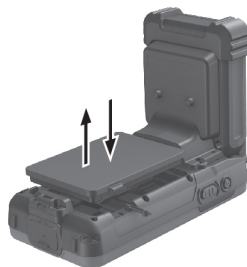




2



3



4



5



6



AI S1/4

de	Original-Bedienungsanleitung	1
en	Original operating instructions	10
fr	Mode d'emploi original	19
it	Istruzioni originali	29
es	Manual de instrucciones original	38
pt	Manual de instruções original	47
nl	Originele handleiding	56
da	Original brugsanvisning	65
sv	Originalbruksanvisning	74
fi	Alkuperäiset ohjeet	83
hu	Eredeti használati utasítás	92
pl	Oryginalna instrukcja obsługi	101
ru	Оригинальное руководство по эксплуатации	111
cs	Originální návod k obsluze	121
sk	Originálny návod na obsluhu	130
tr	Orijinal kullanım kılavuzu	139
ko	오리지널 사용설명서	148
cn	原版操作说明	157

1 Oplysninger vedrørende dokumentationen

1.1 Tegnforklaring

1.1.1 Advarsler

Advarsler advarer mod farer ved håndtering af produktet. Følgende signalord anvendes sammen med et symbol:



FARE! Står ved en umiddelbart truende fare, der kan medføre alvorlige kvæstelser eller døden.



ADVARSEL! Advarer om en potentiel farlig situation, der kan forårsage alvorlige personskader eller død.



FORSIGTIG! Advarer om en potentielt farlig situation, der kan forårsage lettere personskader eller materielle skader.

1.1.2 Symboler

Følgende symboler anvendes:



Læs instruktionsbogen før brug

1.1.3 Illustrationer

Illustrationerne i denne manual er vejledende, og de kan afvige fra den faktiske version:

2

Figurerne i begyndelsen af denne dokumentation er nummereret med disse tal; igennem brugsanvisningen henviser disse til de forskellige figurer.

②

Positionsnumrene anvendes på oversigtsbilledet. I afsnittet Produktoversigt henviser numrene i forklaringen til disse positionsnumre.

1.2 Vedrørende denne dokumentation

- ▶ Læs brugsanvisningen grundigt igennem, inden instrumentet tages i brug.
- ▶ Opbevar altid brugsanvisningen sammen med instrumentet.
- ▶ Sørg for, at brugsanvisningen altid følger med ved overdragelse af instrumentet til andre.

Forbehold for ændringer og fejl.

1.3 Produktoplysninger

Hilti-produkter er beregnet til professionel brug og må kun betjenes, efterses og vedligeholdes af autoriseret og instrueret personale. Dette personale skal i særdeleshed informeres om de potentielle farer, der er forbundet med brugen af dette instrument. Der kan opstå farlige situationer ved anvendelse af produktet og det tilhørende udstyr, hvis det anvendes af personer, der ikke er blevet undervist i dens brug, eller hvis det ikke anvendes korrekt i henhold til forskrifterne i denne brugsanvisning.

- ▶ Notér betegnelsen og serienummeret på typeskiltet i den efterfølgende tabel.
- ▶ Angiv altid disse oplysninger, når du kontakter vores forhandlere eller servicecentre med spørgsmål vedrørende produktet:

Produktoplysninger

Type:	
Generation:	02
Serienummer :	

2 Sikkerhed

2.1 Sikkerhedsanvisninger

Ud over de sikkerhedstekniske forskrifter i de enkelte afsnit i denne brugsanvisning skal følgende retningslinjer altid overholdes.

2.1.1 Bestemmelsesmæssig anvendelse

- ▶ Brug kun originalt tilbehør og ekstraudstyr fra **Hilti** for at undgå ulykker.

- ▶ **Det er ikke tilladt at modificere eller ændre laderen.**
- ▶ **Overhold forskrifterne i denne instruktionsbog med hensyn til drift, rengøring og vedligeholdelse.**
- ▶ **Undlad at deaktivere sikkerhedsanordninger og fjerne advarselsskilte af nogen art.**
- ▶ **Kontrollér instrumentet før brug. Et beskadiget instrument må ikke anvendes.** Få et beskadiget instrument repareret af et **Hilti** serviceværksted.

2.1.2 Korrekt indretning af arbejdspladsen

- ▶ **Undgå at stå i akavede stillinger, når du arbejder på en stige. Sørg for at have et sikkert fodfæste, og hold balancen.**
- ▶ **Undgå at stå i akavede stillinger, når du arbejder på en stige. Sørg for at have et sikkert fodfæste, og hold balancen.**
- ▶ **Anvend kun instrumentet inden for de definerede driftsgrænser.**
- ▶ **Brug ikke instrumentet, hvis der er risiko for brand eller eksplosion.**
- ▶ Sørg for, at kufferten er lukket forsvarligt ved transport, og at der ikke er fare for personskader.

2.1.3 Elektromagnetisk kompatibilitet

- ▶ Selv om instrumentet opfylder de strenge krav i gældende direktiver, kan **Hilti** ikke udelukke muligheden for, at instrumentet forstyrres af stærk stråling, hvilket kan medføre en fejl. Hvis det er tilfældet eller i tilfælde af usikkerhed, skal der foretages kontrolmålinger. **Hilti** kan ligeledes ikke udelukke, at andre instrumenter (f.eks. navigationsudstyr i fly) forstyrres.
- ▶ **Instrumentet må ikke anvendes i nærheden af gravide eller personer med pacemaker.**
- ▶ **Ret aldrig instrumentet mod dig selv eller personer i nærheden.** Anvend ikke instrumentet med en anden antenne og/eller en anden sender.

2.1.4 Generelle sikkerhedsforanstaltninger

Mekaniske sikkerhedsforanstaltninger

- ▶ Instrumentet skal vedligeholdes omhyggeligt. Kontrollér, om bevægelige dele fungerer korrekt og ikke sidder fast, og om delene er brækket eller beskadiget, så instrumentets funktion påvirkes. Få beskadigede dele repareret, inden instrumentet tages i brug.
- ▶ **Hvis instrumentet flyttes fra en meget lav temperatur ind i varmere omgivelser, eller omvendt, skal det have tid til at akklimatisere, inden det tages i brug.**
- ▶ **Selv om instrumentet er beskyttet mod indtrængen af fugt, bør du tørre det af, før du lægger det i transportbeholderen.**
- ▶ **Sørg for, at instrumentet kun repareres af kvalificerede fagfolk, og at der altid benyttes originale reservedele.** Dermed sikres størst mulig instrumentsikkerhed.

Elektriske sikkerhedsforanstaltninger

- ▶ **Undgå, at batteriet kortsluttes.** Kontroller, at kontakterne på batteriet og instrumentet er fri for fremmedlegemer, inden du sætter batteriet i. Hvis kontakterne til batteriet kortsluttes, er der risiko for brand, eksplosion og ætsning.
- ▶ **Undgå indtrængning af fugt i batteriet.** Indtrængende fugt kan medføre kortslutning og kemiske reaktioner samt forårsage forbrændinger eller brand.
- ▶ **Kontroller, at batteriets udvendige overflader er rene og tørre, før du sætter det i laderen.** Læs brugsanvisningen til laderen.
- ▶ For transport eller længerevarende opbevaring af instrumentet skal batteriet tages ud af instrumentet. Før batteriet indsættes igen, skal det kontrolleres for tegn på lækage og skader.
- ▶ **Af miljøhensyn skal instrumentet og batterierne bortskaffes i overensstemmelse med gældende national lovgivning. Er du i tvivl, så spørg producenten.**
- ▶ Anvend altid kun den ladeadapter Al E30 eller andre ladere, som producenten har godkendt, til brug af instrumentet og opladning af batteriet. I modsat fald er der fare for at beskadige instrumentet. Der er risiko for brand, hvis en lader, der er beregnet til et bestemt batteri, anvendes til opladning af en anden batteritype.

Omhyggelig brug af batteridrevne instrumenter

- ▶ Hvis batteriet anvendes forkert, kan der løbe væske ud af batteriet. **Undgå at komme i kontakt med denne væske. Hvis det alligevel skulle ske, skylles med vand. Hvis du får væske i øjnene, skal du skylle med rigeligt vand, og søge læge.** Batterivæske kan give hudirritation eller forbrændinger.
- ▶ **Batterierne må ikke adskilles, klemmes, opvarmes til over 75 °C eller brændes.** I modsat fald er der fare for brand, eksplosion og ætsning.
- ▶ **Hold batterier på sikker afstand af høje temperaturer og ild.** Der er eksplosionsfare.

- ▶ **Anvend altid kun batterier, som er godkendt til det pågældende instrument.** Ved anvendelse af andre batterier eller ved anvendelse af batterierne til andre formål er der fare for brand og eksplosion.
- ▶ **Anvend og oplad aldrig beskadede batterier** (f.eks. batterier med revner, brud, bøjedede, sammenpressede og/eller afrevne kontakter).
- ▶ **Sørg for at opbevare batterier og ladere, som ikke er i brug, på sikker afstand af papirclips, mønter, nøgler, søm, skruer og andre metalgenstande, som kan kortslutte deres kontakter.** Kortslutning af kontakterne på batterier eller ladere kan medføre forbrændinger og brand.

Krav til brugeren

- ▶ **Det er vigtigt at være opmærksom, se, hvad man laver, og bruge instrumentet fornuftigt. Anvend ikke instrumentet, hvis du er træt eller påvirket af stoffer, alkohol eller medicin.** Et øjeblikks uopmærksomhed under brugen af instrumentet kan medføre alvorlige personskader.
- ▶ **Kontrollér, at grebsenheden er sikkert i indgreb.**
- ▶ **Overhold alle advarsler og anvisninger på scanneren.**

Transport

- ▶ Læs de særlige retningslinjer for transport, opbevaring og brug af lithium-ion-batterier.

3 Beskrivelse

3.1 Produktoversigt 1

①	RFID-læseenhed	⑧	Skruelukning til batterirum
②	Stregkode-scannermodul	⑨	Dæksel til grebsenhedens batterirum
③	Kamera	⑩	Stik til hovedtelefoner
④	Knappen Tænd/Sluk/Standby	⑪	Multifunktionsknap højre
⑤	Multifunktionsknap venstre	⑫	USB-port til ladekabel
⑥	Scan-Trigger	⑬	Grebsenhedens frigøringsmekanisme
⑦	Grebsenhed med Scan-Trigger		

3.2 Oversigt over skærmenhed 2

①	LED til scannerbatteri	⑥	Knappen Reset
②	LED til mobilnetværk	⑦	Knappen Scan
③	LED til Wi-Fi	⑧	Knappen Home
④	Touchskærm	⑨	Knappen Tilbage
⑤	Knappen Menu	⑩	Knappen Søg

3.3 Bestemmelsesmæssig anvendelse

Det beskrevne produkt er en scanner. Den er beregnet til identifikation og administration af driftsmidler, som er markeret med en stregkode eller et RFID-tag.

3.4 Softwarefunktioner

Scanneren anvender Android-operativsystemet. Betjeningen sker grundlæggende i henhold til de Android-standarder, som gælder for almindelige mobiltelefoner.

Instrumentfunktionerne stilles til rådighed for brugeren gennem apps. Vi fraråder på det kraftigste at installere apps på scanneren, som ikke er certificeret af **Hilti**. Disse understøttes ikke af **Hilti** kundeservice og fjernes i forbindelse med en reparation af eller service på scanneren.

Scanneren er beregnet til anvendelse i systemløsningen **Hilti ON!Track**. For at kunne anvende den tilhørende app kræves et brugernavn og en adgangskode. Yderligere oplysninger om **Hilti ON!Track** får du ved at kontakte **Hilti** salg eller ved at besøge <http://ontrack.hilti.com>.

3.5 Leveringsomfang

Scanner AI S1/4, grebsenhed AI E10, batteri AI E20 til scanner, batteri AI E21 til grebsenhed, ladeadapter AI E30, strop PDA 60, brugsanvisning.

Reserve dele, forbrugsmaterialer og tilbehør til dit produkt, som vi har godkendt, finder du i dit **Hilti** Center eller under www.hilti.com

3.6 Batterier



Bemærk

Oplad batterierne ved rumtemperatur for at sikre en så lang levetid som mulig. Undgå opladning ved rumtemperaturer uden for området 0 til 45 °C.

Et batteri i scanneren og et batteri i grebsenheden forsyner systemet med energi. Batteriet i grebsenheden forsyner udelukkende RFID-læseenheden. Batteristatusvisningen under Android og status-LED'en angiver kun scannerbatteriets ladestand. Begge batterier oplades sammen med den medfølgende ladeadapter. Ved helt afladede batterier er opladningstiden op til 10 timer.

3.7 LED'er til status af scannerbatteri, mobilnetværk og Wi-Fi

3.7.1 Scannerbatteri

Tilstand	Betydning
Lyser rødt	<ul style="list-style-type: none">Batterier oplades
Blinker rødt	<ul style="list-style-type: none">Lav ladetilstand for scannerbatteri

3.7.2 LED til mobilnetværk

Tilstand	Betydning
Lyser blå	<ul style="list-style-type: none">Sluttet til netværk/Wi-Fi
LED fra	<ul style="list-style-type: none">Ikke tilsluttet

3.7.3 LED til Wi-Fi

Tilstand	Betydning
Lyser blå	<ul style="list-style-type: none">Sluttet til Wi-Fi
LED fra	<ul style="list-style-type: none">Ikke tilsluttet

4 Tekniske data

4.1 Instrument

Display	4" WVGA-TFT-LCD, 480 x 800 pixel
Operativsystem	Baseret på Android
Kapslingsklasse	IP 54 støv- og stønkvaldsbeskyttelse iht. IEC 60529
Kamera	CMOS, 5,0 megapixel, autofokus og blitz
Vægt med batterier	600 g (21,2 oz)
Vægt uden batterier	230 g (8,1 oz)
Stregkodescanner	2D-Imager

4.2 RFID-læseenhed

Frekvensområde (UHF ETSI)	865 MHz ... 868 MHz
Frekvensområde (UHF FCC)	902 MHz ... 928 MHz
Rækkevidde	0 m ... 6 m (0 ft ... 19 ft - 10 in)
HF-udgangseffekt	Op til 33 dBm (ERP)
Protokol	EPC klasse 1 gen. 2, ISO/IEC 18000-6C

4.3 Strømforsyning

Lithium-ion-batteri til scanner	3,7 V/2,26 Ah
Lithium-ion-batteri til grebsenhed	3,7 V/4,40 Ah
Strømforsyning, ladeadapter	100...240 V/50...60 Hz
Udgangsspænding, ladeadapter	5 V
Ladestrøm	2 A

4.4 Tilslutningsformer

Wi-Fi	802.11a/b/g/n
Bluetooth	V2.1 EDR
Mobiltelefoni GSM/GPRS/EDGE	<ul style="list-style-type: none">• 850 MHz• 900 MHz• 1.800 MHz• 1.900 MHz
Mobiltelefoni UMTS/HSPA+	<ul style="list-style-type: none">• 850 MHz• 900 MHz• 1.900 MHz• 2.100 MHz

4.5 Omgivende betingelser

Driftstemperatur	0 °C ... 45 °C (32 °F ... 113 °F)
Opbevaringstemperatur	-25 °C ... 60 °C (-13 °F ... 140 °F)
Temperatur under opladning	0 °C ... 45 °C (32 °F ... 113 °F)
Anbefalet opbevaringstemperatur for batterier	-20 °C ... 20 °C (-4 °F ... 68 °F)

5 Ibrugtagning

5.1 Samling

5.1.1 Ilægning af batteri

1. Åbn batterilåsen.
2. Indsæt batteriet.
3. Luk batterilåsen.

5.1.2 Samling af skærmenhed og grebsenhed

1. Tryk på frigøringsmekanismen for at bringe grebsenheden i indgreb i skærmenheden.
2. Bring grebsenheden i indgreb i skærmenheden, mens du trykker på frigøringsmekanismen.
3. Træk stroppen igennem øjet.
4. Fjern beskyttelsesfolien.

5.1.3 Isætning af SIM-kort i skærmenheden



Bemærk

Isætning af SIM-kortet er kun nødvendigt ved anvendelse af scanneren i mobilnetværket.

1. Tag grebsenheden af.
2. Åbn batterilåsen.
3. Fjern batteriet.
4. Sæt SIM-kortet i.

5. Indsæt batteriet.
6. Luk batterilåsen.
7. Monter grebsenheden.

5.2 Tænding/slukning og standby-tilstand

1. Hold knappen Tænd/Sluk/Standby nede i 3 sekunder for at tænde instrumentet.
2. Du slukker instrumentet, når det er tændt, ved at holde knappen Tænd/Sluk/Standby nede, indtil bekræftelsesdialogboksen vises. Bekræft derefter denne.
3. Du kan skifte fra tændt tilstand til standby-tilstand ved at trykke kort på knappen Tænd/Sluk/Standby eller på knappen Home.
4. Når instrumentet er i standby-tilstand, kan du tænde instrumentet ved at trykke på knappen Tænd/Sluk/Standby.

5.3 Konfiguration af mobilnetværk



Bemærk

For at anvende scanneren på mobilnetværket kræves et SIM-kort, der fås hos en mobilnetoperatør.

5.3.1 Konfiguration af SIM-kort



Bemærk

Sædvanligvis kan du indlæse de data, som er nødvendige i forbindelse med konfigurationen, automatisk fra SIM-kortet, så brugeren ikke selv skal foretage sig noget. Hvis dette ikke er tilfældet, beskrives fremgangsmåden ved manuel konfiguration nedenfor.

1. Vælg **'Indstillinger'** i startskærmbilledet.
2. Vælg menupunktet **'Mere...'** under **'Trådløs og netværk'**.
3. Vælg menupunktet **'Mobilnetværk'**.
4. Sæt et flueben ud for **'Data aktiveret'**.
5. Vælg **'Navn på adgangspunkt'**.
6. Åbn indstillingsmenuen.
7. Vælg **'Ny APN'**.
8. Angiv navnet på adgangspunktet, som du har fået af mobilnetoperatøren, i feltet **'APN'**.
9. Gem indstillingerne.

5.4 Konfiguration af Wi-Fi

1. Vælg **'Indstillinger'** i startskærmbilledet.
2. Vælg **'Wi-Fi'**.
 - ◀ Tilgængelige netværk vises.
3. Vælg dit netværk.



Bemærk

Hvis du ønsker at ændre indstillingerne for et allerede konfigureret Wi-Fi, skal du berøre netværkssymbolet, indtil indstillingerne vises.

4. Indtast forbindelsesoplysningerne.

5.5 Opladning af batterier

1. Forbind grebsenhed og scanner, så batteriet også oplades i grebsenheden.
2. Åbn USB-portens dæksel på skærmenheden.
3. Sæt ladeadapterens USB-stik i USB-porten.
4. Forbind ladeadapteren med spændingsforsyningen.
5. Når batterierne er ladet helt op, skal ladeadapteren afbrydes fra spændingsforsyningen og skærmenheden.
6. Luk USB-portens dæksel.

5.6 Softwareinstallation

Så snart instrumentet har forbindelse til internettet, bliver du automatisk foreslået at installere den nyeste version af de **Hilti** applikationer, som passer til instrumentet. Et tilhørende ikon vises i statuslinjen på skærmen. Hvis dette ikke sker inden for 2-3 minutter, skal du gøre følgende:

- ▶ Kontrollér internetforbindelsen.
- ▶ Genstart instrumentet.
- ▶ Kontakt om nødvendigt **Hilti** service.

6 Rengøring og vedligeholdelse

6.1 Pleje

6.1.1 Rengøring og aftørring

- ▶ Rengør instrumentet med en ren og blød klud. Kluden kan om nødvendigt vædes med ren alkohol eller lidt vand.



Bemærk

Anvend kun alkohol eller vand til rengøring. Andre væsker vil kunne beskadige kunststofdelene.

6.2 Vedligeholdelse

- ▶ Anvend kun originale reservedele og forbrugsmaterialer af hensyn til en sikker drift. Reservedele, forbrugsmaterialer og tilbehør til dit produkt, som vi har godkendt, finder du i dit **Hilti** Center eller under www.hilti.com.

7 Transport og opbevaring

7.1 Transport



FORSIGTIG

Fare for personskader! Et defekt batteri kan medføre ætsning og beskadige instrumentet.

- ▶ Fjern batteriet ved opbevaring og transport af instrumentet.

- ▶ Til transport eller forsendelse af udstyret bør enten **Hilti**-emballagen eller en lignende egnet emballage anvendes.
- ▶ I forbindelse med transport anbefales det, at grebsenheden adskilles fra scanneren.

7.2 Opbevaring

- ▶ Læg ikke instrumentet til opbevaring, mens det er vådt.
- ▶ Rengør og tør altid instrumentet, transportkufferten og tilbehøret, før det lægges til lagring.
- ▶ Undgå brug og opbevaring af instrumentet ved meget høj luftfugtighed. Dette forlænger levetiden.
- ▶ Ved opbevaring anbefales det, at grebsenheden adskilles fra scanneren.
- ▶ Efter længere tids opbevaring eller længere transport af instrumentet skal du før brug kontrollere, at instrumentet fungerer korrekt.
- ▶ Vær opmærksom på temperaturgrænseværdierne ved opbevaring af udstyret, særligt ved ekstreme temperaturer og hvis det opbevares i en bil.


8 Fejlafhjælpning

Ved fejl, som ikke fremgår af denne tabel, eller som du ikke selv kan afhjælpe, beder vi dig om at kontakte **Hilti Service**.

Fejl	Mulig årsag	Løsning
Scanneren kan ikke startes.	Batteriet i scanneren og/eller i grebsenheden er utilstrækkeligt opladet.	<ul style="list-style-type: none">▶ Tilslut ladeadapteren.▶ Se "Batterier" → Side 68.
Batteriet er afladet efter kort driftstid.	Batteriet er defekt eller gammelt, eller det maks. antal ladecykler er overskredet	<ul style="list-style-type: none">▶ Udskift batteriet.

Fejl	Mulig årsag	Løsning
Scanneren reagerer ikke.	Scanneren er i standby-tilstand eller er slukket.	► Tryk kort på knappen Tænd/Sluk/Standby.
	Softwarefejl.	► Hold knappen Reset nede, og tryk på knappen Tænd/Sluk/Standby
Scanneren registrerer ingen RFID-tags.	RFID-tag beskadiget.	► Udskift RFID-tag.
	RFID-tags passer ikke sammen.	► Anvend kompatible tags fra Hilti .
Scanneren registrerer ingen strekkoder.	Strekkoden er tilsmudset eller beskadiget.	► Udskift strekkoden.
Der er ingen Wi-Fi-forbindelse.	Wi-Fi er ikke konfigureret.	► Konfigurer Wi-Fi-netværket. → Side 70
	Der er ingen dækning.	► Skift placering.
Der er ikke forbindelse til mobilnetværket.	Der er ikke isat noget SIM-kort, eller mobilnetværket er ikke konfigureret.	► Konfigurer SIM-kortet. → Side 70
	Der er ingen dækning.	► Skift placering.

9 Bortskaffelse

 Størstedelen af de materialer, som anvendes ved fremstillingen af **Hilti**-produkter, kan genvindes. Materialerne skal sorteres, før de kan genvindes. I mange lande modtager **Hilti** dine udtjente maskiner med henblik på genvinding. Spørg **Hilti** kundeservice eller din forhandler.

10 Producentgaranti

- Hvis du har spørgsmål vedrørende garantibetingelserne, bedes du henvende dig til din lokale **Hilti**-partner.

11 FCC-erklæring (gælder i USA) / IC-erklæring (gælder i Canada)



Bemærk

Dette instrument er blevet testet og fundet i overensstemmelse med grænserne for klasse B digitalt udstyr, jf. afsnit 15 i FCC-reglerne. Disse grænser er fastlagt for at sikre rimelig beskyttelse mod skadelige forstyrrelser i beboelsesinstallationer. Dette udstyr frembringer, bruger og kan udsende radiofrekvensenergi. Hvis det ikke installeres og anvendes i overensstemmelse med instruktionsbogen, kan det medføre skadelige forstyrrelser af radiokommunikation.

Der er imidlertid ingen garanti for, at forstyrrelser ikke kan opstå i specifikke installationer. Hvis dette instrument medfører forstyrrelse af radio- eller tv-mottagere, hvilket kan konstateres ved at tænde og slukke for instrumentet, opfordres brugeren til at forsøge at eliminere forstyrrelserne ved hjælp af følgende foranstaltninger:

- Drej eller flyt modtagerantennen.
- Forøg afstanden mellem instrumentet og modtageren.
- Tilslut instrumentet til en anden stikkontakt eller strømkreds end den, modtageren er sluttet til.
- - Søg råd og vejledning hos forhandleren eller en erfaren radio/tv-tekniker.



Bemærk

Ændringer eller modifikationer, som ikke udtrykkeligt er godkendt af **Hilti** som værende i overensstemmelse med gældende regler, kan begrænse brugerens ret til at anvende instrumentet.

Produktet opfylder paragraf 15 i FCC-bestemmelserne og RSS-210 fra IC.

For ibrugtagningen gælder følgende to betingelser:

- Dette instrument må ikke udsende skadelig stråling.
- Instrumentet skal optage enhver stråling, herunder stråling, som medfører uønskede situationer.

12 EF-overensstemmelseserklæring

Producent

Hilti Aktiengesellschaft
Feldkircherstrasse 100
9494 Schaan

Liechtenstein

Vi erklærer som eneansvarlige, at dette produkt er i overensstemmelse med følgende direktiver og standarder.

Betegnelse Scanner

Typebetegnelse AI S1/4

Generation 02

Produktionsår 2015

Anvendte direktiver:

- 1999/5/EF
- 2004/108/EF (indtil 19. april 2016)
- 2014/30/EU (fra 20. april 2016)
- 2006/66/EF
- 2006/95/EF (indtil 19. april 2016)
- 2014/35/EU (fra 20. april 2016)
- 2011/65/EU

Anvendte standarder:

- EN ISO 12100
- EN 300 328-V1.8.1
- EN 300 440-2 V1.3.1
- EN 301 489-1 V1.9.2, EN 301 489-17 V2.1.1, EN 301 489-24 V1.5.1
- EN 302 208-2 V1.4.1

Teknisk dokumentation ved:

- Godkendelse, elværktøj
Hilti Entwicklungsgesellschaft mbH
Hiltistraße 6
86916 Kaufering
Tyskland

Schaan, 07.2015



Paolo Luccini
(Head of BA Quality and Process Management /
Business Area Electric Tools & Accessories)



Edward Przybylowicz
(Head of BU Measuring Systems / BU Measuring
Systems)



Hilti Corporation

LI-9494 Schaan

Tel.: +423/234 21 11

Fax: +423/234 29 65

www.hilti.com



2088869