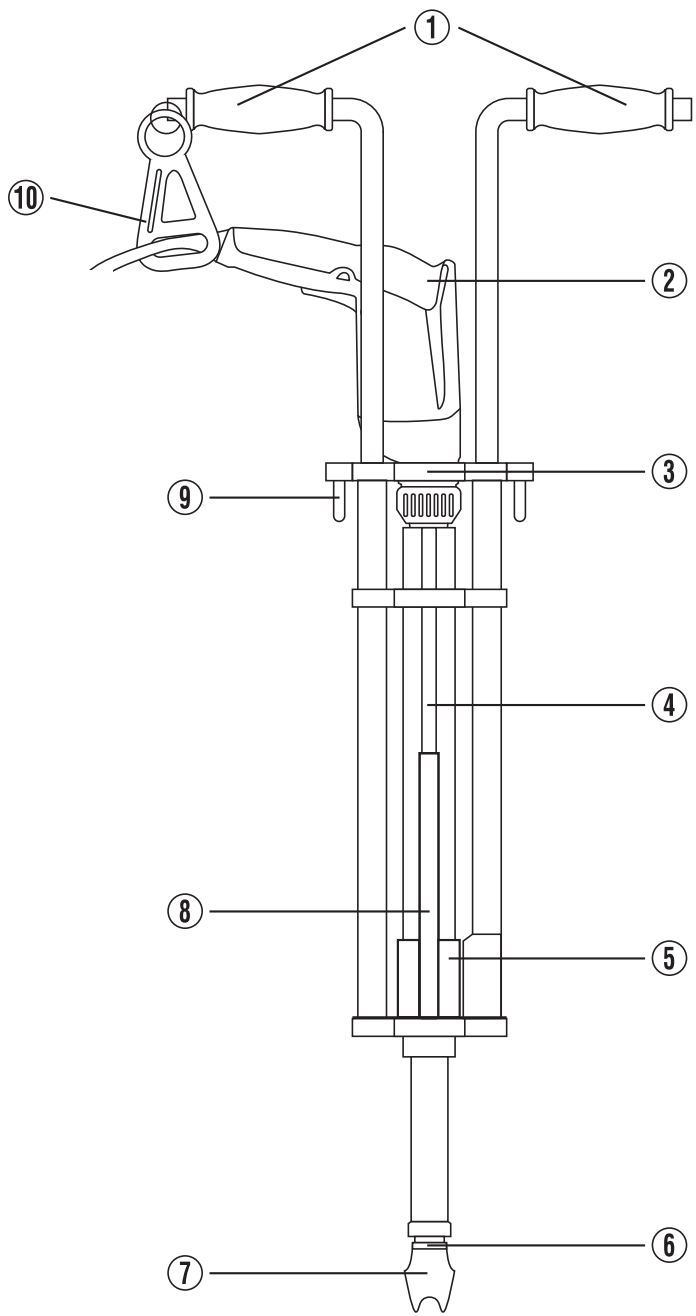
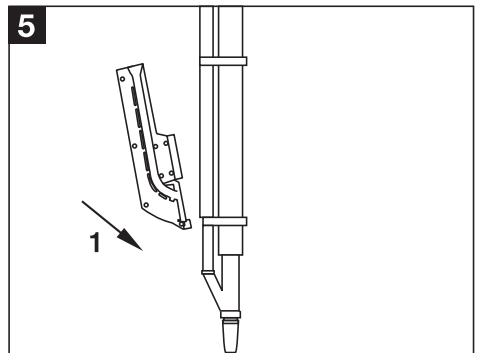
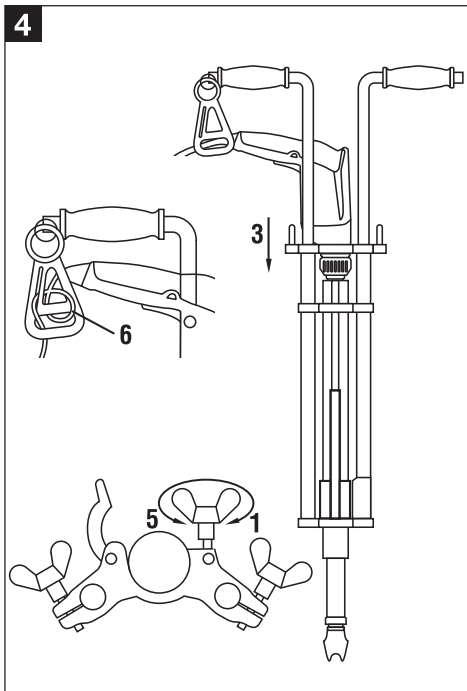
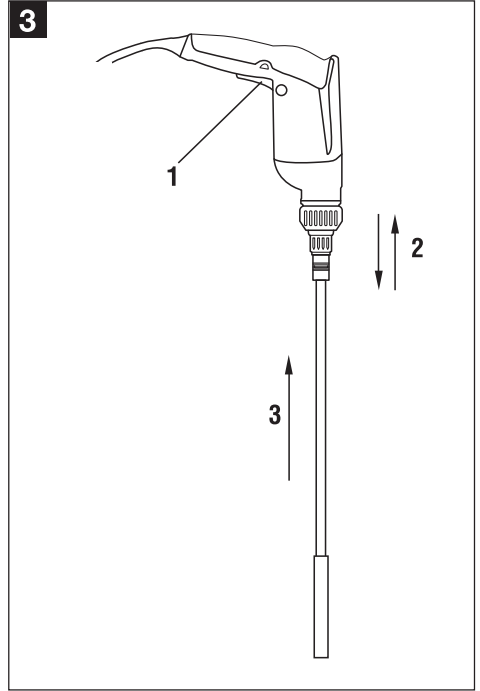
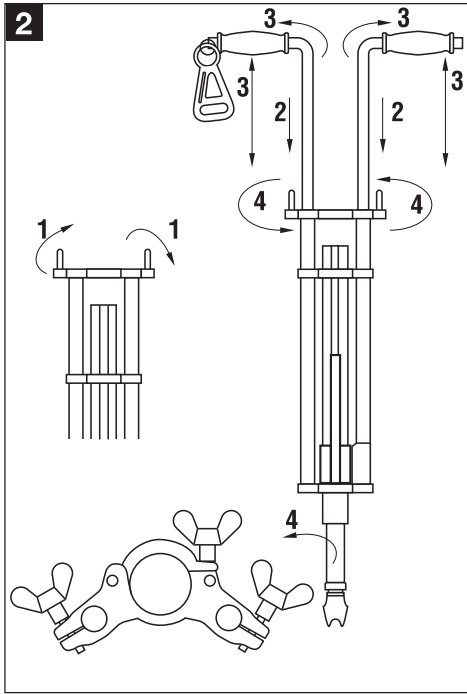
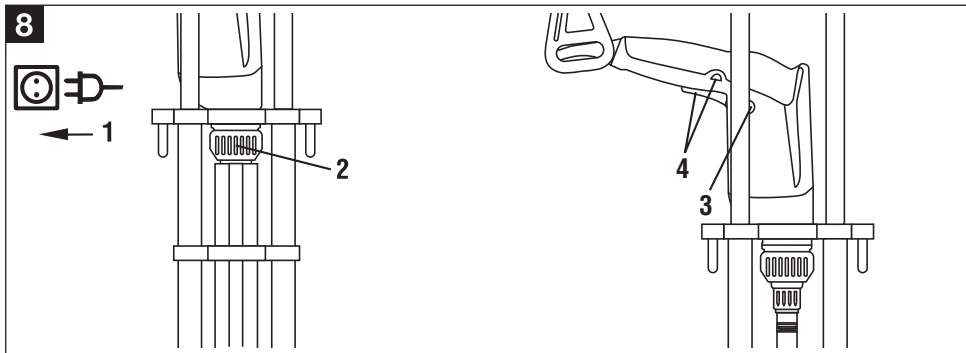
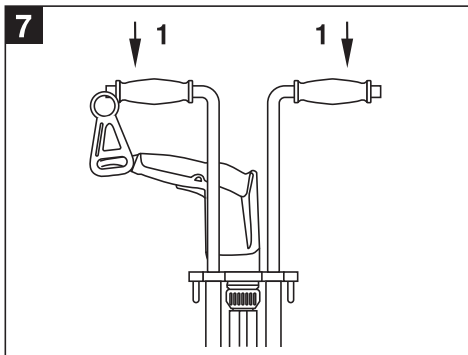


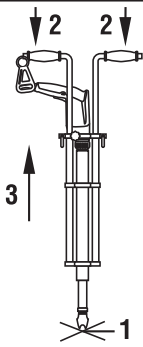
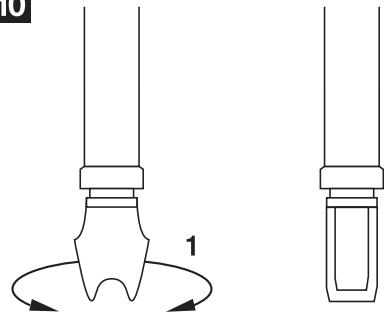
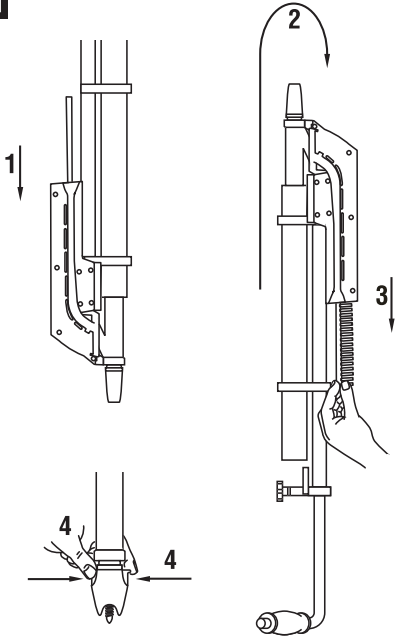
<b>Bedienungsanleitung</b>	<b>de</b>
<b>Operating instructions</b>	<b>en</b>
<b>Mode d'emploi</b>	<b>fr</b>
<b>Istruzioni d'uso</b>	<b>it</b>
<b>Gebruiksaanwijzing</b>	<b>nl</b>
<b>Manual de instruções</b>	<b>pt</b>
<b>Manual de instrucciones</b>	<b>es</b>
<b>Brugsanvisning</b>	<b>da</b>
<b>Käyttöohje</b>	<b>fi</b>
<b>Bruksanvisning</b>	<b>no</b>
<b>Bruksanvisning</b>	<b>sv</b>
<b>Οδηγίες χρήσεως</b>	<b>el</b>
<b>Instrukcja obsługi</b>	<b>pl</b>
<b>Инструкция по эксплуатации</b>	<b>ru</b>
<b>Návod na obsluhu</b>	<b>sk</b>
<b>Návod k obsluze</b>	<b>cs</b>









**9****10****11**

# SDT 25-15 -levytystyökalu

**Lue ehdottomasti tämä käyttöohje ennen työkalun käyttämistä.**

**Säilytä käyttöohje aina työkalun mukana.**

**Varmista, että käyttöohje on koneen mukana, kun luovutat koneen toiselle henkilölle.**

## Käyttöelementit ja merkivalot 1

- 1 Käsikahvat
- 2 ST 1800 tai ST 1800-A
- 3 Lukituskaari
- 4 Päämoduli
- 5 Lukitsin
- 6 Työkalun kärki
- 7 Leuat
- 8 Lipas
- 9 Siipimutteri
- 10 Johdon vetosuojaja

Sisällysluettelo	Sivu
1. Yleistä	49
2. Kuvaus	50
3. Työkalut ja lisävarusteet	50
4. Tekniset tiedot	50
5. Turvallisuusohjeet	51
6. Käyttöönotto	52
7. Käyttö	53
8. Huolto ja kunnossapito	54
9. Hävittäminen	54
10. Koneiden valmistajan myöntämä takuu	54

## 1. Yleistä

### 1.1 Varoitusmerkistit ja niiden merkitys

#### -VAROITUS-

Varoittaa vaaratilanteesta, josta voi seurauksena olla loukkaantuminen, työkalun vaurioituminen tai aineellinen vahinko.

#### -HUOMAUTUS-

Antaa toimintaohjeita tai muuta hyödyllistä tietoa.

### 1.2 Symbolit

#### Varoitussymbolit



Yleinen vaaroitus



Varoitus: vaarallisen korkea sähköjännite

#### Ohjesymbolit



Käytä suojalaseja



Käytä kuulosuojaimia

#### Symbolit



Lue käyttöohje ennen työkalun käyttämistä

**1** Numerot viittaavat kuviin. Tekstiin liittyvät kuvat löydät auki taitettavilta kansisivuilta. Pidä nämä kansisivut auki, kun luet käyttöohjetta.

Tässä käyttöohjeessa sana "työkalu" tarkoittaa aina levytystyökalua SDT 25-15.

Tämän levytystyökalun käyttöohjeen lisäksi ota huomioon myös käyttämäsi sähkötyökalun käyttöohje.

#### Työkalun tunnistetietojen sijainti

Tyypimerkinnän ja valmistusnumeron löydät työkalun tyyppikilvestä. Merkitse nämä tiedot myös työkalun käyttöohjeeseen ja ilmoita nämä tiedot aina kun otat yhteyttä Hilti-myyntiedustajaan tai Hilti-asiakaspalveluun.

Tyyppi:

Valmistusnumero:

## 2. Kuvaus

### 2.1 Tarkoituksenmukainen käyttö

Levytystyökalu on ruuvinvääntimien ST 1800 ja ST 1800-A lisävaruste.

Työkalua käytetään suositeltujen metalliruuvien kiertämiseen kiinni peltiin.

Levytystyökalu on tarkoitettu itsekierteittäville ruuveille joissa 15 mm:n teräsaluslevy (SDT 25-15).

Työkalun käyttöympäristö vastaa näiden töiden olosuhteita metalliteollisuudessa.

Työkalussa saa käyttää vain siihen tarkoitettuja lisävaruste- ja tarvikkeosa.

Noudata käyttöohjeessa annettuja yleisiä turvallisuusohjeita.

### 2.2 Käyttökohteet/vääntömomentin säätö ruuvinvääntimessä ST 1800 / ST 1800-A

#### SDT 25-15

Käyttö	Porauskapasiteetti ruuvi	Ruuvityyppi Eurooppa	Vääntömomenttiasetus
Pelti/pelti	3 mm	S-MD 22 Z 6,3 × 22 M	5–10
Pelti/palkki	6 mm	S-MD 23 Z 5,5 × 22 M	10–12
Pelti/pelti	6 mm	S-MS 23 Z 6,3 × 22 M	10–12

fi

### 2.3 Työkalun mukana toimitetaan:

- Levytystyökalu SDT 25-15
- Ruuvitaltateräpidin

- Kuusiokantaruuvien soviteosa
- Käyttöohje
- Puhvilaatikopakkaus

## 3. Työkalut ja lisävarusteet

	SDT 25-15
Ruuvitaltateräpidin	S-BH 435 DT
Soviteosat	S-NSD 10 DT
Lipas	Lipas 15
Lipaskampon silytystasku	

## 4. Tekniset tiedot

Työkalu	SDT 25-15
Koneen paino ilman ruuvinväännintä ja ruuveja	4,0 kg
Istukka ruuvinvääntimessä ST 1800 / ST 1800-A	1/4" kuusiokolo
Istukka ruuvitaltateräpidin/soviteosa	1/4" kuusiokanta
Vääntömomentin säätö ruuvinvääntimessä	ST 1800 (1–22 Nm)
Korkeussäätö	välillä 76 cm ja 118 cm
Suunnanvaihto ruuvinvääntimessä	ST 1800 tai ST 1800-A
Ruuvikapasiteetti	max. 50 ruuvia (2 × 25 kpl/kampa)

Oikeudet teknisiin muutoksiin pidätetään!

## 5. Turvallisuusohjeet

### 5.1 Yleisiä turvallisuusohjeita

Tämän käyttöohjeen eri kappaleissa annettujen turvallisuusohjeiden lisäksi on aina ehdottomasti noudatettava seuraavia ohjeita.

Kun käytät tätä työkalua sähkötyökalun kanssa, noudata kyseisen sähkötyökalun käyttöohjeessa annettuja turvallisuusohjeita.

### 5.2 Työpaikan olosuhteet



- Varmista työpaikan hyvä valaistus.
- Varmista työpaikan hyvä tuuletus.
- Pidä työskentelyalue hyvässä järjestyksessä. Varmista, ettei työskentelyalueella ole esineitä, joihin saattaisit loukata itsesi. Työskentelyalueen epäjärjestyksesi lisää onnettomuusriskiä.
- Kiinnitä työkalu kunnolla. Käytä työkalun kiinnittämiseen sopivia kiinnittimiä tai ruuvipenkkiä. Näin varmistat, että työkalu pysyy turvallisemmin paikallaan kuin käsin pidettäessä, ja lisäksi molemmat kätesi ovat vapaat työkalun käyttämiseen.
- Käytä suojalaseja.
- Käytä työohji soveltuvia työvaatteita. Älä pidä vaatteita tai koruja, jotka saattavat tarttua työkalun liikkuviin osiin. Jos hiuksesi ovat pitkät, peitä hiuksesi.
- Ulkona työskennellessäsi on syytä käyttää kumihansikkaita ja pitäväpohjaisia kenkiä.
- Pidä lapset pois työskentelyalueelta. Älä työskennellessäsi anna muiden henkilöiden koskea sähkötyökaluun tai sen jatkojohtoon. Pidä muut henkilöt pois työskentelyalueelta.
- Vältä vaikeita työskentelyasentoja. Varmista, että seisot tukevalla alustalla ja säilytät aina tasapainosi.
- Ohjaa koneen verkkojohto ja jatkojohto aina koneesta pois taakse päin, jotta et kompastu johtoihin.
- Rakenteiden sisällä olevat sähkö-, kaasui- tai vesiputket voivat aiheuttaa vakavan vaaratilanteen, jos ne työskentelyn yhteydessä vaurioituvat. Tämän vuoksi tarkasta työskentelyalue ennen töiden aloittamista (tutustu rakennuspiirustuksiin).

### 5.3 Yleiset turvallisuustoimenpiteet



- Käytä vain työtehtävään soveltuvaa työkalua. Älä käytä työkalua muihin töihin kuin mihin se on tarkoitettu, vaan käytä työkalua aina käyttötarkoituksen mukaisiin töihin, ja varmista, että työkalu on moitteettomassa kunnossa.

- Varo koskemasta pyöriviin osiin.
- Käytä vain alkuperäisiä lisävarusteita ja tarvikkeita, jotka on mainittu tässä käyttöohjeessa. Muiden kuin käyttöohjeessa suositettujen lisävarusteiden ja tarvikkeiden käyttäminen saattaa lisätä onnettomuusriskiä.
- Ota ympäristökäytäjät huomioon. Älä käytä työkalua sateessa, märässä tai kosteassa ympäristössä. Älä käytä työkalua paikoissa, joissa on tulipalo- tai räjähdysvaara.
- Pidä käsikahvat kuivina, puhtaina, öljyttöminä ja rasvattomina.
- Pidä työkalusta aina kiinni käsikahvoista.
- Älä ylikuormita työkalua.
- Kun työkalua ei käytetä, säilytä se kuivassa paikassa korkealla tai lukitussa laatikossa, jotta lapset eivät pääse siihen käsiksi.
- Käsittele ja hoida työkalujasi huolellisesti. Pidä työkalut aina puhtaina, sillä siten työsi sujuu vaivattomammin ja turvallisesti.
- Tarkasta, että työkalun liikkuvat osat toimivat moitteettomasti eivätkä ota kiinni mihinkään ja että osat ovat kunnossa. Työkalun kaikkien osien pitää olla oikein asennettuna ja moitteettomassa toimintakunnossa, jotta työkalu voi toimia kunnolla.
- Tarkasta työkalun mahdolliset vauriot. Ennen työkalun käyttämistä tarkasta huolellisesti, että työkalun lievästi vaurioituneet osat toimivat moitteettomasti ja tarkoituksensa mukaisesti. Vaurioituneet suojalaitteet ja osat on korjattava tai vaihdettava ammattitaitoisessa erikoiskorjaamossa, ellei käyttöohjeessa muita ohjeita anneta.
- Varmista, että kuljettamisen aikana työkalun kaikki osat ovat kunnolla kiinni. Tarkasta kaikki lukitusmekanismit.

#### 5.3.1 Mekaaniset vaaratekijät



- Jännitetyn työkalun äkillisen laukaisemisen myötä tapahtuva liike voi aiheuttaa loukkaantumisia (etenkin puristumisvammoja). Laukaise työkalu tämän vuoksi aina kontrolloidusti.
- Ole varovainen, kun työkalun kärki on jännitetty ja työkalu on käännetty. Pysy riittävän etäällä työkalun kärjestä. Työkalun kärjen äkillinen liike voi aiheuttaa vakavan loukkaantumisvaaran.
- Noudata huollosta ja kunnossapidosta annettuja ohjeita.
- Varmista, että työkalu sopii sähkötyökalun kiinnitysjärjestelmään ja että se on kunnolla kiinni istukassa.



#### 5.4 Käyttäjälle asetettavat vaatimukset

- Työkalu on tarkoitettu ammattikäyttöön.
- Työkalua saa käyttää, huoltaa tai korjata vain valtuutettu, koulutettu henkilö. Käyttäjän pitää olla hyvän perillä työkalun käyttöön liittyvistä vaaroista.
- Keskity aina työhösi. Toimi harkitusti ja lopeta työkalun käyttö, jos et täysin voi keskittyä työhösi.

#### 5.5 Henkilökohtaiset suojaruusteet

- Työkalun käyttämisen aikana työkalun käyttäjän ja välitömmässä läheisyydessä olevien henkilöiden on käytettävä suojaruseja ja kuulosuojaimia.



Käytä  
suojaruseja



Käytä  
kuulosuojaimia

## 6. Käyttöönotto

fi



### 6.1 Työkalun kiinnittäminen sähkötyökaluun

#### 6.1.1 Käsikahvojen kiinnitys 2

1. Avaa päämodulin kaksi siipimutteria.
2. Työnnä kaksi käsikahvaa ohjainputkeen (verkkojohdon vetosuojalla varustettu käsikahva tulee oikealle puolelle).
3. Säädä käsikahvojen korkeus ja kulma haluamaksesi. Jotta riittävä puristusvoima varmistetaan, käsikahvoja ei saa vetää pitemmiksi kuin 118 cm.
4. Kiinnitä käsikahvat siipimutterilla.

#### 6.1.2 Sähkötyökalun valmistelu 3

1. Kytke ruuvinvääntimen ST 1800 tai ST 1800-A kiertosuunta oikealle. (-HUOMAUTUS- Jos kiertosuunta on väärä, et pysty kiinnittämään ruuveja).
2. Irrota ruuvinvääntimen ST 1800 tai ST 1800-A syvyysrajoitin.
3. Kiinnitä ruuvitaltateräpidin ja sovioteosa ruuvinvääntimeen ST 1800 tai ST 1800-A.

#### 6.1.3 Sähkötyökalun kiinnitys 4

1. Avaa päämodulin lukituskaaren siipimutteri.
2. Käännä lukituskaari auki.
3. Ohjaa ruuvinvääntimen ST 1800 tai ST 1800-A pääputkeen ylhäältäpäin. Käsikahvan pitää olla suunnattu oikealle, jotta verkkojohto suuntautuu verkkojohdon vetosuojaa kohti.
4. Käännä lukituskaari kiinni.
5. Kiinnitä ST 1800 tai ST 1800-A siipimutterilla.
6. Ohjaa verkkojohto oikeassa käsikahvassa olevan verkkojohdon vetosuojan läpi (ohjaa paikalleen alhaalta ja vedä lenkin kautta).

#### 6.1.4 Lipaan kiinnitys 5

1. Laita lipas takaapäin kiinnityskohtaansa ja lukitse lipas ylempään ja alempaan putkeen.

## 7. Käyttö



### -HUOMAUTUS-

Kiinnitä irrallinen työkappale. Käytä työkappaleen kiinnittämiseen sopivia kiinnittimiä tai ruuvipenkkiä. Näin varmistat, että työkappale pysyy turvallisemmin paikallaan kuin käsin pidettäessä, ja lisäksi molemmat kätesi ovat vapaat työkalun käyttämiseen.

<b>-VAROITUS-</b>	
	<ul style="list-style-type: none"><li>● Ruuvaaminen saattaa irrottaa materiaalista sirpaleita.</li><li>● Sirpaleet saattavat vahingoittaa silmiä.</li><li>● Käytä suojalaseja.</li></ul>

### 7.1 Ruuvien lataaminen työkaluun 6

1. Laita lipaskampa työkaluun ylhäältäpäin.
2. Paina lipaskampaa tiukasti lippaaseen, kunnes kaikki ruuvit ovat pudonneet lippaaseen (työkaluun voit täyttää kaksi lipaskampaa; tällöin toisen lipaskamman pitää jäädä työkaluun).
3. Poista tyhjä lipaskampa koneesta.

### 7.2 Ensimmäinen lataaminen 7

1. Paina työkalu täysin alas (ruuvi tulee näkyviin työkalun kärjestä).

### 7.3 Sähkötyökalun kytkeminen päälle 8

1. Liitä työkalun pistoke verkkopistorasiaan (ST 1800).
2. Säädä ruuvinvääntimen ST 1800 tai ST 1800-A vääntömomentti oikeaksi. (Ks. kohta 2.2 Käyttökohteet/ruuvityypit). Taulukossa annetut vääntömomenttiarvot ovat suuntaa-antavia. Määritä tarkka tarvittava asetus kokeilemalla.
3. Kytke ruuvinvääntimen ST 1800 tai ST 1800-A kiertosuunta oikealle. (-HUOMAUTUS- Jos kiertosuunta on väärä, et pysty kiinnittämään ruuveja).
4. Kytke ruuvinvääntimen ST 1800 tai ST 1800-A jatkuvalle käytölle.

### 7.4 Ruuvien kiinnittäminen 9

1. Aseta työkalun kärki kohtaan, johon haluat ruuvien kiinnittää.
2. Ruuvien kiinnittämiseksi paina työkalu täysin alas (jokaista uuden ruuvien kiinnittämistä varten työkalu on uudelleen painettava täysin alas).
3. Jousivoima palauttaa työkalun takaisin perusasentoon. Pidä työkalusta aina kiinni molemmin käsin käsikahvoista, jotta työskentelysi on turvallista.

### 7.5 Ruuvien kiinnittäminen kulmaan 10

1. Miellyttävän työasennon saavuttamiseksi voit kiertää koneen kärkeä 90°.

### 7.6 Ruuvien poistaminen lippaasta 11

1. Laita tyhjä lipaskampa takaisin työkaluun.
2. Käännä työkalu toisinpäin (työkalun kärki ylöspäin). Ruuvit liukuvat takaisin lipaskampaan (tarvittaessa ravista työkalua).
3. Irrota lipaskampa työkalusta.
4. Poista viimeiset työkalun kärjessä olevat ruuvit avamalla leuat.

### 7.7 Kuusiokantaruuvien soviteosan irrotus ja kiinnitys

Ruuvitaltateräpidin ja kuusiokantaruuvien soviteosa.

#### 7.7.1 Irrotus

1. Paina terävällä esineellä soviteosan reiässä olevaa tappia.
2. Vedä soviteosa irti ruuvitaltateräpitemestä.

#### 7.7.2 Kiinnitys

1. Paina ruuvitaltateräpitemessä olevaa tappia.
2. Työnnä soviteosa ruuvitaltateräpitemeen (soviteosassa olevan reiän pitää osua ruuvitaltateräpitemessä olevaan tappiin, jotta tappi voi pitää soviteosan paikallaan).

fi

## 8. Huolto ja kunnossapito

Irrota työkalun pistoke verkkopistorasiasta (ST 1800). Irrota ruuvinväännin ST 1800 tai ST 1800-A, ruuvitaltataräpidin ja soviteosa levytystyökalusta.

### 8.1 Ruuvaustyökalujen hoito

Poista ruuvaustyökaluun tarttunut lika ja suojaa säännöllisesti öljytyllä liinalla pyyhkien ruuvaustyökalun pinnat ja kara korroosiolta.

### 8.2 Työkalun huolto

Jos työkalu on pahoin likaantunut, voit puhdistaa sen juoksevilla vedellä pesten. Pesun jälkeen kuivaa työkalu öljyyn kostutetulla kankaalla, jotta suojaat työkalun korroosiolta. Pidä työkalun kahvat puhtaina öljystä ja rasvasta. Älä käytä silikonia sisältäviä puhdistus- tai hoitainia.

### 8.3 Kunnossapito

Tarkasta säännöllisin välein työkalun ulkoisten osien sekä kaikkien käyttö- ja hallintalaitteiden kunto ja toiminta. Älä käytä työkalua, jos sen osissa on vaurioita tai jos sen käyttölaitteet eivät toimi moitteettomasti. Korjauta työkalu Hilti-huollossa.

### 8.4 Tarkastus huolto- ja kunnossapitotöiden jälkeen

Tarkasta työkalun toiminta huolto- ja kunnossapitotöiden jälkeen kiinnittämällä useampi ruuvi.

fi

## 9. Hävittäminen

Hilti-työkalut on pääosin valmistettu kierrätyskelpoisista materiaaleista. Kierrätyksen edellytys on materiaalien asianmukainen erottelu. Hilti (Suomi) Oy ottaa vanhat työkalut kierrätettäviksi. Lisätietoja saat Hilti-asiakaspalvelusta tai Hilti-myyntiedustajalta.

Jos haluat itse viedä työkalun kierrätykseen, toimi seuraavasti: Pura työkalu niin pitkälle kuin se ilman erikoistyökaluja on mahdollista.

**Errotele työkalun yksittäiset osat seuraavasti:**

Rakenneosa/-kokonaisuus	Päämateriaali	Kierrätys
Käsikahvat	Muovi	Muovin kierrätys
Lipas	Muovi	Muovin kierrätys
Päämoduli	Teräs, alumiini ja muovi	Romumetalli, muovin kierrätys
Ruuvit, pienosat	Teräs	Romumetalli

## 10. Koneiden valmistajan myöntämä takuu

Jos sinulla on takuehtoihin liittyviä kysymyksiä, ota yhteys paikalliseen Hilti-edustajaan.



Hilti Corporation

LI-9494 Schaan

Tel.: +423 / 234 21 11

Fax: +423 / 234 29 65

[www.hilti.com](http://www.hilti.com)

Hilti = registered trademark of Hilti Corp., Schaan  
Pos. 1 | 20151116



304447