

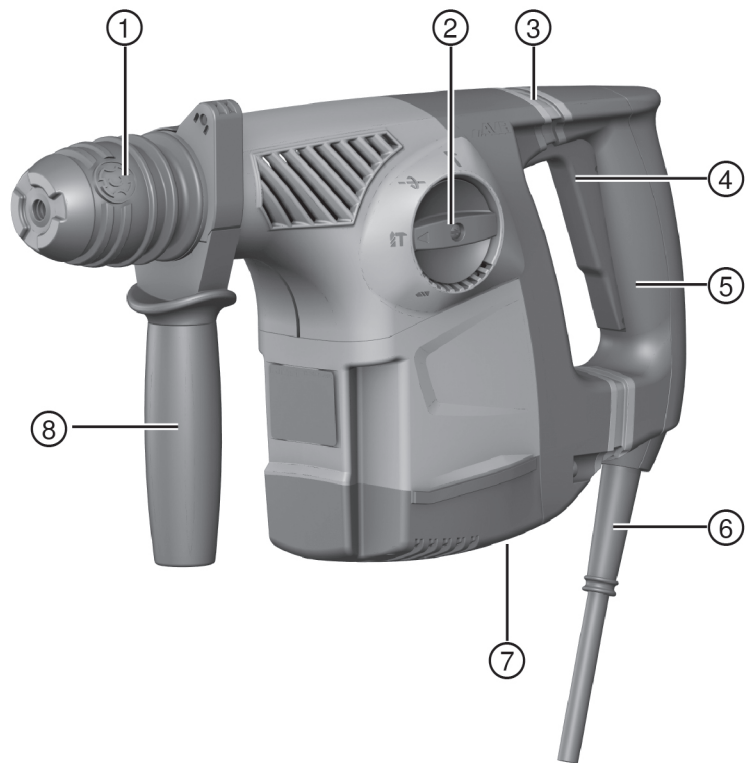
HILTI

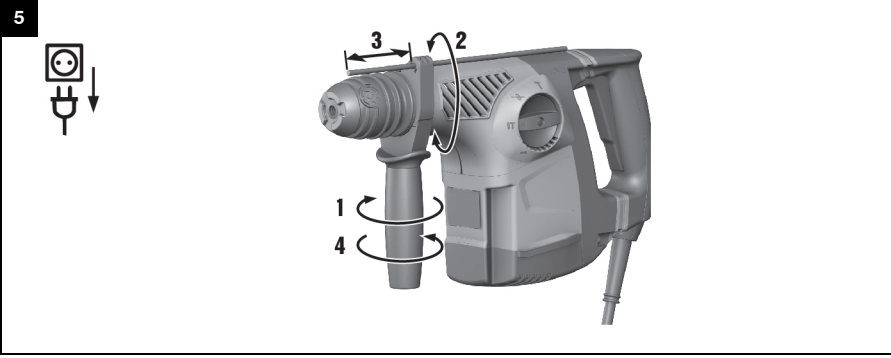
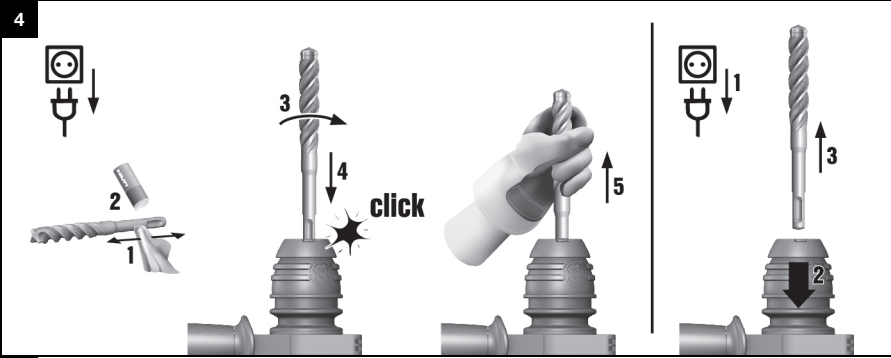
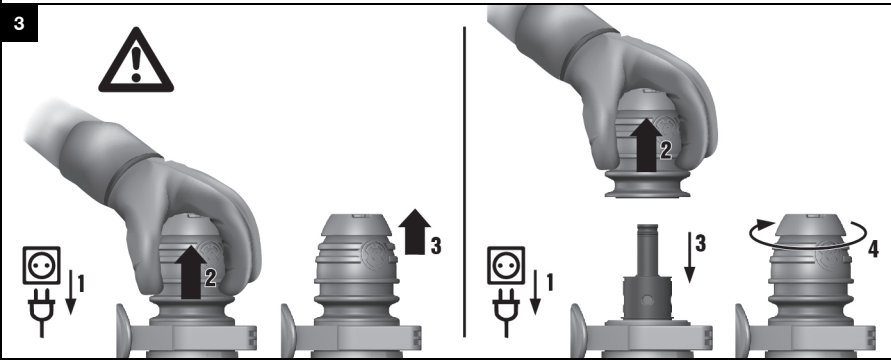
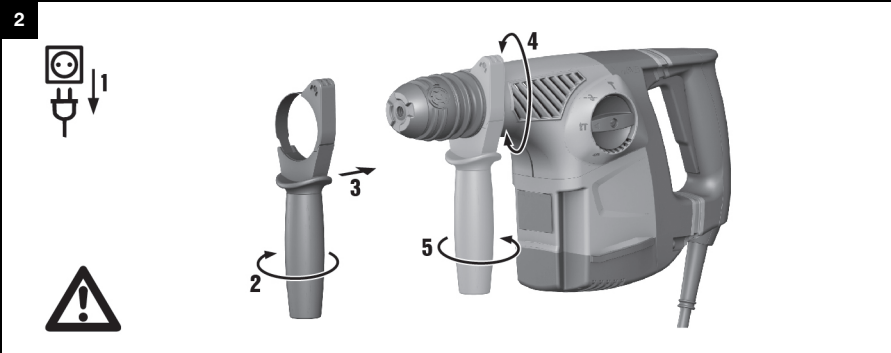
03 ET
RVA-03 ET
RVA-C-03 ET

עברית

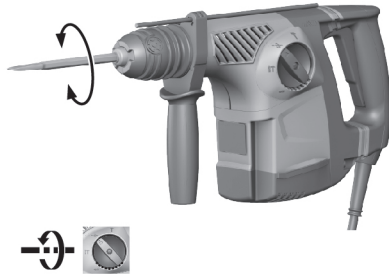
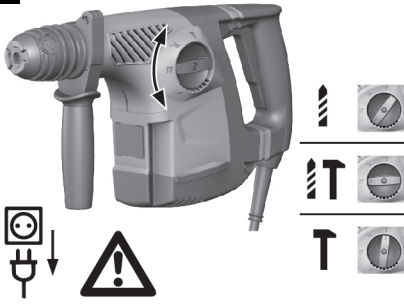
he







6



7



TE 30




TE 30-AVR

TE 30-C-AVR

1.1 הסבר הסימנים

1.1.1 אזהרות

האזהרות מהירות מפני סכנת בשימוש במוצר. במדריך זה מופיעות מילות המפתח הבאות בשילוב עם סמלים:

סכנה! מציינת סכנה מיידית, המובילה לפציעות גוף קשות או למוות.	
אזהרה! מציינת סכנה אפשרית, שיכולה להוביל לפציעות גוף קשות או למוות.	
זהירות! מציינת מצב שעלול להיות מסוכן ולהוביל לפציעות או לנזקים לרכוש.	

1.1.2 סמלים

מסמך זה מכיל את הסמלים הבאים:

קרא את הוראות ההפעלה לפני השימוש	
הנחיות לשימוש ומידע שימושי נוסף	
קידוח ללא הלימה	
קידוח ללא הלימה הילוך 1	1 
קידוח ללא הלימה הילוך 2	2 
קידוח עם הלימה	
חציבה	
מיקום האזמל	
דירוג הגנה II (בידוד כפול)	
קוטר	∅
מהירות סרק נקובה	n ₀
סיבובים לדקה	/min
סיבובים לדקה	RPM

1.1.3 איורים

האיורים בהוראות אלה מיועדים להבנה טובה יותר, והם עשויים להיות שונים מהמפרט בפועל של מכשירך.

מספרים אלה מפנים לאיור המתאים בתחילת חוברת ההוראות.	2
המספרים באיורים מציינים את רצף הפעולות, והם עשויים להיות שונים מהמספור של שלבי העבודה בטקסט.	3
באיורים הראשיים מצוינים מספרי פריטים. המספרים במקרא של החלק 'סקירת המוצר' מפנים למספרי פריטים אלה.	11

1.2 על אודות תיעוד זה

- ◀ קרא את הוראות ההפעלה במלואן לפני השימוש הראשון. רק כך ניתן להבטיח עבודה בטוחה ונטולת תקלות.
 - ◀ ציית להוראות הבטיחות והאזהרות שבתיעוד זה ולא להאמין במוצא המכשיר.
 - ◀ שמור את הוראות ההפעלה בצמוד למכשיר תמיד, והעבר אותן לכל אדם שאליז אתה מעביר את המכשיר.
- הזכות לטעויות ושינויים שמורה.

המוצרים של Hilti מיועדים למשתמש המקצועי, ורק אנשים מורשים, שעברו הכשרה מתאימה, רשאים לתפעל, לתחזק ולתקן אותם. אנשים אלה חייבים ללמוד באופן מיוחד את הסכנות האפשריות. המוצר המתואר והעזרים שלו עלולים להיות מסוכנים כאשר אנשים שלא עברו הכשרה מתאימה משתמשים בהם באופן לא מקצועי או כאשר משתמשים בהם שלא בהתאם לליעוד. שם הדגם והמספר הסידורי מצוינים על לוחית הדגם.

רשום את המספר הסידורי בטבלה הבאה. בכל פנייה לנציגינו או למעבדת שירות יש לציין את נתוני המוצר.

נתוני המוצר

פטישון משולב	TE 30-C-AVR / TE 30-AVR / TE 30
דור	01
מס' סידורי	

הדכות לטעויות ושינויים שמורה.

2 בטיחות

2.1 הוראות בטיחות

הוראות הבטיחות בפרק הבא מכילות את כל הוראות הבטיחות הכלליות עבור כלי עבודה חשמליים, כפי שהתקנים הרלוונטיים דורשים שיציבו הוראות ההפעלה. לכן ייתכנו הנחיות שאינן רלוונטיות למכשיר זה.

2.1.1 הוראות בטיחות כלליות לכלי עבודה חשמליים

⚠ אזהרה קרא את כל הוראות הבטיחות וההנחיות. אי ציות להוראות הבטיחות ולהנחיות עלול להוביל להתחשמלות, לשרפה ו/או לפציעות קשות.

שמור את כל הוראות הבטיחות וההנחיות לעיון בעתיד.

המונח "כלי עבודה חשמלי" המשמש בהוראות הבטיחות מתייחס לכלי עבודה חשמליים המחוברים לרשת החשמל (עם כבל חשמל) וכן לכלי עבודה חשמליים המופעלים באמצעות סוללה נטענת (ללא כבל חשמל).

בטיחות במקום העבודה

- ◀ **שמור על אזור העבודה שלך נקי ודאג לתאורה מספקת.** חוסר סדר או תאורה לקויה במקום העבודה עלולים לגרום לתאונות.
- ◀ **אין להפעיל את כלי העבודה החשמלי בסביבה שקיימת בה סכנת פיצוץ או שיטנים בה נודלים, גזים או אבק דליקים.** כלי עבודה חשמליים יוצרים ניצוצות, שעלולים להצית את האבק או האדים.
- ◀ **הרחק ילדים ואנשים אחרים מכלי העבודה החשמלי במהלך השימוש בו.** אם דעתך תוסח אתה עלול לאבד את השליטה במכשיר.

בטיחות בחשמל

- ◀ **תקע החשמל של כלי העבודה החשמלי חייב להתאים לשקע החשמל. אסור לנשות בשום אופן את תקע החשמל. אל תשתמש בתאמת בידוד עם כלי עבודה חשמליים הכוללים הגנת הארקה.** תקעים חשמליים שלא עברו שינוי ושקעי חשמל מתאימים מפחיתים את הסיכון להתחשמלות.
- ◀ **מנע מגע של הגוף בשטחים מוארקים כגון צינורות, גופי חימום, תנורים ומקררים.** קיימת סכנה גבוהה להתחשמלות כאשר הגוף שלך מוארק.
- ◀ **הרחק כלי עבודה חשמליים מגשם או רטיבות.** חדירת מים לכלי העבודה החשמלי מגדילה את הסיכון להתחשמלות.
- ◀ **אל תשתמש בכבל החשמל למטרות שלא לשמן הוא נועד, לדוגמה: אל תרים את כלי העבודה החשמלי מהכבל ואל תנסה לנתק את התקע משקע החשמל במשיכה מהכבל. הרחק את הכבל מחום, שמן, פינות חדות או חלקי מכשיר נעים.** כבלים שניזקו או שהסתבכו בחלקים אחרים מגדילים את הסיכון להתחשמלות.
- ◀ **כאשר אתה עובד עם כלי העבודה החשמלי בחוץ, השתמש רק בכבל מאריך המיועד לשימוש בחוץ.** שימוש בכבל מאריך המיועד לשימוש בחוץ מקטין את הסיכון להתחשמלות.
- ◀ **אם לא ניתן להימנע משימוש בכלי העבודה החשמלי בסביבה לחה, השתמש במפסק הגנה.** השימוש במפסק הגנה מפחית את הסיכון להתחשמלות.

בטיחות של אנשים

- ◀ **היה ערבי, שים לב למה שאתה עושה, ופעל בתבונה** כאשר אתה עובד עם כלי עבודה חשמלי. אל תפעל כלי עבודה חשמליים כשאתה עייף או תחת השפעת סמים, אלכוהול או תרופות. די ברגע אחד של חוסר תשומת-לב בדמן השימוש בכלי העבודה החשמלי כדי לגרום פציעות קשות.
- ◀ **לבוש תמידי ציוד מגן ומשקפי מגן.** לבישת ציוד מגן אישי, כגון מסכת אבק, נעלי בטיחות מונעות החלקה, קסדת מגן או מגני שמיעה - בהתאם לסוג השימוש בכלי העבודה החשמלי - מקטינה את הסיכון לפציעות.
- ◀ **מנע הפעלה בשוגג.** ודא שכלי העבודה החשמלי כבוי לפני שאתה מחבר אותו לאספקת החשמל ו/או לפני שאתה מחבר את הסוללה ולפני הרמתו. אל תניח את אצבעך על המתג בדמן שאתה נושא את המכשיר ואל תחבר אותו לאספקת החשמל כאשר הוא מופעל, אחרת עלולות להיגרם תאונות.
- ◀ **הרחק כלי כוונן או מפתחות ברגים לפני שאתה מפעיל את כלי העבודה החשמלי.** כלי עבודה או מפתח, הנמצא בקרבת חלקים מסתובבים עלול לגרום פציעות.

- ◀ הימנע מתכונחות גוף לא ככונות. עמוד באופן יציב ושומר תמיד על שיווי משקל. כך תוכל לשלוט טוב יותר בכלי העבודה החשמלי במצבים לא צפויים.
 - ◀ לבש בגדים מתאימים. אל תלבש בגדים רחבים או תכשיטים. הרחק את השער, הבגדים וכפפות מחלקים נעים. בגדים רופפים, תכשיטים ושיער ארוך עלולים להיתפס בחלקים נעים.
 - ◀ כאשר ניתן להתקיין התקני שאיבת אבק ולכידה יש לוודא שהם מחוברים לחשמל, ויש להקפיד להשתמש בהם בצורה ככונה. שימוש בהתקן שאיבת אבק מקטין את הסכנות הנובעות מהאבק.
- שימוש וטיפול בכלי העבודה החשמלי**
- ◀ אל תפעיל את המכשיר בעומס יתר. השתמש בכלי העבודה החשמלי המתאים לעבודה שאתה מבצע. כלי העבודה החשמלי המתאים מנטיח לך עבודה טובה ו בטוחה יותר בתחום הספק הנקוב.
 - ◀ אל תשתמש בכלי העבודה אם המתג שלו אינו תקין. כלי עבודה חשמלי שלא ניתן עוד להפעיל או לכבות אותו מהווה סכנה ויש לתקנו.
 - ◀ נתק את תעק החשמל מהשקע ו/או הסר את הסוללה לפני שאתה מבצע כוונונים במכשיר, מחליף כלים או לאחר שאתה מפסיק לעבוד עם המכשיר. אמצעי זהירות זה מונע הפעלה בשוגג את כלי העבודה החשמלי.
 - ◀ שמור כלי עבודה חשמליים שאינם בשימוש הרחק מהישג ידם של ילדים. אל תאפשר לאנשים שאינם יודעים כיצד להשתמש במכשיר או שלא קראו את ההוראות להשתמש במכשיר. כלי עבודה חשמליים הם מסוכנים כאשר משתמשים בהם אנשים חסרי ניסיון.
 - ◀ טפל בכלי העבודה החשמלי בהקפדה. בדוק אם החלקים הנעים פועלים בצורה חלקה ואינם נתקעים, אם ישנם חלקים שבורים או מקולקלים המשבשים את הפעולה התקינה של כלי העבודה החשמלי. לפני השימוש במכשיר דאג לתיקון חלקים לא תקינים. תאונות רבות נגרמו עקב תחזוקה לקויה של כלי עבודה חשמליים.
 - ◀ שמור על הכלים החותכים חדים ונקיים. כלי חיתוך מטופלים היטב, בעלי להבים חדים נתקעים פחות וקלים יותר לתפעול.
 - ◀ השתמש בכלי העבודה החשמלי, באביזרים, בכלי העבודה הנוספים וכן הלאה בהתאם להוראות אלה. התחשב בתנאי העבודה ובפעולה שעליך לבצע. שימוש בכלי העבודה החשמלי למטרות אחרות מאלה שלשמן הוא מיועד עלול להיות מסוכן.

שירות

- ◀ דאג לתיקון כלי העבודה החשמלי שלך רק בידי טכנאים מוסמכים, המשתמשים בחלקי חילוף מקוריים בלבד. כך תבטיח שמירה על בטיחות העבודה במכשיר.

2.1.2 הוראות בטיחות לפטישוניים

- ◀ השתמש במגני שמיעה. רעש חזק עלול לפגוע בשמיעה.
- ◀ השתמש בידיות האחיזה הבטוחות המצורפות למכשיר. אובדן השליטה במכשיר עלול לגרום לפציעות.
- ◀ אחז במכשיר במקומות האחיזה המבודדים כאשר אתה מבצע עבודות שבהן כלי הקידוח עלול לפגוע בקווי חשמלי מוסתרים או בכבל החשמל של המכשיר. מגע בקווים המוליכים זרם עלול להעביר זרם גם לחלקים מתכתיים במכשיר שלך ולגרום להתחשמלות.

2.1.3 הוראות בטיחות נוספות

בטיחות של אנשים

- ◀ השתמש במכשיר רק בתנאי שהוא נמצא במצב טכני מושלם.
- ◀ אל תבצע בשום אופן מניפולציות או שינויים במכשיר.
- ◀ ודא כי ידית האחיזה הצדית מותקנת בצורה ככונה ומהודקת היטב.
- ◀ אחז את המכשיר היציב תמיד בשתי ידיים האחיזה שלו. שמור על ידיות האחיזה יבשות, נקיות וללא שמן או גריד.
- ◀ ערוך הפסקות בעבודה ותרגילי הרפיה ותרגילי אצבעות כדי לשפר את זרימת הדם לאצבעותיך.
- ◀ אין לגעת בחלקים מסתובבים. הפעל את המכשיר רק באזור העבודה. נגיעה בחלקים מסתובבים, ובעיקר בכלים מסתובבים, עלולה לגרום לפציעות.
- ◀ המכשיר אינו מיועד לאנשים חלשים ללא הכשרה מתאימה.
- ◀ הרחק ילדים ואנשים אחרים מכלי העבודה החשמלי במהלך השימוש בו.
- ◀ אבק של חומרים דוגמת צבעים המכילים עופרת, סוגי עץ מסוימים, טון/קירות לבנים/אבנים המכילות קוורץ ומינרלים כגון מתכת עלולים להזיק לבריאות. נגיעה בסוגי אבק אלה או שאיפתם עלולה לגרום לתגובות אלרגיות ו/או למחלות בדרכי הנשימה של המשתמש או של אנשים הנמצאים בקרבת מקום. סוגי אבק מסוימים, כגון אבק של אלון או בוק, נחשבים מסרטנים, במיוחד בשילוב עם חומרים אחרים המשמשים לטיפול בעץ (כרוםט, חומר הגנה לעץ). רק מומחים רשאים לעבוד בחומרים המכילים אסבסט.
- ◀ השתמש בשאיבת אבק כמה שרק ניתן. השתמש בשואב אבק נייד כדי להשיג שאיבה ברמה גבוהה. לבש במקרה הצורך מסיכה להגנה על הנשימה, המתאימה לסוג האבק שבו אתה עובד. דאג לאוורור מספיק במקום העבודה. שים לב לתקנות החוק התקפות במדינתך בנוגע לעבודה בחומרים שבהם אתה מטפל.
- ◀ בדוק לפני תחילת העבודה את דירוג הסכנה של אבק החומר שבו תעבוד. השתמש בשואב אבק מקצועי בעל דירוג הגנה מואשר, התואם את תקנות החוק הנוגעות להגנה מאבק.
- ◀ ציית לתקנות הבטיחות בעבודה התקפות במדינתך.

בטיחות בחשמל

- לפני תחילת העבודה יש לבדוק אם ישנם כבלי חשמל, צינורות גז או מים בסתרם. חלקים מתכתיים חיצוניים במכשיר יכולים לגרום להתחשמלות כאשר הם נוגעים בשוגג בקווי חשמל.
- בדוק באופן סדיר את כבל החשמל של המכשיר, ובמקרה שזיהית נזקים פנה לבעל מקצוע מורשה לצורך החלפתו. אם כבל החשמל של כלי העבודה החשמלי ניזוק, יש להחליפו בכבל חשמלי מתאים ומאושר, שאותו ניתן להשיג משירות הלקוחות שלנו. בדוק את הכבלים המאריכים באופן סדיר והחלף אותם אם ניזוקו. אם כבל החשמל או הכבל המאריך ניזוק במהלך העבודה אסור לגעת בכבל. נתק את תקע החשמל משקע רשת החשמל. כבלים שניזוקו מהווים סכנה כיוון שהם יכולים לגרום להתחשמלות.
- אם מתרחשת הפסקת חשמל יש לכבות את המכשיר ולנתק את התקע משקע החשמל, כדי שהמכשיר לא יתחיל לפעול באופן עצמאי עם חידוש הפסקת החשמל.
- מכשירים שהתלכדו עקב עבודה תכופה בחומרים מוליכים יש להביא למעבדות של Hilti לבדיקה באופן סדיר. אבק שנדבק לפני השטח של המכשיר, ובמיוחד אבק מחומרים מוליכים או לחות עלולים לגרום להתחשמלות.

טיפול ושימוש קפדניים בכלי עבודה חשמליים

- הדק את החלק שבעבודה. חלק המהודק באמצעות התקן הידוק או מלחציים מוחזק בצורה טובה יותר מאשר רק באמצעות הידיים.
- אם הכלי נחסם יש לכבות מיד את המכשיר. המכשיר עשוי לסטות הצדה.
- המתן עד לעצירה מלאה של כלי העבודה החשמלי לפני שאתה מניח אותו.
- ודא שקבה הכלי המחובר מתאים למערכת התפסנית של המכשיר ושהוא נעול היטב בתפסנית.
- השתמש בכפפות מגן לצורך החלפת כלים, כיוון שהכלי מתלהט במהלך העבודה.

מקום העבודה

- בעבודות פריצה יש לאבטח את האזור בצד הנגדי של מקום העבודה שלך. חומרים מעובדות הפריצה עשויים ליפול ולפצוע אנשים אחרים.

3 תיאור

3.1 סקירת המוצר 1

①	תפסנית	⑤	ידי אחיזה
②	בורר פעולות	⑥	כבל חשמל
③	(Active Vibration Reduction (AVR	⑦	מתג כיוון הסיבוב
④	מתג הפעלה	⑧	ידי אחיזה צדית עם מעצור עומק

3.2 שימוש בהתאם לייעוד

- המוצר המתואר זהו פטישון חשמלי משולב. הוא מיועד לעבודות קידוח בבטון, קירות לבנים, עץ ומתכת. ניתן להשתמש במוצר גם לעבודות חציבה קלות עד בינוניות בקירות ולטיפול משלים בבטון.
- בתנאים מסוימים ניתן להשתמש במכשיר גם לערבול.
- מותר לחבר את המכשיר רק לרשת חשמל בעלת מתח ותדירות כמצוין על לוחית הדגם.

3.3 תיאור המכשיר

3.3.1 (Active Vibration Reduction (AVR

TE 30-AVR
TE 30-C-AVR

הפטישון המשולב מצויד במערכת (Active Vibration Reduction (AVR), המפחיתה את הרעידות באופן משמעותי.

3.4 מפרט אספקה

פטישון, ידי אחיזה צדית, מעצור עומק, הוראות הפעלה.

הערה

לצורך הפעלה בטוחה של המכשיר יש להשתמש רק בחלקי חילוף וחומרים מתכלים מקוריים. את חלקי החילוף, החומרים המתכלים והאביזרים שאושרו על-ידנו עבור המוצר שלך תמצא אצל המשווק של Hilti או בכתובת: www.hilti.com

4.1 פטישון משולב

בעת הפעלה באמצעות גנרטור או שנאי, הספק המוצא שלהם חייב להיות לפחות כפול מההספק הנקוב המצוין על לוחית הדגם של המכשיר. מתח העבודה של השנאי או הגנרטור חייב להימצא תמיד בטווח שבין +5% לבין -15% ביחס למתח הנקוב של המכשיר. הנתונים תקפים למתח נקוב של 230 וולט. עבור מתחים שונים ומפרטים ספציפיים למדידות שונות הנתונים עשויים להיות שונים. המתח הנקוב והתדירות כמו גם ההספק הנקוב או הזרם הנקוב מצוינים על לוחית הדגם.

דגם		דגם	דגם	דגם
TE 30-C-AVR	TE 30-AVR	TE 30	TE 30	TE 30
4.0 אמפר	4.0 אמפר	4.0 אמפר	230 וולט	דגם נקוב
4.2 ק"ג	4.2 ק"ג	4.0 ק"ג	משקל בהתאם להליך EPTA מתאריך 01/2003	
3.3 ג'אול	3.3 ג'אול	3.3 ג'אול	אנרגיית הלימה בודדת בהתאם להליך EPTA מתאריך 05/2009	
5 מ"מ ... 28 מ"מ	5 מ"מ ... 28 מ"מ	5 מ"מ ... 28 מ"מ	Ø מקדח לפטישון	
5 מ"מ ... 20 מ"מ	5 מ"מ ... 20 מ"מ	5 מ"מ ... 20 מ"מ	Ø מקדח עץ	
3 מ"מ ... 13 מ"מ	3 מ"מ ... 13 מ"מ	3 מ"מ ... 13 מ"מ	Ø מקדח מתכת	

4.2 ערכי הרעשים הרעידות נמדדו בהתאם לתקנה EN 60745

ערכי לחץ הקול והרעידות המצוינים בהוראות אלה נמדדו בהתאם להליך המדידה התקני, וניתן להשתמש בהם לצורך השוואה בין כלי עבודה חשמליים. הם מתאימים גם להערכה זמנית של העומסים. הנתונים המצוינים תקפים לשימושים העיקריים בכלי העבודה החשמלי. אולם אם משתמשים בכלי העבודה החשמלי לשימושים אחרים, בשילוב אביזרים אחרים או אם המכשיר אינו עובר תחזוקה מספקת, הנתונים עשויים להשתנות. בעקבות זאת העומסים למשך זמן העבודה כולו עלולים להיות גבוהים באופן משמעותי. לצורך הערכה מדויקת של העומסים יש לקחת בחשבון גם את הזמנים שבהם המכשיר כבוי או שבהם הוא אמנם פועל אך אינו בעבודה בפועל. בעקבות זאת פריסת העומסים למשך זמן העבודה כולו עשויה להיות נמוכה באופן משמעותי. יש לקבוע הנחיות בטיחות נוספות להגנה על המשתמש מפני ההשפעות של קול ו/או רעידות, כגון: תחזוקה של כלי העבודה החשמלי ושל כלי העבודה המחבורים, שמירה על ידיים חמות, ארגון תהליכי העבודה.



ערכי פליטת הרעשים נמדדו בהתאם ל-EN 60745-2-6

TE 30-C-AVR	TE 30-AVR	TE 30	דגם
101 דציבל (A)	101 דציבל (A)	101 דציבל (A)	רמת הספק קול (L_{wa})
3 דציבל (A)	3 דציבל (A)	3 דציבל (A)	אי-ודאות ברמת הספק הקול (K_{wa})
90 דציבל (A)	90 דציבל (A)	90 דציבל (A)	מפלט לחץ קול (L_{pa})
3 דציבל (A)	3 דציבל (A)	3 דציבל (A)	אי-ודאות ברמת לחץ קול (K_{pa})

ערכי רעידות כוללים (סכום וקטורי של שלושה כיוונים), נמדדו לפי EN 60745-2-6

TE 30-C-AVR	TE 30-AVR	TE 30	דגם
12 מ'שני ²	12 מ'שני ²	16.5 מ'שני ²	קידוח בהלימה בבטון ($a_{h, HD}$)
11 מ'שני ²	*/•	*/•	חציבה ($a_{h, Cheq}$)
1.5 מ'שני ²	1.5 מ'שני ²	1.5 מ'שני ²	אי ודאות (K)

5 תפעול

2	<p>התקנת ידית האחיזה הצדית</p> <p>זהירות </p> <p>סכנת פציעה מעצור עומק מחובר אך שאינו בשימוש עלול להפריע למשתמש.</p> <p>◀ הסר את מעצור העומק מהמכשיר.</p> <p>זהירות </p> <p>סכנת פציעה אובדן השליטה על הפטישון המשולב.</p> <p>◀ ודא כי ידית האחיזה הצדית מותקנת בצורה נכונה ומהודקת היטב. ודא שחבק ההידוק נמצא בחריץ המיועד לו במכשיר.</p>
----------	---

3	<p>הסרה/התקנה של התפסנית</p> <p>זהירות ⚠️ סכנת פציעה מעצור עומק מחובר אך שאינו בשימוש עלול להפריע למשתמש. ◀ הסר את מעצור העומק מהמכשיר.</p> <p>הערה 💡 בעת החלפת תפסנית יש להעביר את בורר הפעולות למצב "חציבה" T.</p>
4	<p>הכנסה/הוצאה של כלי</p> <p>הערה 💡 שימוש בגריד לא מתאים עלול לגרום נזק למוצר. השתמש רק בגריד מקורי של Hilti.</p>
5	<p>כוונון מעצור העומק</p>
6	<p>קידוח ללא הלימה ⚡</p>
6	<p>קידוח עם הלימה ⚡</p>
6	<p>TE 30-C-AVR</p> <p>מיקום האזמל ↺</p> <p>זהירות ⚠️ סכנת פציעה אבדן השליטה על כיוון החציבה. ◀ אל תעבוד במצב "מיקום האזמל". העבר את בורר הפעולות למצב "חציבה" עד שהוא ננעל.</p> <p>הערה 💡 ניתן למקם את האזמל ב-12 מצבים שונים (מרווחים של 30°). כך ניתן לעבוד באזמלים שטוחים ומעוצבים במצב העבודה הטוב ביותר.</p>
6	<p>TE 30-C-AVR</p> <p>חציבה T</p>
7	<p>תנועה ימינה/שמאלה</p> <p>הערה 💡 השתמש במתג כיוון הסיבוב רק כאשר המכשיר אינו מסתובב.</p>

6 טיפול במוצר

<p>אזהרה ⚠️ סכנת התחשמלות! תיקון לא מקצועי של רכיבים חשמליים עלול לגרום לפציעות קשות ולכוויות. ◀ רק חשמלאים מורשים רשאים לבצע תיקונים ברכיבים חשמליים.</p>
--

- ◀ **שמור על המוצר, ובמיוחד על אזורי האחיזה, בקיים וללא שומן או גריד. אין להשתמש בחומרי טיפול המכילים סיליקון.**
- ◀ לעולם אין להפעיל את המוצר כאשר חריצי האוורור סתומים! נקה את חריצי האוורור בזהירות בעזרת מברשת יבשה. מנע חדירה של גופים זרים לתוך המוצר.
- ◀ נקה את הצד החיצוני של המכשיר באופן סדיר באמצעות מטלית ניקוי לכה. אל תנקה באמצעות מכשיר רסס, מכשיר ניקוי בקיטור או מים זורמים!


7 עזרה במקרה של תקלה

אם מתרחשת תקלה שאינה מוסברת בטבלה זה או שאינך יכול לתקן בעצמך, פנה לשירות של Hilti.

תקלה	סיבה אפשרית	פתרון
המכשיר אינו מתחיל לפעול.	אספקת החשמל נותקה	◀ חבר מכשיר חשמלי אחר ובדוק אם הוא פועל.
	מברשות הפחם שחוקות.	◀ הבא את המכשיר לבדיקה אצל חשמלי מורשה, והחלף את מברשות הפחם במקרה הצורך.
המכשיר נכבה במהלך העבודה.	קידוח ארוך מדי בסל"ד נמוך מדי.	◀ שחרר את מתג ההפעלה ולחץ עליו מחדש.

תקלה	סיבה אפשרית	פתרון
אין הלימה.	המכשיר קר מדי.	<ul style="list-style-type: none"> הצמד את הפטישון לחומר ואפשר לו לעבוד במצב סרק. חזור על הפעולה לפי הצורך עד שמערכת ההלימה מתחילה לעבוד.
	בורר הפעולות נמצא במצב "קידוח ללא הלימה"  .	<ul style="list-style-type: none"> העבר בורר הפעולות לעמדה "קידוח בהלימה" .
הפטישון המשולב אינו פועל בעוצמה מלאה.	קוטר הכבל המאריך קטן מדי. מתג הפעלה לא נלחץ עד הסוף.	<ul style="list-style-type: none"> השתמש בכבל מאריך עבה מספיק. לחץ על מתג ההפעלה עד הסוף.
המקדח אינו מסתובב.	בורר הפועל לא נתפס בעמדה או שהוא נמצא בעמדה "חציבה"  או "מיקום האזמל"  .	<ul style="list-style-type: none"> העבר את בורר הפעולות למצב "קידוח ללא הלימה"  או "קידוח בהלימה" .
לא ניתן לשחרר את המקדח מהנעילה.	התפסנית לא נמשכה לאחור עד הסוף.	<ul style="list-style-type: none"> משוך את נעילת הכלים אחורה עד הסוף והוצא את הכלי החוצה.
המקדח אינו מסיר חומר.	המכשיר מכוון לעבודה לשמאל.	<ul style="list-style-type: none"> העבר את המכשיר להסתובב ימינה.

8 סילוק

 המוצרים של Hilti מיוצרים בחלקם הגדול מחומרים ניתנים למיחזור. כדי שניתן יהיה למחזרם דרושה הפרדת חומרים מקצועית. במדינות רבות Hilti תקבל את המכשיר הישן שלך בחזרה לצורך מיחזור. פנה לשירות של Hilti או למשווק. בהתאם לתקנה האירופית בנוגע למכשירים חשמליים ואלקטרוניים ישנים ולחוקי המדינה יש לאסוף כלי עבודה חשמליים בנפרד ולמחזרם באופן יידותי לסביבה.

אין להשליך כלי עבודה חשמליים לפסולת הביתית!



9 אחריות יצרן

אם יש לך שאלות בנושא תנאי האחריות, פנה למשווק Hilti הקרוב אליך.

10 הצהרת תאימות של הקהילה האירופית

יצרן

Hilti Aktiengesellschaft
Feldkircherstrasse 100
9494 Schaan

ליכנסטיין

אנו מצהירים באחריותנו הבלעדית כי מוצר זה תואם את התקנות והתקנים הבאים.

שם	פטישון משולב
שם דגם	TE 30
דור	01
שנת ייצור	2008
שם דגם	TE 30-AVR
דור	01
שנת ייצור	2008
שם דגם	TE 30-C-AVR
דור	01
שנת ייצור	2008

- תקנות ישימות: 2004/108/EC (עד 19 באפריל 2016)
- 2014/30/EU (עד 20 באפריל 2016)
- 2006/42/EC
- 2011/65/EU
- תקנים ישימים: EN 60745-2-6 ,EN 60745-1
- EN ISO 12100
- תיעוד טכני מאת: Hilti Entwicklungsgesellschaft mbH
- Zulassung Elektrowerkzeuge
- Hiltistraße 6
- 86916 Kaufering
- **גרמניה**

05/2015 ,Schaan



Tassilo Deinzer
Executive Vice President / Business Unit Power)
(Tools & Accessories)



Paolo Luccini
Head of BA Quality and Process Management /)
(Business Area Electric Tools & Accessories)



Hilti Corporation

LI-9494 Schaan

Tel.: +423/234 21 11

Fax: +423/234 29 65

www.hilti.com

